

## ПРИВОД СЕРИИ 90 ПРОПОРЦИОНАЛЬНЫЕ

Приводы ESBE серии 90 для управления смесительными клапанами ESBE DN 15–150. Эта серия оснащена регулируемыми кулачковыми дисками для получения диапазона действия 30°–355°, что делает приводы серии универсальными.

### ИСПОЛЬЗОВАНИЕ

Приводы ESBE серии 90 - это компактные приводы для управления ротационными смесительными клапанами. Приводы реверсивные и оборудованы ограничительными выключателями, которые действуют при помощи кулачковых дисков. Для 1255 01 00 до 1255 03 00 диапазон действия 90° или 180°, а для 1255 04 00 диапазон действия 355°. Приводы оснащены устройством отключения ручного управления и имеют индикатор на передней части, показывающий позицию клапана.

Привод также можно получить в версии с шаговым двигателем для регулировки различных пропорциональных сигналов и времени закрытия. Питающее напряжение 24 В перем. тока/пост. тока. Заводская установка приводов 0–10 В и 15 сек для 1255 03 00, 60 сек для 1255 01 00 соответственно 120 сек для 1255 02 00. Любые регулировки делаются сняв переднюю крышку.



1 Для управления клапаном вручную, нажмите кнопку и переведите рычаг. Электрический ток будет автоматически отключен до тех пор, пока кнопка находится в нижней позиции.

2 Переведите клапан в желаемую позицию.



3 Для возвращения к автоматическому режиму действия, переведите рычаг в позицию, где он будет закрыт и кнопка вернется в верхнюю позицию. Подача питания теперь подключена.



### ПОДХОДЯЩИЕ СМЕСИТЕЛЬНЫЕ КЛАПАНЫ

Привод поставляется вместе с переходником для облегчения подключения к ротационному смесительному клапану ESBE.

- Серии VRG100\*
  - Серии VRG200\*
  - Серии VRB100\*
  - Серии MG
  - Серии G
  - Серии F ≤ DN50
  - Серии BIV
  - Серии H и HG
- \*Требуется отдельный переходник, см. ниже

### ПРИСОЕДИНИТЕЛЬНЫЕ КОМПЛЕКТЫ

Необходимые переходники для облегчения монтажа на ротационный смесительный клапан ESBE доступны в двух различных вариантах. Переходник, сконструированный для смесительных клапанов ESBE серий MG, G, F, BIV, H, HG поставляется с каждым приводом. Переходники для смесительных клапанов ESBE серий VRG и VRB могут быть заказаны отдельно.

Арт. номер  
1605 13 00 (= поставляемый с приводом)  
\_\_\_\_\_ клапана ESBE серий MG, G, F, BIV, H, HG  
1605 33 00 \_\_\_\_\_ клапана ESBE серий VRG, VRB

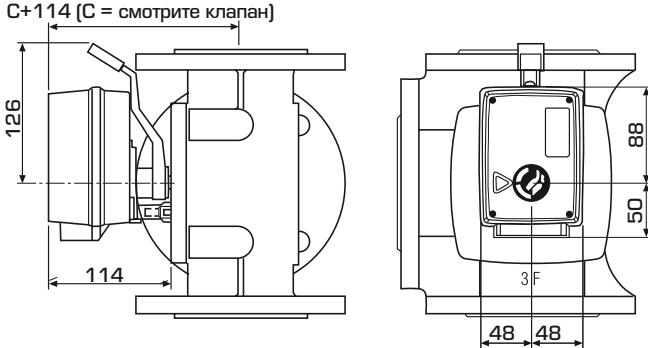
Переходники для смесительных клапанов и клапанов, встроенных в котлы, доступны в соответствии с перечисленным ниже:

Арт. номер  
1605 16 00 \_\_\_\_\_ Centra ZR, DR, DRU  
1605 17 00 \_\_\_\_\_ Centra Kompakt DRK/ZRK  
1605 19 00 \_\_\_\_\_ CTC, линейное движение  
1605 13 00 \_\_\_\_\_ Sauter MH32...H42...  
1605 25 00 \_\_\_\_\_ Siemens VBG31, VBI31, VBF21, VCI31  
1605 14 00 \_\_\_\_\_ TA-VTR, TA-STM  
1605 26 00 \_\_\_\_\_ TAC-TRV  
1605 15 00 \_\_\_\_\_ Viessmann (все номинальные диаметры)  
1605 18 00 \_\_\_\_\_ WITA  
1605 20–24 00 Различные переходники для встроенных смесительных клапанов

### ТЕХНИЧЕСКИЕ ХАРАКТЕРИСТИКИ

Температура окружающей среды: \_\_\_\_\_ макс. +55°C  
\_\_\_\_\_ мин. -15°C  
Потребление энергии: \_\_\_\_\_ 24 В перем.тока/пост.тока, 5 ВА  
Степень защиты: \_\_\_\_\_ IP 54  
Класс защиты: \_\_\_\_\_ II  
Крутящий момент: \_\_\_\_\_ См. таблицу  
Масса: \_\_\_\_\_ 0.8 кг

# ПРИВОД СЕРИИ 90 ПРОПОРЦИОНАЛЬНЫЕ



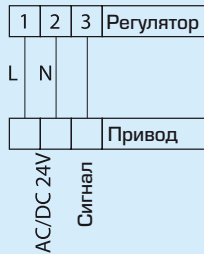
Установочные размеры для приводов серии 90 со смесительными клапанами ESBE серий MG, G, F, T/TM, H/HG и BV

## ПРИВОД СЕРИИ 90, ПРОПОРЦИОНАЛЬНЫЙ 24В ПЕРЕМЕННОГО/ПОСТОЯННОГО ТОКА

Арт. номер	Наименование	Напряжение	Время закрытия 90° [с]	Крутящий момент [Нм]	Управляющий сигнал*	Примечание
1255 03 00	91P	24 В перем. тока/24 В пост. тока	15/30	4	0..10 В, 2..10 В, 0..20 мА, 4..20 мА	Диапазон действия 90°
1255 01 00	92P	24 В перем. тока/24 В пост. тока	60/90/120	15	0..10 В, 2..10 В, 0..20 мА, 4..20 мА	Диапазон действия 90°
1255 02 00	92P2	24 В перем. тока/24 В пост. тока	120/180/240	15	0..10 В, 2..10 В, 0..20 мА, 4..20 мА	Диапазон действия 180°
1255 04 00	92P4	24 В перем. тока/24 В пост. тока	120	15	0..10 В, 2..10 В, 0..20 мА, 4..20 мА	Диапазон действия 355°

### ЭЛЕКТРИЧЕСКОЕ ПОДКЛЮЧЕНИЕ

Электропривод должен подключаться через неподвижно смонтированный многополюсный разъем



Привод, Арт. номер  
1255 01 00, 1255 02 00,  
1255 03 00, 1255 04 00