

КОНТРОЛЛЕР СЕРИЯ CRC140

ESBE серии CRC140 – это комбинация привода и погодозависимого устройства управления с учетом температуры жидкости обратного трубопровода. Он специально разработан для систем с отопительным контуром, 4-ходовым клапаном и котлом без накопительного бака.

ИСПОЛЬЗОВАНИЕ

Контроллер ESBE серии CRC140 обеспечивает высокий уровень комфорта благодаря возможности задать идеальную характеристическую кривую отопления и одновременно обеспечить не слишком высокую и не слишком низкую температуру в контуре котла.

Контроллер состоит из двух частей:

- привода, который монтируется на смесительный клапан, контролирует подачу тепла и оборудован двумя предварительно смонтированными датчиками подающего и обратного трубопровода, S1 и S2.
- наружного датчика, который устанавливается на северной стороне здания.

Его основная функция заключается в поддержании уровня температуры в контуре котла в соответствии с кривой нагрева отопления (датчика S1) путем открывания или закрывания клапана и одновременном контроле уровня температуры в контуре котла (датчик 2) в пределах заданного температурного окна. Если температура в контуре котла опускается и выходит за пределы температурного окна, режим работы контроллера изменится. При этом клапан будет открываться или закрываться для возвращения значения температуры у датчика 2 обратно в рамки температурного окна. В обоих режимах температура потока теплоносителя в контуре котла никогда не будет опускаться ниже минимального заданного значения температуры потока и не будет превышать максимальное заданное значение температуры потока.

Регулировка контура котла осуществляется на основе показаний наружного датчика и изменения кривой нагрева отопления. Корректировку смещения или параллельную регулировку кривой нагрева отопления можно инициировать с помощью внешнего сигнала, например, параметров ночного времени. При установке в зданиях с хорошей теплоизоляцией и быстродействующими отопительными системами, например радиаторными контурами, можно активировать температурный фильтр, который отсрочит реагирование на изменение температуры наружного воздуха. Благодаря этому можно избежать несоответствия расчетной и реальной потребностей в отоплении.

МОНТАЖ

Питание обеспечивается адаптером 230 В переменного тока (поставляется с трансформатором, кабелем и настенным штепселем).

Датчик подающего трубопровода S1 поставляется с кабелем длиной 1,5 м, а датчик обратного трубопровода S2 – с кабелем длиной 2 м. Все датчики должны быть тщательно изолированы от воздействия температуры окружающей среды.

Датчик наружной установки с кабелем длиной 20 м. Этот датчик следует устанавливать на северной стороне здания, под карнизом, чтобы защитить его от попадания прямых солнечных лучей и дождя.

Благодаря специальному интерфейсу между контроллером серий CRC140 и клапанами ESBE серий VRG, VRH и VRB устройство при регулировании в целом имеет уникальную точность и устойчивость.



CRC141
230 В пост. тока

ПОДХОДЯЩИЕ СМЕСИТЕЛЬНЫЕ КЛАПАНЫ

- Серия VRG100
 - Серия VRG200
 - Серия VRG300
 - Серия VRH100
 - Серия VRB100
 - Серия MG*
 - Серия G
 - Серия F ≤ DN50
 - Серия BIV
 - Серия T и TM
 - Серия H и HG
- * Не 5MG

ОБОРУДОВАНИЕ ПО ДОПОЛНИТЕЛЬНОМУ ЗАКАЗУ

Арт. номер

16200700 ___ ARA801 Комплект вспомогательного выключателя
17053100 ___ CRA911 Датчик подающего трубопровода, кабель 5 м

ПРИСОЕДИНИТЕЛЬНЫЕ КОМПЛЕКТЫ

Необходимые переходники для облегчения монтажа на ротационный смесительный клапан ESBE серий VRG, VRB и VRH поставляются с каждым контроллером.

Переходники могут быть заказаны отдельно.

Арт. номер

16000500 _____ ESBE клапан серий
VRG, VRH, VRB, G, MG, F, BIV, T, TM, H, HG

Переходники для других клапанов перечислены ниже:

Арт. номер

16000600 _____ Meibes
16000700 _____ Watts
16000800 _____ Honeywell Corona
16000900 _____ Lovato
16001000 _____ PAW
16001100 _____ Wita Minimix, Maximix

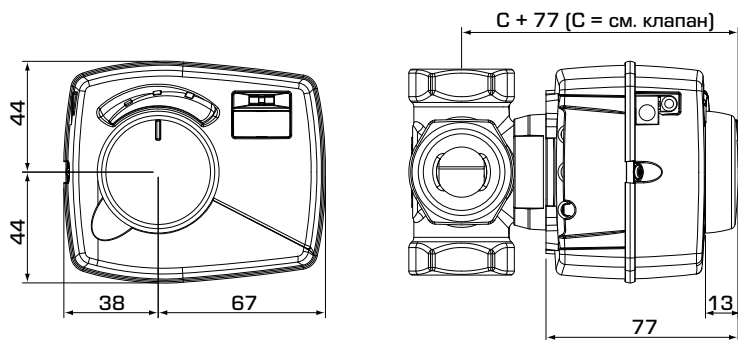
ТЕХНИЧЕСКИЕ ХАРАКТЕРИСТИКИ

Окружающая температура: _____ макс. +55°C
_____ мин. -5°C
Датчики: _____ Температурный датчик типа NTC
Диапазон температуры, _____
Датчик потока в трубопроводе S1 и S2: _____ +5 до +95°C
наружный датчик: _____ -50 до +70°C
Степень защиты: _____ IP41
Класс защиты: _____ II
Электропитание: _____ 230 ± 10% В перем. тока, 50 Гц
Потребление энергии - 230 В перем. тока: _____ 10 ВА
Крутящий момент: _____ 6 Нм
Время закрытия при макс. скорости: _____ 30с
Класс контроля температуры ErP: _____ III
Потребление электроэнергии: _____ 1,5%

CE LVD 2014/35/EU
EMC 2014/30/EU
RoHS 2011/65/EU

КОНТРОЛЛЕРЫ

КОНТРОЛЛЕР СЕРИЯ CRC140



Установочные размеры для контроллеров серии CRC140 со смесительными клапанами ESBE VRG100, VRG200, VRG300, VRH100 и VRB100

СЕРИЯ CRC140

Арт. номер	Наименование	Напряжение [В перем. тока]	Крутящий момент [Нм]	Масса [кг]	Примечание
12824100	CRC141	230	6	1,0	

ПРИМЕРЫ УСТАНОВКИ

