

# ТЕРМОСТАТИЧЕСКИЕ УСТРОЙСТВА

## ОТВОДНОЙ КЛАПАН

### СЕРИЯ VTD300



Наружная резьба

Термостатический клапан ESBE серии VTD300 используется для отводных устройств. Клапан отклоняет поступающий поток от отверстия А к отверстию В в зависимости от температуры жидкости.

#### ИСПОЛЬЗОВАНИЕ

Термостатический 3-ходовой клапан ESBE серии VTD300 предназначен для использования в отводных устройствах. Когда температура поступающей жидкости ниже номинальной температуры отвода, она отводится в отверстие В, а когда температура поступающей жидкости выше номинальной температуры отвода, она отводится в отверстие А.

#### ФУНКЦИОНИРОВАНИЕ

Клапан содержит термостат с определенной температурой отвода, который воздействует на температуру поступающей жидкости и соответственно изменяет направление исходящего потока. Переключение с одного отверстия на другое происходит в пределах от  $\pm 2^{\circ}\text{C}$  до  $\pm 3^{\circ}\text{C}$ , в зависимости от температуры точки переключения, относительно номинальной температуры отвода. Это означает, что клапан с номинальной температурой отвода  $45^{\circ}\text{C}$  при температуре поступающей жидкости  $< 43^{\circ}\text{C}$  ответит поток в отверстие В, при температуре поступающей жидкости  $43-47^{\circ}\text{C}$  – в отверстия А и В, а при температуре поступающей жидкости  $> 47^{\circ}\text{C}$  – в отверстие А.

Используется четыре различных номинальных температуры отвода:  $45^{\circ}\text{C}$ ,  $50^{\circ}\text{C}$ ,  $60^{\circ}\text{C}$  и  $70^{\circ}\text{C}$ .

Функция клапана не зависит от его позиции.

#### ТЕПЛОНОСИТЕЛЬ

Для защиты от замерзания допускается использовать теплоноситель с содержанием гликоля и незамерзающими жидкостями, нейтрализующими растворенный кислород, с концентрацией гликоля до 50 %. При добавлении гликоля к теплоносителю-воде, увеличивается вязкость и изменяется теплоемкость такого теплоносителя, поэтому это необходимо учитывать при выборе клапана. Если добавляется 30 - 50 % гликоля, то максимальный выходной эффект клапана уменьшается на 30 - 40 %. Более низкая концентрация гликоля может не оказать влияния на клапан.

#### СЕРВИС И ОБСЛУЖИВАНИЕ

Рекомендуется устанавливать на соединениях клапана запорные устройства для облегчения будущего обслуживания.

При обычном режиме эксплуатации нет необходимости в обслуживании термостатического смесительного клапана. Однако при необходимости термостаты можно легко заменить.

#### СФЕРЫ ПРИМЕНЕНИЯ ТЕРМОСТАТИЧЕСКОГО СМЕСИТЕЛЬНОГО КЛАПАНА VTD300

- Отопления
- Нагрева от солнечных панелей
- Питьевого водопотребления
- Зональных отопительных систем

#### ТЕХНИЧЕСКИЕ ХАРАКТЕРИСТИКИ

Класс давления: \_\_\_\_\_ PN 10  
Погрешность точки переключения: \_\_\_\_\_  $\pm 1^{\circ}\text{C}$   
Температура точки переключения: \_\_\_\_\_  $45^{\circ}\text{C} \pm 2^{\circ}\text{C}$   
\_\_\_\_\_  $50^{\circ}\text{C}$ ,  $60^{\circ}\text{C}$ ,  $70^{\circ}\text{C} \pm 3^{\circ}\text{C}$   
Температура теплоносителя: \_\_\_\_\_ постоянно макс.  $100^{\circ}\text{C}$   
\_\_\_\_\_ временно макс.  $110^{\circ}\text{C}$   
\_\_\_\_\_ мин.  $0^{\circ}\text{C}$   
Макс. дифференциальное давление: \_\_\_\_\_ 100 кПа (1.0 бар)  
Утечка АВ - А, АВ - В: \_\_\_\_\_ Плотное уплотнение  
Соединения: \_\_\_\_\_ внешняя резьба (G), ISO 228/1

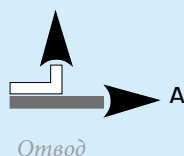
#### Материалы

Корпус клапана и другие металлические части, контактирующие с жидкостью: \_\_\_\_\_ Стойкая к коррозии латунная поверхность, DZR

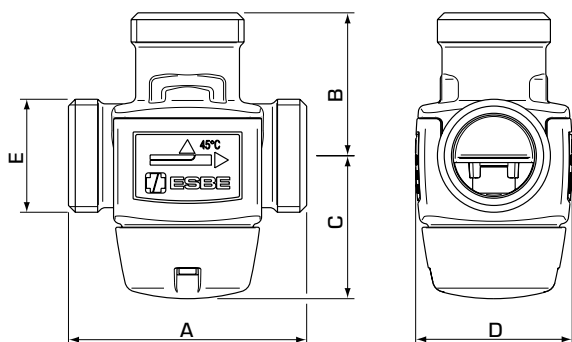
PED 2014/68/EU, статья 4.3

Оборудование под давлением попадает под действие директивы PED 2014/68/EU, статья 4.3 (в соответствии с инженерной практикой). В соответствии с директивой оборудование не должно иметь CE-маркировку.

#### СХЕМА ПОТОКА



# ОТВОДНОЙ КЛАПАН СЕРИЯ VTD300



VTD322

## СЕРИЯ VTD322, НАРУЖНАЯ РЕЗЬБА

Арт. номер	Наименование	DN	Kvs*	Присоединение E	точка переключения	A	B	C	D	Масса [кг]
31600100	VTD322	20	3.6	G 1"	45°C	70	42	42	46	0.45
31600200					50°C					
31600300					60°C					
31600400					70°C					

\* Значение Kvs в м³/ч при перепаде давления 1 бар.

## ПРИМЕРЫ УСТАНОВКИ

