



KILAVUZU

YEDEK PARÇALAR



**GÜNLÜK İŞLERİNİZ
İÇİN GÜVENİLİR VANALAR
VE AKTUATÖRLER.**

ÇALIŞIYOR.

100 yılı aşkın bir süredir vanaların ve aktüatörlerin farklı sistemlerde yapabilecekleriyle ilgili yeni standartlar getiriyoruz. Tüm ürünlerimizde üç belirgin özellik bulunmaktadır: Ürünlerimiz, ısıtma, soğutma ve sıcak kullanma suyu sistemlerinde daha az enerji kullanır, konfor düzeyini yükseltir ve güvenliği artırır.

Vanalar ve aktüatörler taktığınız günlük işlerinizde kullandığınız ürünlere güvenmek daima önemlidir. Size garanti ediyoruz. Çalışıyor!



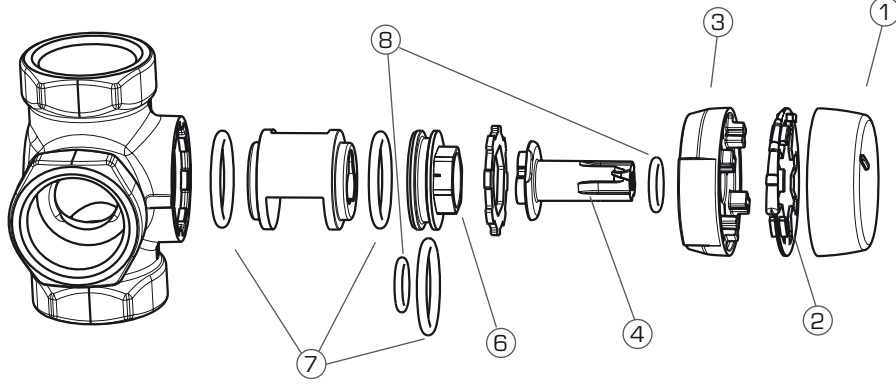
Daha fazla teknik bilgi

Web sitemizde yönerge kılavuzları, sertifikalar, ve teknik veriler gibi birçok kullanışlı bilgiye ulaşacaksınız. Popüler "ESBE Hydronic selection" yazılımımızı da indirebilir ve yükleyebilirsiniz.

Ayrıntılı ürün bilgisi için esbe.com.tr adresini ziyaret edin.



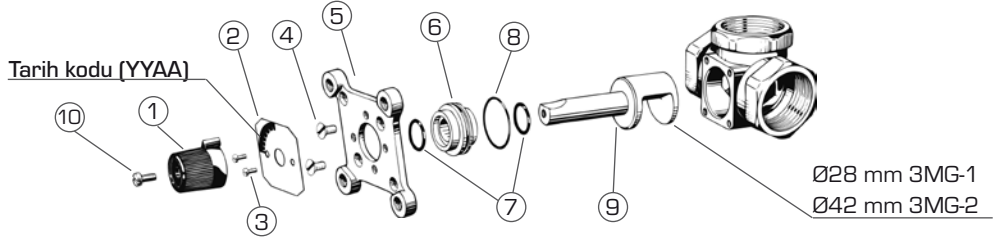
ROTARY VANALAR	VRG130, 140, 230, 330, VRB140	4-8
	MG, G, F, BIV, T, TM, H, HG	5-9
	KTD100	9
ROTARY AKTÜATÖRLER	ARA600	10
	60, 90	10
KONTROLÖRLER	90C, CRA, CRB, CRC, CUA, 90K	11-12
KATI YAKIT ÜRÜNLER	LTC100, VTC500, VTC300	13
	ATA100, 200	14
	TV	14
YÖN DEĞİŞTİRME VANALARI	VZA, VZB	15
TERMOSTATİK KARIŞIM VANASI	VTA, VTS	16-19
	KCD300, KSD300, KTD200, 300	20
TERMOSTATİK BİRİMLERİ	VMC300, 500	21
	VMD300	21
	VTD300	21
LİNEER KONTROL VANASI	VLA121, VLA131, VLA221, VLA325, VLA335, VLA425, VLC125, VLC225, VLE122, VLE132, VLE222, VLE325, VLF125, VLF135, VLC325, VLC425, VLB225, VLB235	22
	KTB100, KSB100, KWB100	22
LİNEER AKTÜATÖRLER	ALC100	23

YEDEK PARÇALAR**VRG130, VRG140, VRG230,
VRG330 VE VRB140 SERİSİ**

Pos. Serileri	Geçerli olduğu Ürün No.	DN	son tarih [YYAA]	1 - 2 Tutma kolu/Ölçek	3 - 4, 6 - 8 Bütün iç kısım
VRG130	1160 01 XX - 1160 09 XX 1160 15 XX - 1160 23 XX 1160 29 XX - 1160 30 XX 1160 44 XX - 1160 46 XX	15/20		1700 69 40	1700 69 00
	1160 10 XX - 1160 11 XX 1160 24 XX - 1160 25 XX 1160 31 XX	25		1700 69 40	1700 69 10
	1160 12 XX, 1160 26 XX 1160 34 XX - 1160 35 XX	32/40		1700 69 40	1700 69 20
	1160 13 XX - 1160 14 XX 1160 27 XX - 1160 28 XX	40/50		1700 69 40	1700 69 30
	1160 36 XX - 1160 37 XX	50		1700 69 40	1700 69 50
VRG140	1164 01 XX - 1164 03 XX 1164 08 XX - 1164 10 XX	15/20		1700 69 40	1700 69 00
	1164 04 XX, 1164 11 XX	25		1700 69 40	1700 69 10
	1164 05 XX, 1164 12 XX 1164 15 XX - 1164 16 XX	32/40		1700 69 40	1700 69 20
	1164 06 XX - 1164 07 XX 1164 13 XX - 1164 14 XX	40/50		1700 69 40	1700 69 30
	1164 17 XX - 1164 18 XX	50		1700 69 40	1700 69 50
VRG230	1162 01 XX, 1162 06 XX, 1162 11 XX - 1162 12 XX	20		1700 69 40	1700 69 00
	1162 02 XX, 1162 07 XX, 1162 13 XX	25		1700 69 40	1700 69 10
	1162 03 XX, 1162 08 XX 1162 14 XX - 1162 15 XX	32/40		1700 69 40	1700 69 20
	1162 04 XX - 1162 05 XX 1162 09 XX - 1162 10 XX	40/50		1700 69 40	1700 69 30
	1162 16 XX - 1162 17 XX	50		1700 69 40	1700 69 50
VRG330	1170 01 XX, 1170 06 XX	20		1700 69 40	1700 69 00
	1170 02 XX, 1170 07 XX	25		1700 69 40	1700 69 10
	1170 03 XX, 1170 08 XX 1170 11 XX - 1170 12 XX	32/40		1700 69 40	1700 69 20
	1170 04 XX - 1170 05 XX 1170 09 XX - 1170 10 XX	40/50		1700 69 40	1700 69 30
	1170 13 XX - 1170 14 XX	50		1700 69 40	1700 69 50
VRB140	1166 01 XX - 1166 03 XX 1166 08 XX - 1166 10 XX 1166 15 XX - 1166 16 XX 1166 24 XX	15/20		1700 69 40	1700 69 00
	1166 04 XX, 1166 11 XX, 1166 17 XX	25		1700 69 40	1700 69 10
	1166 05 XX, 1166 12 XX 1166 20 XX - 1166 21 XX	32/40		1700 69 40	1700 69 20
	1166 06 XX - 1166 07 XX 1166 13 XX - 1166 14 XX	40/50		1700 69 40	1700 69 30
	1166 22 XX - 1166 23 XX	50		1700 69 40	1700 69 50

YEDEK PARÇALAR

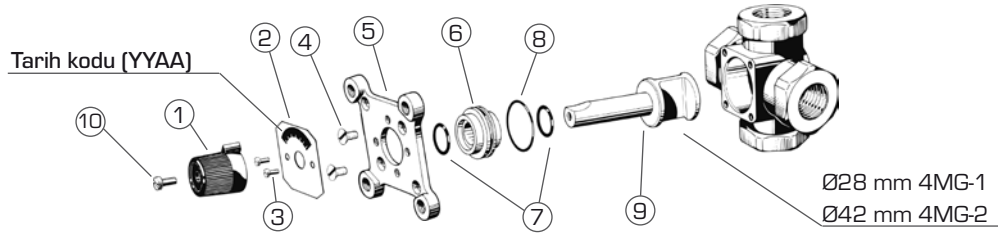
3MG VE 3HG SÉRİSİ



Pos. Geçerli olduğu Ürün No.	Geçerli olduğu Vana tipi	son tarih (YYAA)	1 Tutma kolu/Kol	1 - 10 Bütün iç kısım	6 - 8 Birleştirme seti
1100 01 00 1100 02 00 1100 03 00 1100 04 00 1100 05 00 1100 07 00 1100 11 00 1100 16 00 1100 21 00 1100 23 00	3MG15 - 3MG28		1700 75 00	1700 24 00	1700 06 00
1100 24 00 1100 27 00	3MG25-12, 3MG32-18		1700 75 00	1700 25 00	1700 06 00
1135 05 00 1135 12 00	3HG25		1700 75 00	1700 43 00	1700 06 00

YEDEK PARÇALAR

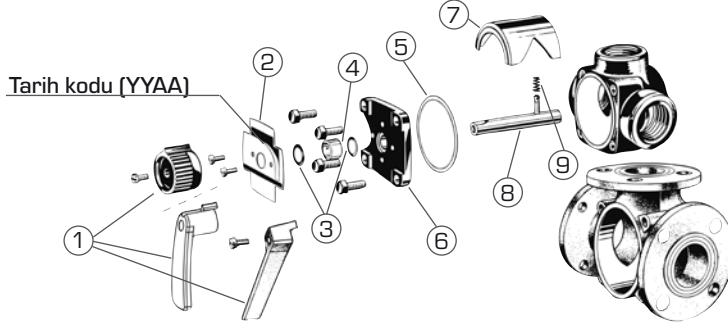
4MG, 4HG, 5MG VE TM SERİSİ



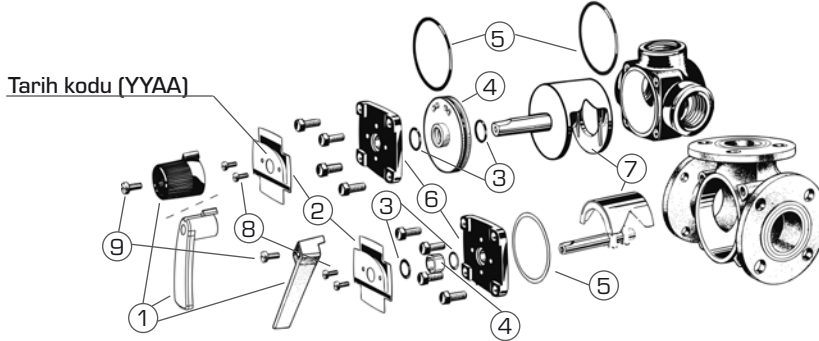
Pos. Geçerli olduğu Ürün No.	Geçerli olduğu Vana tipi	son tarih (YYAA)	1 Tutma kolu/Kol	1 - 10 Bütün iç kısım	6 - 8 Birleştirme seti
1100 34 00 1100 36 00 1100 39 00 1100 42 00	4MG15 - 4MG25-8		1700 75 00	1700 38 00	1700 06 00
1100 47 00 1100 49 00	4MG25-12, 4MG32-18		1700 75 00	1700 41 00	1700 06 00
1135 01 00 1135 02 00	4HG25-8, 4HG25-6,3		1700 75 00	1700 37 00	1700 06 00
1135 08 00 1135 11 00	4HG25-10		1700 75 00	1700 42 00	1700 06 00
1130 04 00	TM22	9412	1700 75 00	1700 37 00	1700 06 00
1130 04 00	TM20		1700 75 00	1700 42 00	1700 06 00
1100 52 00 1100 53 00	5MG25-8, 5MG32-18		1700 75 00	-	1700 06 00

YEDEK PARÇALAR

3G, 3F VE 3H SÉRİSİ



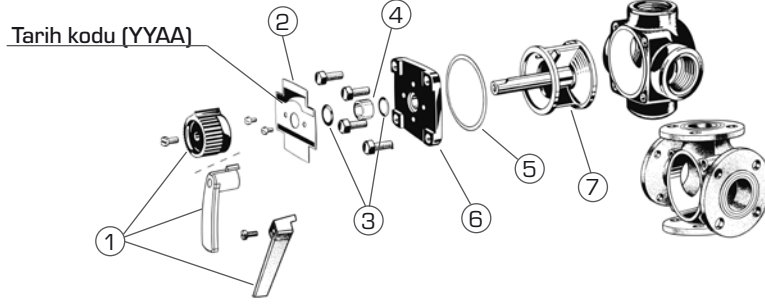
Pos. Geçerli olduğu Ürün No.	Geçerli olduğu Vana tipi	son tarih (YYAA)	1 Tutma kolu/Kol	1 - 9 Bütün iç kısım	3 - 5 Birleştirme seti
1105 01 00 1105 02 00 1105 03 00 1105 04 00	G119 - 138	9605	9808 01 20	1700 08 00	1700 03 00
1105 06 00	G151	9612	9808 01 20	1700 11 00	1700 03 00
110 - 111	F120-125	9605	9808 01 20	1700 08 00	1700 03 00
112 - 113	F132-140	9612	9808 01 20	1700 11 00	1700 03 00
1110 06 00 115	F150-165	9012	9808 01 20	—	1700 03 00
116	F180	9012	9808 01 20	—	1700 04 00
117	F1100	9012	9808 01 20	1700 18 00	1700 04 00
118	F1125	9012	9808 01 20	—	1700 04 00
119	F1150	9012	9808 01 20	1700 21 00	1700 04 00
1135 15 00	3H25		9808 01 20	1700 45 00	1700 03 00



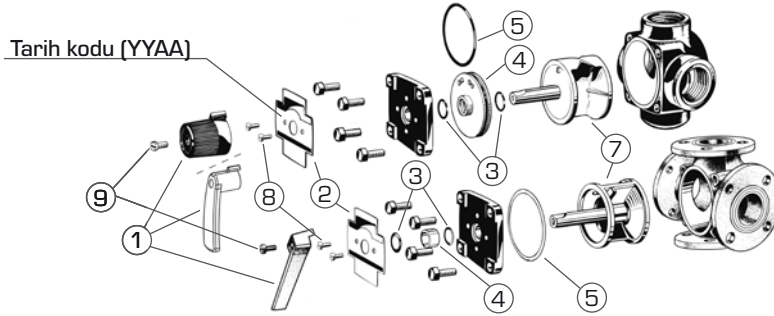
Pos. Geçerli olduğu Ürün No.	Geçerli olduğu Vana tipi	başlangıç tarihi (YYAA)	1 Tutma kolu/Kol	1 - 9 Bütün iç kısım	3 - 5 Birleştirme seti
1105 01 00 1105 02 00 1105 03 00 1105 04 00	3G20 - 40	9606	9808 01 20	1700 08 00	1700 03 00
1105 06 00	3G50	9701	9808 01 20	1700 11 00	1700 03 00
1110 01 00 1110 02 00	3F20 - 25	9606	9808 01 20	1700 08 00	1700 03 00
1110 03 00 1110 04 00	3F32 - 40	9701	9808 01 20	1700 11 00	1700 03 00
1110 06 00 1100 08 00	3F50 - 65	9101	9808 01 20	1700 14 00	1700 03 00
1110 10 00	3F80	9101	9808 01 20	1700 17 00	1700 04 00
1110 12 00	3F100	9101	9808 01 20	1700 18 00	1700 04 00
1110 14 00	3F125	9101	9808 01 20	1700 20 00	1700 04 00
1110 16 00	3F150	9101	9808 01 20	1700 21 00	1700 04 00
1135 17 00 1135 19 00	3H32 - 40		9808 01 20	1700 46 00	1700 03 00

YEDEK PARÇALAR

4G, 4F, 4H VE T SERİSİ



Pos. Geçerli olduğu Ürün No.	Geçerli olduğu Vana tipi	son tarih (YYAA)	1 Tutma kolu/Kol	1 - 7 Bütün iç kısım	3 - 5 Birleştirme seti
1105 08 00 1105 10 00 1105 13 00 1105 14 00	G419 - 438	9605	9808 01 20	1700 30 00	1700 03 00
1105 16 00	G451	9605	9808 01 20	1700 31 00	1700 03 00
1110 17 00 1110 18 00	F432 - 440	9605	9808 01 20	1700 31 00	1700 03 00
1110 19 00 1110 20 00	F450 - 465	9605	9808 01 20	1700 33 00	1700 03 00
1110 21 00	F480	9605	9808 01 20	1700 34 00	1700 04 00
1110 22 00 1110 23 00	F4100 - 4125	9605	9808 01 20	1700 35 00	1700 04 00
1110 24 00	F4150	9605	9808 01 20	1700 36 00	1700 04 00



Pos. Geçerli olduğu Ürün No.	Geçerli olduğu Vana tipi	başlangıç tarihi (YYAA)	1 Tutma kolu/Kol	1 - 9 Bütün iç kısım	3 - 5 Birleştirme seti
1105 08 00 1105 10 00 1105 13 00 1105 14 00	4G20 - 40	9606	9808 01 20	1700 30 00	1700 03 00
1105 16 00	4G50	9606	9808 01 20	1700 31 00	1700 03 00
1110 17 00 1110 18 00	4F32 - 40	9606	9808 01 20	1700 31 00	1700 03 00
1110 19 00 1110 20 00	4F50 - 65	9606	9808 01 20	1700 33 00	1700 03 00
1110 21 00	4F80	9606	9808 01 20	1700 34 00	1700 04 00
1110 22 00 1110 23 00	4F100 - 125	9606	9808 01 20	1700 35 00	1700 04 00
1110 24 00	4F150	9606	9808 01 20	1700 36 00	1700 04 00
1135 13 00 1135 14 00	4H20 - 25	9606	9808 01 20	1700 65 00	1700 03 00
1135 18 00 1135 20 00	4H32 - 40	9606	9808 01 20	1700 47 00	1700 03 00
1130 09 00 1130 10 00 1130 11 00	T20 - 32	9606	9808 01 20	1700 65 00	1700 03 00

YEDEK PARÇALAR**VRG130, VRG140, VRG230, VRG330, VRB140, 3F, 4F, 3G, 4G, 3H, 4H, 3HG, 4HG, 3MG, 4MG, 5MG, T VE TM SERİSİ****VRG130, VRG140, VRG230, VRG330 VE VRB140 SERİSİ**

Ürün No.	Referans	Sınıflandırma	Not
1700 69 00	VRG802	ESBE VRG802 iç kısım kiti DN15/20	
1700 69 10	VRG802	ESBE VRG802 iç kısım kiti DN25	
1700 69 20	VRG802	ESBE VRG802 iç kısım kiti DN32	
1700 69 30	VRG802	ESBE VRG802 iç kısım kiti DN40/50	
1700 69 40	VRG803	ESBE VRG803 Kol VRG/VRB	
1700 69 50	VRG802	ESBE VRG802 iç kısım kiti DN50	

3MG, 3HG, 4MG, 4HG, 5MG VE TM SERİSİ

Ürün No.	Referans	Sınıflandırma	Not
1700 06 00	MG	Birleştirme seti MG	
1700 24 00	3MG-1	Bütün iç kısım 3MG-1	
1700 25 00	3MG-2	Bütün iç kısım 3MG-2	
1700 37 00	TM/HG-1	Bütün iç kısım TM / HG-1	
1700 38 00	4MG-1	Bütün iç kısım 4MG-1	
1700 41 00	4MG-2	Bütün iç kısım 4MG-2	
1700 42 00	TM-2/HG-2	Bütün iç kısım TM-2 / HG-2	
1700 43 00	3HG	Bütün iç kısım 3HG	
1700 75 00		Tutma kolu	

3G, 3F VE 3H SERİSİ

Ürün No.	Referans	Sınıflandırma	Not
1700 03 00		Birleştirme seti No.1	
1700 04 00		Birleştirme seti No.2	
1700 08 00	K1C	Bütün iç kısım K 1C	
1700 11 00	K2A-S	Bütün iç kısım K 2A-S	
1700 14 00	K3A-S	Bütün iç kısım K 3A-S	
1700 17 00	K4-S	Bütün iç kısım K 4-S	
1700 18 00	K5A-S	Bütün iç kısım K 5A-S	
1700 20 00	K5B-S	Bütün iç kısım K 5B-S	
1700 21 00	K6-S	Bütün iç kısım K 6-S	
1700 45 00		Bütün iç kısım 3H25	
1700 46 00		Bütün iç kısım 3H32-40	
9808 01 20		Kol	Tutma kolu Ürün No. 1700 75 00 ve Kol Ürün No. 9836 00 10 yerine geçer

4G, 4F, 4H VE T SERİSİ

Ürün No.	Referans	Sınıflandırma	Not
1700 03 00		Birleştirme seti No.1	
1700 04 00		Birleştirme seti No.2	
1700 30 00	V1	Bütün iç kısım V 1	
1700 31 00	V2A	Bütün iç kısım V 2A	
1700 33 00	V3A	Bütün iç kısım V 3A	
1700 34 00	V4	Bütün iç kısım V 4	
1700 35 00	V5	Bütün iç kısım V 5	
1700 36 00	V6	Bütün iç kısım V 6	
1700 47 00		Bütün iç kısım 4H32-50	
1700 65 00	V1T	Bütün iç kısım V 1T	
9808 01 20		Kol	Tutma kolu Ürün No. 1700 75 00 ve Kol Ürün No. 9836 00 10 yerine geçer

YEDEK PARÇALAR**BIV SERİSİ VE DİĞERLERİNİN İÇ KISIM KİTİ****BIV SERİSİ**

Ürün No.	Referans	Sınıflandırma	Not
1700 39 00		Bütün iç kısım BIV25	
1700 44 00		Bütün iç kısım BIV22	

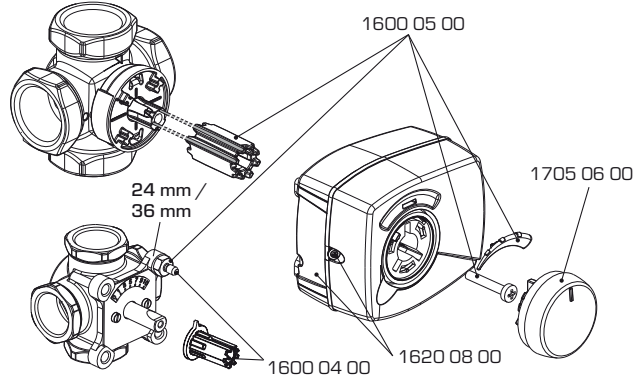
DİĞER BÜTÜN İÇ KISIMLAR

Ürün No.	Referans	Sınıflandırma	Not
1700 23 00	LG1-AMBIGYR	LG 1 / Ambigyr 3yollu	
1700 48 00	LG1	LG 1, Değişirme kiti	
1700 54 00	F1 VER	F 1	
1700 55 00	F1 HOR	F 1 - yatay	
1700 56 00	F1-165 HOR	F 1 - 165 yatay	
1700 57 00	F1B	F 1B	
1700 58 00	F1C	F 1C	
1700 59 00	F1LC-105	F 1LC-105	
1700 60 00	F1LC-125	F 1LC-125	
1700 61 00	F1LC-165	F 1LC-165	
1700 62 00	F1LC-185	F 1LC-185	
1700 63 00	F1C-160	F 1C-160	
1700 64 00	F2C	F 2C	

YEDEK PARÇALAR
KTD100 SERİSİ**KTD100 SERİSİ**

Ürün No	Referans	Sınıflandırma	Adaptör için
3655 35 00	KTD901	ESBE KTD901 Conta kiti DN15, 4 adet/ kit.	G 1" → 3/4"
3655 36 00	KTD901	ESBE KTD901 Conta kiti DN20, 4 adet/ kit.	G 1 1/4" → G 1"
3655 37 00	KTD901	ESBE KTD901 Conta kiti DN25, 4 adet/ kit.	G 1 1/2" → G 1 1/4"
3655 38 00	KTD901	ESBE KTD901 Conta kiti DN32, 4 adet/ kit.	G 2" → G 1 1/2"
3655 39 00	KTD901	ESBE KTD901 Conta kiti DN40, 4 adet/ kit.	G 2 1/4" → G 2"

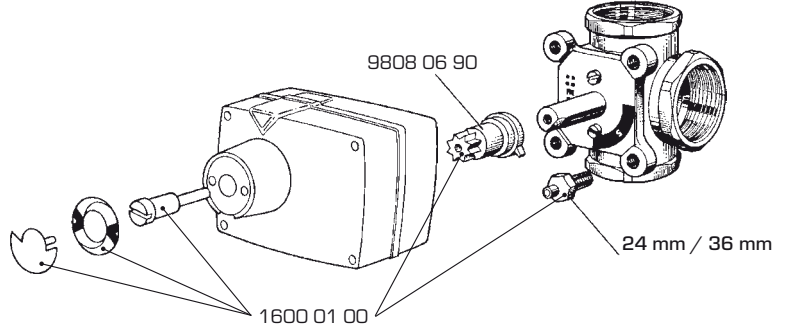
YEDEK PARÇALAR ARA600 SERİSİ



ARA600 SERİSİ

Ürün No.	Referans	Sınıflandırma	Not
1600 04 00	ARA802	ESBE ARA802 Adaptör kiti MG, G, F, BIV, T, TM, H, HG serisi ESBE vanaları	
1600 05 00	ARA803	ESBE ARA803 Adaptör kiti VRG, VRB, MG, G, F, BIV, T, TM, H, HG serisi ESBE vanaları	
1620 08 00	ARA804	ESBE ARA804 Kablo kapağı, ARA600	
1705 06 00	ARA902	ESBE ARA902 Kol ARA600	

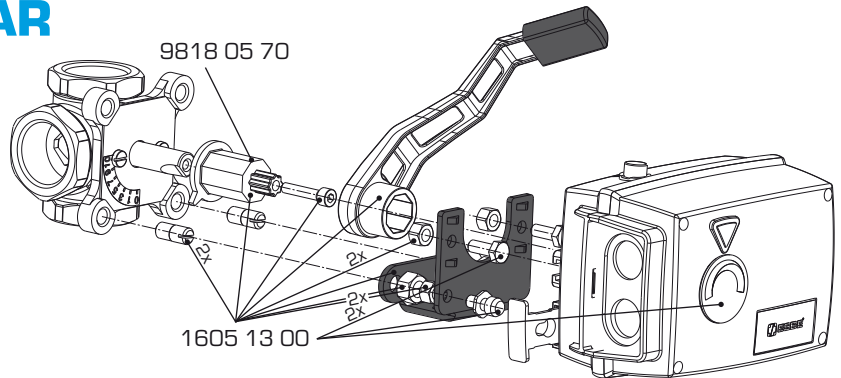
YEDEK PARÇALAR 60 SERİSİ



60 SERİSİ

Ürün No	Referans	Sınıflandırma	Not
1600 01 00	600	MG, G, F, BIV, T, TM, H, HG serisi ESBE vanaları adaptör kiti	
9808 06 90		60 Serisi şaft kaplini	

YEDEK PARÇALAR 90 SERİSİ



90 SERİSİ

Ürün No	Referans	Sınıflandırma	Not
1605 33 00	VRG801	VRG, VRB serisi ESBE vanaları adaptör kiti	
1605 13 00	900	MG, G, F, BIV, T, TM, H, HG serisi ESBE vanaları adaptör kiti	
9818 05 70	MTS900	90 Serisi şaft kaplini	

YEDEK PARÇALAR

CRA, CRB, CRC, CUA SERİSİ

CRA110 SERİSİ

Ürün No	Referans	Sınıflandırma	Not
1600 05 00	ARA803	Adaptör kiti ARA803, VRG, VRB, MG, G, F, BIV, T, TM, H, HG serisi vanaları	
1705 31 00	CRA911	Gidiş suyu sensörü CRA911, 5m kablo	
1705 33 00	CRA912	Voltaaj adaptörü CRA912, 230V – 24V	
1705 35 00	CRA913	Kablo CRA913, 24V	

CRA120 SERİSİ

Ürün No	Referans	Sınıflandırma	Not
1605 33 00	VRG801	Adaptör kiti VRG801, VRG, VRB serisi ESBE vanaları	
1605 13 00	900	Adaptör kiti 900, MG, G, F, BIV, T, TM, H, HG serisi ESBE vanaları	
1705 31 00	CRA911	Gidiş suyu sensörü CRA911, 5m kablo	
1705 33 00	CRA912	Voltaaj adaptörü CRA912, 230V – 24V	
1705 35 00	CRA913	Kablo CRA913, 24V	

CRB100 SERİSİ

Ürün No	Referans	Sınıflandırma	Not
1600 05 00	ARA803	Adaptör kiti ARA803, VRG, VRB, MG, G, F, BIV, T, TM, H, HG serisi vanaları	
1705 31 00	CRA911	Gidiş suyu sensörü CRA911, 5m kablo	
1705 33 00	CRA912	Voltaaj adaptörü CRA912, 230V – 24V	
1705 51 00	CRB911	Kontrolör CRB911 (CRB121 oda ünitesi olmaksızın)	Kablosuz/kablolu bağlantı
1705 53 00	CRB912	Oda ünitesi CRB912, kablolu	
1705 55 00	CRB913	Oda ünitesi CRB913, kablosuz	
1705 57 00	CRB914	Haberleşme kablosu CRB914, 20m	

CRC110 SERİSİ

Ürün No	Referans	Sınıflandırma	Not
1705 33 00	CRA912	Voltaaj adaptörü CRA912, 230V – 24V	
1705 35 00	CRA913	Kablo CRA913, 24V	
1705 57 00	CRB914	Haberleşme kablosu CRB914, 20m	
1705 60 00	CRC911	Dış mekan sensörü CRC911	

CUA110 SERİSİ

Ürün No	Referans	Sınıflandırma	Not
1705 31 00	CRA911	Gidiş suyu sensörü CRA911, 5m kablo	
1705 41 00	CUA911	Kontrolör CUA911 (CUA110 oda ünitesi olmaksızın)	

YEDEK PARÇALAR

90C SERİSİ



90C-X SERİSİ

Ürün No	Referans	Sınıflandırma	Not
1605 37 00	VRG804	VRG, VRB serisi ESBE vanaları adaptör kiti VRG804	
1605 32 00	900R	MG, G, F, BIV, T, TM, H, HG serisi ESBE vanaları adaptör kiti 900R	
1705 07 00	CRS231	Oda sensörü CRS231	
1705 08 00	CRS211	Boru akış sensörü CRS211	
1705 09 00	CRS213	Çok amaçlı sensör CRS213	
1705 10 00	CRS214	Dış mekan sensörü CRS214	
1705 11 00	CRS215	Yüksek sıcaklık sensörü CRS215	



90C SERİSİ

Ürün No	Referans	Sınıflandırma	Not
1605 37 00	VRG804	VRG, VRB serisi ESBE vanaları adaptör kiti VRG804	
1605 32 00	900R	MG, G, F, BIV, T, TM, H, HG serisi ESBE vanaları adaptör kiti 900R	
1620 02 00	RT21	Oda sensörü RT21	
1705 01 00		Sigorta, tipi 95-1 / 95C için	
1705 02 00		Boru sensörü, tipi 95-1 / 95C için	
1705 03 00		Dış mekan sensörü, tipi 95-1 / 95C için	
1705 04 00		Su sensörü, tipi 95-1 / 95C için	

YEDEK PARÇALAR

90K SERİSİ

90K SERİSİ

Ürün No	Referans	Sınıflandırma	Not
1605 33 00	VRG801	VRG, VRB serisi ESBE vanaları adaptör kiti VRG801	
1605 13 00	900	MG, G, F, BIV, T, TM, H, HG serisi ESBE vanaları adaptör kiti 900	
1705 05 00		Boru sensörü	

YEDEK PARÇALAR**LTC100, VTC500, VTC300 SERİSİ****LTC100 SERİSİ**

Ürün No	Referans	Sınıflandırma	Not
5702 01 00	VTC951	Termostat 50°C	
5702 02 00	VTC951	Termostat 55°C	
5702 03 00	VTC951	Termostat 60°C	
5702 08 00	VTC951	Termostat 65°C	
5702 04 00	VTC951	Termostat 70°C	
5702 05 00	VTC951	Termostat 75°C	
5702 06 00	VTC952	Termometre, 3 adet	
5702 09 00	LTC922	ESBE LTC901 Birleştirme Seti VTC/LTC, 3 adet elyaf conta 1½"	
5706 01 00	VTC953	İzolasyon LTC100, iki parçalıdır	
5706 02 00	LTC914	Pompa DS RS 25/4	
5706 03 00	LTC917	Pompa DS RS 25/7	
5706 04 00	LTC921	ESBE LTC921 Geri dönüşsüz baga	
5706 05 00	LTC801	ESBE LTC801 Kapama vana / Adaptörler 1½" x 1" 3 adet	
5706 06 00	LTC801	ESBE LTC801 Kapama vana / Adaptörler 1½" x 1¼" 3 adet	
5706 07 00	LTC801	ESBE LTC801 Kapama vana / Adaptörler 1½" x 1½" 3 adet	
5706 08 00	LTC801	ESBE LTC801 Kapama vana / Adaptörler 1½" x 2" 3 adet	
5706 09 00	LTC801	ESBE LTC801 Kapama vana / Adaptörler 1½" x CPF 28mm 3 adet	
5706 10 00	LTC801	ESBE LTC801 Kapama vana / Adaptörler 1½" x CPF 35mm 3 adet	

VTC500 SERİSİ

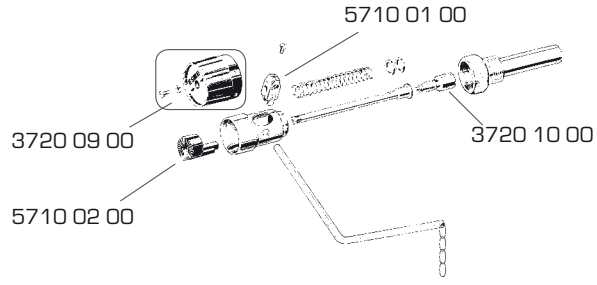
Ürün No	Referans	Sınıflandırma	Not
5702 01 00	VTC951	Termostat 50°C	
5702 02 00	VTC951	Termostat 55°C	
5702 03 00	VTC951	Termostat 60°C	
5702 08 00	VTC951	Termostat 65°C	
5702 04 00	VTC951	Termostat 70°C	
5702 05 00	VTC951	Termostat 75°C	
5702 06 00	VTC952	Termometre, 3 adet	
5702 07 00	VTC953	İzolasyon, ≥ DN32	
5702 09 00	LTC922	ESBE LTC922 Birleştirme Seti VTC/LTC, 3 adet elyaf conta 1½"	
5706 05 00	LTC801	ESBE LTC801 Kapama vana / Adaptörler 1½" x 1" 3 adet	
5706 06 00	LTC801	ESBE LTC801 Kapama vana / Adaptörler 1½" x 1¼" 3 adet	
5706 07 00	LTC801	ESBE LTC801 Kapama vana / Adaptörler 1½" x 1½" 3 adet	
5706 08 00	LTC801	ESBE LTC801 Kapama vana / Adaptörler 1½" x 2" 3 adet	
5706 09 00	LTC801	ESBE LTC801 Kapama vana / Adaptörler 1½" x CPF 28mm 3 adet	
5706 10 00	LTC801	ESBE LTC801 Kapama vana / Adaptörler 1½" x CPF 35mm 3 adet	

VTC300 SERİSİ

Ürün No	Referans	Sınıflandırma	Not
5700 06 00	VTC931	Termostat 42°C	
5700 01 00	VTC931	Termostat 45°C	
5700 02 00	VTC931	Termostat 55°C	
5700 03 00	VTC931	Termostat 60°C	
5700 04 00	VTC931	Termostat 70°C	
5700 05 00	VTC931	Termostat 80°C	

KATI YAKIT ÜRÜNLER

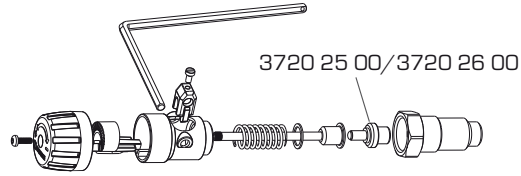
YEDEK PARÇALAR ATA100 SERİSİ



ATA100 SERİSİ

Ürün No.	Referans	Sınıflandırma	Not
3720 09 00	ATA901	Tutma kolu ATA901	
3720 10 00	ATA901	Termostat 40 - 95°C	
5710 01 00	ATA901	Değişirme kiti Çatal ATA901	
5710 02 00	ATA901	Değişirme kiti Eksantrik ATA901	

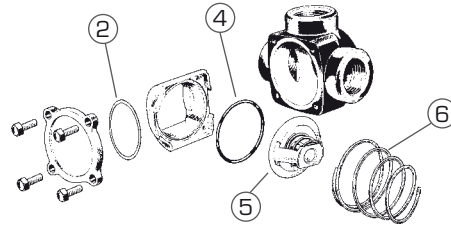
YEDEK PARÇALAR ATA200 SERİSİ



ATA200 SERİSİ

Ürün No.	Referans	Sınıflandırma	Not
3720 25 00	ATA902	Termostat ATA902 35-95°C	
3720 26 00	ATA902	Termostat ATA902 60-95°C	

YEDEK PARÇALAR TV SERİSİ



TV SERİSİ

Ürün No.	Referans	Pos.	Sınıflandırma	Pos. Geçerli olduğu Ürün No.	Geçerli olduğu Vana tipi	Not
1700 73 00		2, 4 - 6	Bütün iç kısım 45°C	1140 06 00, 1140 11 00, 1140 15 00	TV 45°C	
1700 74 00			Bütün iç kısım 55°C	1140 07 00, 1140 12 00, 1140 16 00	TV 55°C	
1700 68 00			Bütün iç kısım 60°C	1140 04 00, 1140 08 00, 1140 13 00	TV 60°C	
1700 70 00			Bütün iç kısım 72°C	1140 01 00, 1140 02 00, 1140 03 00	TV 72°C	

YEDEK PARÇALAR

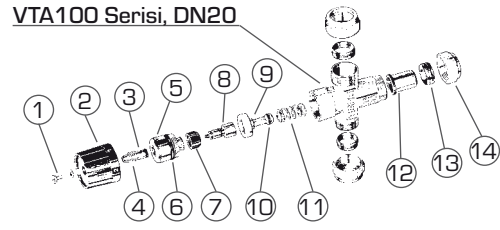
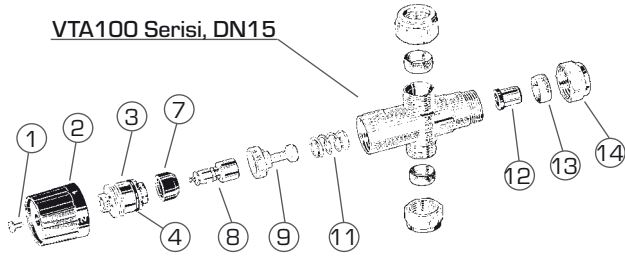
VZA, VZB SERİSİ

VZA, VZB SERİSİ

Ürün No.	Referans	Sınıflandırma	Not
4605 01 00	ALZ801	ESBE Kablo ALZ801 sabit versiyon IP4, 3 kablolu	1)
4605 02 00	ALZ801	ESBE Kablo ALZ801 sabit versiyon IP40, 6 kablolu Yardımcı swiçle kullanmak için	1)
4605 03 00	ALZ801	ESBE Kablo ALZ801 sökülebilir versiyon IP20, 3 kablolu	1)
4605 04 00	ALZ801	Kablo ALZ801 sökülebilir versiyon IP20, 6 kablolu Yardımcı swiçle kullanmak için	1)
4700 01 00	VZA900	ESBE VZA900 Bütün iç kısım	
4705 02 00	ALZ960	ESBE Aktüatör ALZ960 2-noktalı 230V IP40	
4705 03 00	ALZ950	ESBE Aktüatör ALZ950 2-noktalı 230V IP40 Yardımcı swiçli	
4705 04 00	ALZ960	ESBE Aktüatör ALZ960 2-noktalı 230V IP20	
4705 05 00	ALZ950	ESBE Aktüatör ALZ950 2-noktalı 230V IP20 Yardımcı swiçli	

Not 1) 4302 XX XX ve 4304 XX XX ürün numaralarıyla kullanmak içindir (4300 XX XX numaralı değil).

YEDEK PARÇALAR VTA100 SERİSİ



Pos. Geçerli olduğu Ürün No.	DN, Sıcaklık aralığı	son tarih (YYAA)	2 Tutma kolu	14 Kompresyon somunu	13 Kompresyon halkası	12 Çek valf*	1 - 11 Yedek kit
401 410	15, 38 - 65°C		9808 01 80	9816 17 70	9816 17 90	3650 01 00	3705 17 00
401L 410L (411)	15, 20 - 40°C		9808 01 80	9816 17 70	9816 17 90	3650 01 00	—
403, 404, 405, 414, 417, 418 (402, 406, 409)	20, 38 - 65°C		9808 01 50	9816 17 80	9816 18 00	3650 04 00	3705 16 00
403L 404L	20, 20 - 40°C		9808 01 50	9816 17 80	9816 18 00	3650 04 00	—

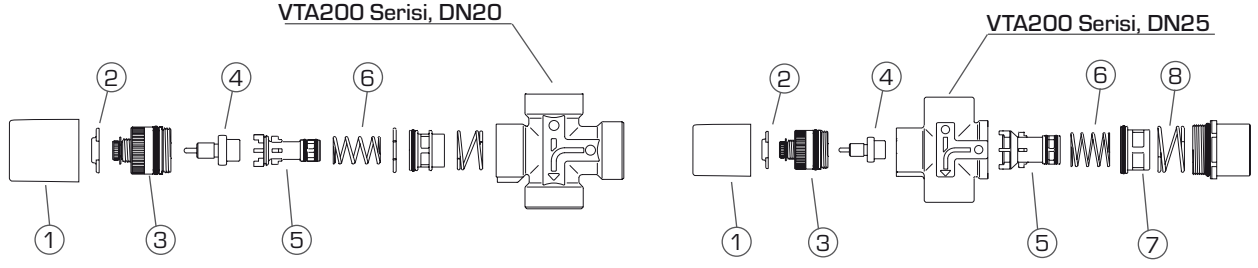
* Soğuk su girişi üzerindeki kompresyon fittingli modeller için geçerlidir

VTA100

Ürün No.	Referans	Sınıflandırma	Not
3650 01 00	VCA100	Çek valf 15	
3650 04 00	VCA100	Çek valf 20	
3705 16 00	VTA921	Değiştirme kiti VTA921, DN 20, 38 - 65°C	
3705 17 00	VTA921	Değiştirme kiti VTA921, DN 15, 38 - 65°C	
9808 01 50	VTA922	Tutma kolu DN20	
9808 01 80	VTA922	Tutma kolu DN15	
9816 17 70	KCA802	Kompresyon somunu CPF15	
9816 17 80	KCA802	Kompresyon somunu CPF22	
9816 17 90	KCA803	Kompresyon halkası CPF15	
9816 18 00	KCA803	Kompresyon halkası CPF22	

YEDEK PARÇALAR

VTA200 SERİSİ



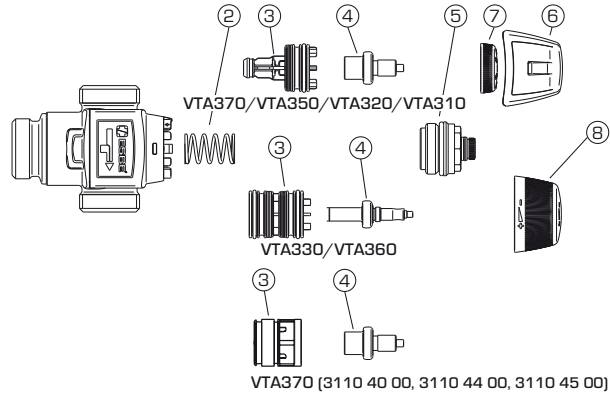
Pos. Geçerli olduğu Ürün No.	DN, Sıcaklık aralığı	Çek valf*	Yedek kit	
			Pos.	Ürün No.
470 - 475	20, 38 - 65°C	3650 04 00	1 - 6	3705 04 00
470L - 475L	20, 20 - 40°C	3650 04 00	1 - 6	3705 08 00
3130 01 00, 3130 12 00	25, 38 - 65°C	3650 05 00	1 - 8	3705 10 00
3130 07 00	25, 20 - 40°C	3650 05 00	1 - 8	3705 14 00
3130 08 00	25, 10 - 30°C	3650 05 00	1 - 8	3705 15 00

* Soğuk su girişi üzerindeki kompresyon fittingli modeller için geçerlidir

VTA200 SERİSİ

Ürün No.	Referans	Sınıflandırma	Not
3650 04 00	VCA100	Çek valf 20	
3650 05 00	VCA100	Çek valf 28	
3705 04 00	VTA922	Değiştirme kiti VTA922, DN 20 - 25, Kv 1,6, 38 - 65°C	
3705 08 00	VTA922	Değiştirme kiti VTA922, DN 20 - 25, Kv 1,6, 20 - 40°C	
3705 09 00	VTA922	Değiştirme kiti VTA922, DN 20 - 25, Kv 1,6, 10 - 30°C	
3705 10 00	VTA922	Değiştirme kiti VTA922, DN 25 - 28, Kv 3,0, 38 - 65°C	
3705 14 00	VTA922	Değiştirme kiti VTA922, DN 20 - 28, Kv 3,0, 20 - 40°C	
3705 15 00	VTA922	Değiştirme kiti VTA922, DN 10 - 28, Kv 3,0, 20 - 30°C	
3705 20 00	VTA922	Değiştirme kiti VTA922, DN 20, 30 - 70°C	
3705 21 00	VTA972	Değiştirme kiti VTA972, DN 20, 20 - 40°C	

TERMOSTATİK KARIŞIM VANASI
YEDEK PARÇALAR
VTA300 SERİSİ



VTA310 SERİSİ

Ürün No.	Referans	Pos.	Sınıflandırma	Not
3700 07 00	VTA931	2 - 5	Değiştirme kiti VTA931, 35 - 60°C	
3700 14 00	VTA931	2 - 5	Değiştirme kiti VTA931, 30 - 70°C	
9808 04 40	VTA903	8	Serisi tutma kolu VTA903, VTA300 Serisi	

VTA320 SERİSİ

Ürün No.	Referans	Pos.	Sınıflandırma	Not
3700 04 00	VTA932	2 - 5	Değiştirme kiti VTA932, 35 - 60°C	
3700 05 00	VTA932	2 - 5	Değiştirme kiti VTA932, 20 - 43°C	
3700 13 00	VTA932	2 - 5	Değiştirme kiti VTA932, 30 - 70°C	
9808 04 20	VTA903	6	Üstten kollu VTA903, VTA300 Serisi	
9808 04 80	VTA903	7	Ayarlama kolu VTA903, VTA300 Serisi	

VTA330 SERİSİ

Ürün No.	Referans	Pos.	Sınıflandırma	Not
3700 01 00	VTA933	2 - 5	Değiştirme kiti VTA933, 35 - 60°C	
3700 02 00	VTA933	2 - 5	Değiştirme kiti VTA933, 32 - 49°C	
9808 04 20	VTA903	6	Üstten kollu VTA903, VTA300 Serisi	
9808 04 80	VTA903	7	Ayarlama kolu VTA903, VTA300 Serisi	

VTA350 SERİSİ

Ürün No.	Referans	Pos.	Sınıflandırma	Not
3700 08 00	VTA936	2 - 5	Değiştirme kiti VTA936, 35 - 60°C	
9808 04 20	VTA903	6	Üstten kollu VTA903, VTA300 Serisi	
9808 04 80	VTA903	7	Ayarlama kolu VTA903, VTA300 Serisi	

VTA360 SERİSİ

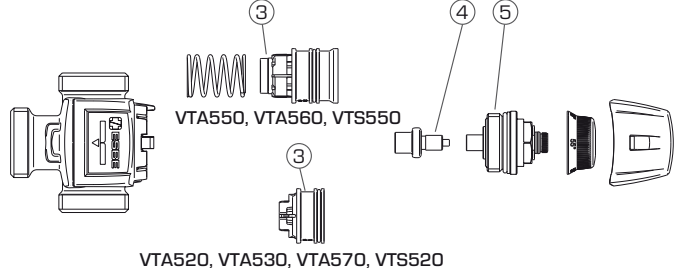
Ürün No.	Referans	Pos.	Sınıflandırma	Not
3700 08 00	VTA936	2 - 5	Değiştirme kiti VTA936, 35 - 60°C	
3700 09 00	VTA936	2 - 5	Değiştirme kiti VTA936, 32 - 49°C	
9808 04 20	VTA903	6	Üstten kollu VTA903, VTA300 Serisi	
9808 04 80	VTA903	7	Ayarlama kolu VTA903, VTA300 Serisi	

VTA370 SERİSİ

Ürün No.	Referans	Pos.	Sınıflandırma	Not
3700 05 00	VTA932	2 - 5	Değiştirme kiti VTA932, 20 - 43°C	
3700 04 00	VTA932	2 - 5	Değiştirme kiti VTA932, 35 - 60°C	
3700 11 00	VTA937	2 - 5	Değiştirme kiti VTA937, VTA370 Serisi, 35 - 60°C	
3700 12 00	VTA937	2 - 5	Değiştirme kiti VTA937, VTA370 Serisi, 35 - 60°C	
9808 04 20	VTA903	6	Üstten kollu VTA903, VTA300 Serisi	
9808 04 80	VTA903	7	Ayarlama kolu VTA903, VTA300 Serisi	
9808 21 30	VTA903	8	Serisi tutma kolu VTA903, VTA300 Serisi	

TERMOSTATİK KARIŞIM VANASI

YEDEK PARÇALAR VTA500, VTS500 SERİSİ



VTA520 SERİSİ

Ürün No.	Referans	Pos.	Sınıflandırma	Not
3710 01 00	VTA952	3 - 5	Değiştirme kiti VTA952, VTA520 Serisi, 20 - 43°C	
3710 02 00	VTA952	3 - 5	Değiştirme kiti VTA952, VTA520 Serisi, 45 - 65°C	
3710 03 00	VTA952	3 - 5	Değiştirme kiti VTA952, VTA520 Serisi, 50 - 75°C	

VTA550 SERİSİ

Ürün No.	Referans	Pos.	Sınıflandırma	Not
3710 04 00	VTA955	3 - 5	Değiştirme kiti VTA955, VTA550 Serisi, 20 - 43°C	
3710 05 00	VTA955	3 - 5	Değiştirme kiti VTA955, VTA550 Serisi, 45 - 65°C	
3710 06 00	VTA955	3 - 5	Değiştirme kiti VTA955, VTA550 Serisi, 50 - 75°C	

VTA530 SERİSİ

Ürün No.	Referans	Pos.	Sınıflandırma	Not
3710 07 00	VTA953	3 - 5	Değiştirme kiti VTA953, VTA530 Serisi, 45 - 65°C	
3710 08 00	VTA953	3 - 5	Değiştirme kiti VTA953, VTA530 Serisi, 35 - 50°C	

VTA560 SERİSİ

Ürün No.	Referans	Pos.	Sınıflandırma	Not
3710 09 00	VTA956	3 - 5	Değiştirme kiti VTA956, VTA560 Serisi, 45 - 65°C	
3710 10 00	VTA956	3 - 5	Değiştirme kiti VTA956, VTA560 Serisi, 35 - 50°C	

VTA570 SERİSİ

Ürün No.	Referans	Pos.	Sınıflandırma	Not
3710 11 00	VTA957	3 - 5	Değiştirme kiti VTA957, VTA570 Serisi, 10 - 30°C	
3710 12 00	VTA957	3 - 5	Değiştirme kiti VTA957, VTA570 Serisi, 20 - 43°C	
3710 13 00	VTA957	3 - 5	Değiştirme kiti VTA957, VTA570 Serisi, 45 - 65°C	

VTS520 SERİSİ

Ürün No.	Referans	Pos.	Sınıflandırma	Not
3712 01 00	VTS952	3 - 5	Değiştirme kiti VTS952, VTS520 Serisi, 45 - 65°C	
3712 02 00	VTS952	3 - 5	Değiştirme kiti VTS952, VTS520 Serisi, 50 - 75°C	

VTS550 SERİSİ

Ürün No.	Referans	Pos.	Sınıflandırma	Not
3712 03 00	VTS955	3 - 5	Değiştirme kiti VTS955, VTS550 Serisi, 45 - 65°C	
3712 04 00	VTS955	3 - 5	Değiştirme kiti VTS955, VTS550 Serisi, 50 - 75°C	

VTA522/VTA532/VTA552/VTA562/VTS522/VTS552 SERİSİ, ADAPTÖRLÜ

Ürün No.	Referans	Sınıflandırma	Adaptör için	Not
3655 35 00	KTD901	ESBE KTD901 Conta kiti DN15, 4 adet/ kit.	G 1" → 3/4"/CPF 22mm	
3655 36 00	KTD901	ESBE KTD901 Conta kiti DN20, 4 adet/ kit.	G 1 1/4" → G 1"/CPF 28mm	

TERMOSTATİK KARIŞIM VANASI

YEDEK PARÇALAR

KCD300, KSD300, KTD200, KTD300 SERİSİ

KCD300 SERİSİ

Ürün No	Referans	Sınıflandırma	Adaptör için	Not
3655 35 00	KTD901	ESBE KTD901 Conta kiti DN15, 4 adet/ kit.	G 1" → 3/4"/CPF 22mm	
3655 36 00	KTD901	ESBE KTD901 Conta kiti DN20, 4 adet/ kit.	G 1 1/4" → G 1"/CPF 28mm	

YEDEK PARÇALAR

VMC300, 500 SERİSİ

VMC300 SERİSİ

Ürün No.	Referans	Sınıflandırma	Not
5700 06 00	VTC931	Termostat 45°C	

VMC320 SERİSİ

Ürün No.	Referans	Sınıflandırma	Not
3710 20 00	VTD911	Değiştirme kiti VTD911 45°C	
3710 21 00	VTD911	Değiştirme kiti VTD911 50°C	
3710 22 00	VTD911	Değiştirme kiti VTD911 60°C	
3700 04 00	VTA955	Değiştirme kiti VTA955, VTA550 Serisi, 20 - 43°C	

VMC520 SERİSİ

Ürün No.	Referans	Sınıflandırma	Not
3710 20 00	VTD911	Değiştirme kiti VTD911 45°C	
3710 21 00	VTD911	Değiştirme kiti VTD911 50°C	
3710 22 00	VTD911	Değiştirme kiti VTD911 60°C	
3712 03 00	VTS955	Değiştirme kiti VTS955, VTS550 Serisi, 45 - 65°C	

YEDEK PARÇALAR

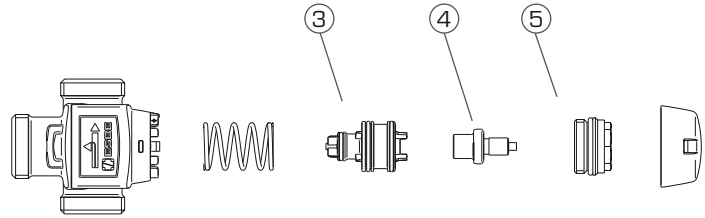
VMD300 SERİSİ

VMD300 SERİSİ

Ürün No.	Referans	Sınıflandırma	Not
3710 24 00	VTD958	Değiştirme kiti VTD958, 40 - 52°C	

YEDEK PARÇALAR

VTD300 SERİSİ



VTD300 SERİSİ

Ürün No.	Referans	Pos.	Sınıflandırma	Not
3710 20 00	VTD911	3 - 5	Değiştirme kiti VTD911, 45°C	
3710 21 00	VTD911	3 - 5	Değiştirme kiti VTD911, 50°C	
3710 22 00	VTD911	3 - 5	Değiştirme kiti VTD911, 60°C	
3710 23 00	VTD911	3 - 5	Değiştirme kiti VTD911, 70°C	

YEDEK PARÇALAR

LİNEER VANALAR

VLA121, VLA131, VLA221, VLA325, VLA335, VLA425, VLC125, VLC225, VLE122, VLE132, VLE222, VLE325, VLF125 VE VLF135 SERİSİ

Ürün No.	Referans	Sınıflandırma	Not
2700 01 00	VLA901	Değiştirme kiti VLA901 Salmastra kutusu	

VLC325 VE VLC425 SERİSİ

Ürün No.	Referans	Sınıflandırma	Not
2700 02 00	VLC901	Değiştirme kiti VLC901 Salmastra kutusu ¹⁾	

1) 180°C'ye kadar ortam sıcaklıkları için yüksek sıcaklık kutusu

VLA221, VLA425, VLC225, VLC425 VE VLE222 SERİSİ

Ürün No.	Referans	Sınıflandırma	Not
2700 03 00	VLC902	Değiştirme kiti VLC902 Basınç-dengeleyici kapak DN25	
2700 04 00	VLC902	Değiştirme kiti VLC902 Basınç-dengeleyici kapak DN32	
2700 05 00	VLC902	Değiştirme kiti VLC902 Basınç-dengeleyici kapak DN40	
2700 06 00	VLC902	Değiştirme kiti VLC902 Basınç-dengeleyici kapak DN50	

2) Tapası balanslı vanalar için

VLB225 VE VLB235 SERİSİ

Ürün No.	Referans	Sınıflandırma	Not
2700 07 00	VLB901	Salmastra kutusu VLB901	

YEDEK PARÇALAR

BAĞLANTI KİTİ

KTB100, KSB100 VE KWB100 SERİSİ

Ürün No.	Referans	Sınıflandırma	Adaptör bağlantısı için			Not
			KTB100	KSB100	KWB100	
3655 35 00	KTD901	ESBE KTD901 Conta kiti DN15, 4 adet/ kit.	G 1" → Rp ½"	15mm	21,3mm	
3655 36 00	KTD901	ESBE KTD901 Conta kiti DN20, 4 adet/ kit.	G 1¼" → Rp ¾"	22mm	26,9mm	
3655 37 00	KTD901	ESBE KTD901 Conta kiti DN25, 4 adet/ kit.	G 1½" → Rp 1"	28mm	33,7mm	
3655 38 00	KTD901	ESBE KTD901 Conta kiti DN32, 4 adet/ kit.	G 2" → Rp 1¼"	35mm	42,4mm	
3655 39 00	KTD901	ESBE KTD901 Conta kiti DN40, 4 adet/ kit.	G 2¼" → Rp 1½"	42mm	48,3mm	
3655 40 00	KTD901	ESBE KTD901 Conta kiti DN50, 4 adet/ kit.	G 2¾" → Rp 2"	54mm	60,3mm	

LİNEER AKTÜATÖRLER
AKTÜATÖR
ALC100 SERİSİ



ALC100 SERİSİ

Ürün No.	Referans	Sınıflandırma	Not
2210 02 00	ALC151	ESBE ALC151 3 noktali 230V 300N 66s	
2210 04 00	ALC151	ESBE ALC151 3 noktali 230V 300N 33s	
2210 01 00	ALC152	ESBE ALC152 3 noktali 24V 300N 66s	
2210 03 00	ALC153	ESBE ALC153 oransal 24V 300N 13s	

ESBE REPRESENTED IN

Austria

ESBE GmbH
Tel: +49 8131-99667-0
www.esbe.de

Belgium

Euro-Index
Tel: +32 2 757 92 44
www.euro-index.be

Bulgaria

Ecoteh Systems Ltd
Tel: +359 888 932 000
www.eco-bg.com

Croatia

Petrokov d.o.o
Tel: +385 1 363 8344
www.petrokov.hr

Czech Republic

Remak a.s.
Tel: +420 571 877 778
www.esbe.cz

Denmark

ESBE Denmark (ESBE AB, Sweden)
Tel: +45 75655011
www.esbe.eu

Estonia

SB Keskkütteseadmed AS
Tel: +372 67 75 845
www.esbe.ee

Finland

Oy Callidus Ab
Tel: +358 9 374 751
www.callidus.fi

France

ESBE S.a.r.l.
Tel: +33 (0) 1 47 90 07 26
www.esbe.fr

Germany

ESBE GmbH
Tel: +49 8131-99667-0
www.esbe.de

Greece

Thermovent Hellas A.E.
Tel: +30 210 988 7400
www.thermovent.gr

Great Britain

ESSCO Controls Ltd
Tel: +44 1489 779 068
www.esscocontrols.co.uk

Hungary

Két Kör Kft
Tel: +36 23 530-570
www.ketkorkft.hu

Ireland

EPH Controls Ltd.
Tel: +353 21 434 6238
www.ephcontrols.com

Italy

ESBE S.r.l.
Tel: +39 0471 593360
www.esbe-italia.it

Latvia

Vaks Serviss SIA
Tel: +371 67816227

Lithuania

Vilterma Ltd.
Tel: +370 5 2742 788
www.vilterma.lt

Norway

ESBE AB
Tel: +46 (0)371 - 570 000
www.esbe.eu

Poland

ESBE Hydronic Systems Sp. z o.o.
Tel: +48 61 85 10 728
www.esbe.pl

Portugal

Termotecnia Lda
Tel: +351 258 825 206
www.termotecnia.com

Romania

Markus Automatik Srl
Tel: +40 21 334 00 40
www.markus.ro

Russia

Impuls
Tel: +7 - 495 992 6989
www.impulsgroup.ru

Slovakia

Remak a.s.
Tel: +420 571 877 778
www.esbe.cz

Slovenia

VETO Veletrgovina d.o.o.
Tel: +386 158 09 121
www.veto.si

Spain

Salvador Escoda S.A.
Tel: +34 93 446 27 80
www.salvadorescoda.com

Sweden

ESBE AB
Tel: +46 (0)371 - 570 000
www.esbe.eu

Turkey

ESBE Türkiye Ofisi
Tel: +90 (212) 282 8498
www.esbe.com.tr

Ukraine

Afriso LLC
Tel: +38 044 332 01 32
www.afriso.com.ua

ESBE COMPANIES

Sweden • Head office and factory

ESBE AB
Bruksgatan 22
SE-330 21 Reftele
Tel: +46 (0)371 - 570 000
Fax: +46 (0)371 - 570 020
E-mail: sales@esbe.eu
www.esbe.se

Denmark

ESBE Denmark, filial af ESBE AB i Sverige
Svinballevej 35
DK-8350 Hundslund
Tel: +45 75655011
Email: joern.nissen@esbe.eu
www.esbe.eu

Germany, Austria

ESBE GmbH
Newtonstr: 14
DE-85221 Dachau
Tel: +49 (0)8131 99 667-0
Fax: +49 (0)8131 99 667-77
E-mail: info@esbe.de
www.esbe.de

France

ESBE S.a.r.l.
14 Rue du Fossé Blanc Bat A1
FR-92230 Gennevilliers
Tel: +33 (0) 1 47 90 07 26
Fax: +33 (0) 1 47 91 17 13
E-mail: info@esbe.fr
www.esbe.fr

Italy

ESBE S.r.l.
Zona Produttiva Vurza 22
IT-39055 Pineta di Laives /BZ
Tel: +39 0471 593360
Fax: +39 0471 590685
E-mail: info-italia@esbe.de
www.esbe-italia.it

Turkey

ESBE Türkiye Ofisi
Kayışdağı Caddesi,
Cengizhan Sokak No:6 Kat:1
Küçükbakkalköy – Ataşehir
İstanbul
Tel: +90 216 5770 898
Fax: +90 216 5770 898
E-mail: info@esbe.com.tr
www.esbe.com.tr

Poland

ESBE Hydronic Systems Sp. z o.o.
ul. Garbary 56
PL-61-758 Poznań
Tel: +48 61 85 10 728
Fax: +48 61 85 82 208
E-mail: info.pl@esbe.pl
www.esbe.pl



NO.1 IN HYDRONIC SYSTEM CONTROL