



2012/13 КАТАЛОГ

НАДЕЖНЫЕ КЛАПАНЫ
И ПРИВОДЫ ДЛЯ
ЕЖЕДНЕВНОЙ РАБОТЫ



ВСЕ РАБОТАЕТ.

ВОТ УЖЕ БОЛЕЕ 100 ЛЕТ мы шаг за шагом устанавливаем новые стандарты качества клапанов и приводов, применяемых в различных системах. Все наши изделия имеют три основные отличительные черты: они экономичны, удобны и надёжны при использовании в системах отопления, охлаждения и водоснабжения.

Во время ежедневной работы по установке клапанов и приводов важно, чтобы изделия, которые используются, были надёжными. Можете нам поверить. Все работает!



СОДЕРЖАНИЕ КАТАЛОГ ESBE 2012/13

КОМПАНИЯ

СФЕРЫ ПРИМЕНЕНИЯ 1

РОТАЦИОННЫЕ МОТОРИЗОВАННЫЕ КЛАПАНЫ 2

КОНТРОЛЛЕРЫ 3

ИЗДЕЛИЯ ДЛЯ КОТЛОВ НА ТВЕРДОМ ТОПЛИВЕ 4

ОТВОДНЫЕ КЛАПАНЫ 5

ТЕРМОСТАТИЧЕСКИЕ УСТРОЙСТВА 6

ЛИНЕЙНЫЕ МОТОРИЗОВАННЫЕ КЛАПАНЫ 7

ДОПОЛНЯЮЩИЕ ИЗДЕЛИЯ 8

СЕРТИФИКАТЫ 9

ПРЕДЛАГАЕТ **КОМФОРТ, НАДЁЖНОСТЬ И ЭКОНОМИЧНОСТЬ**



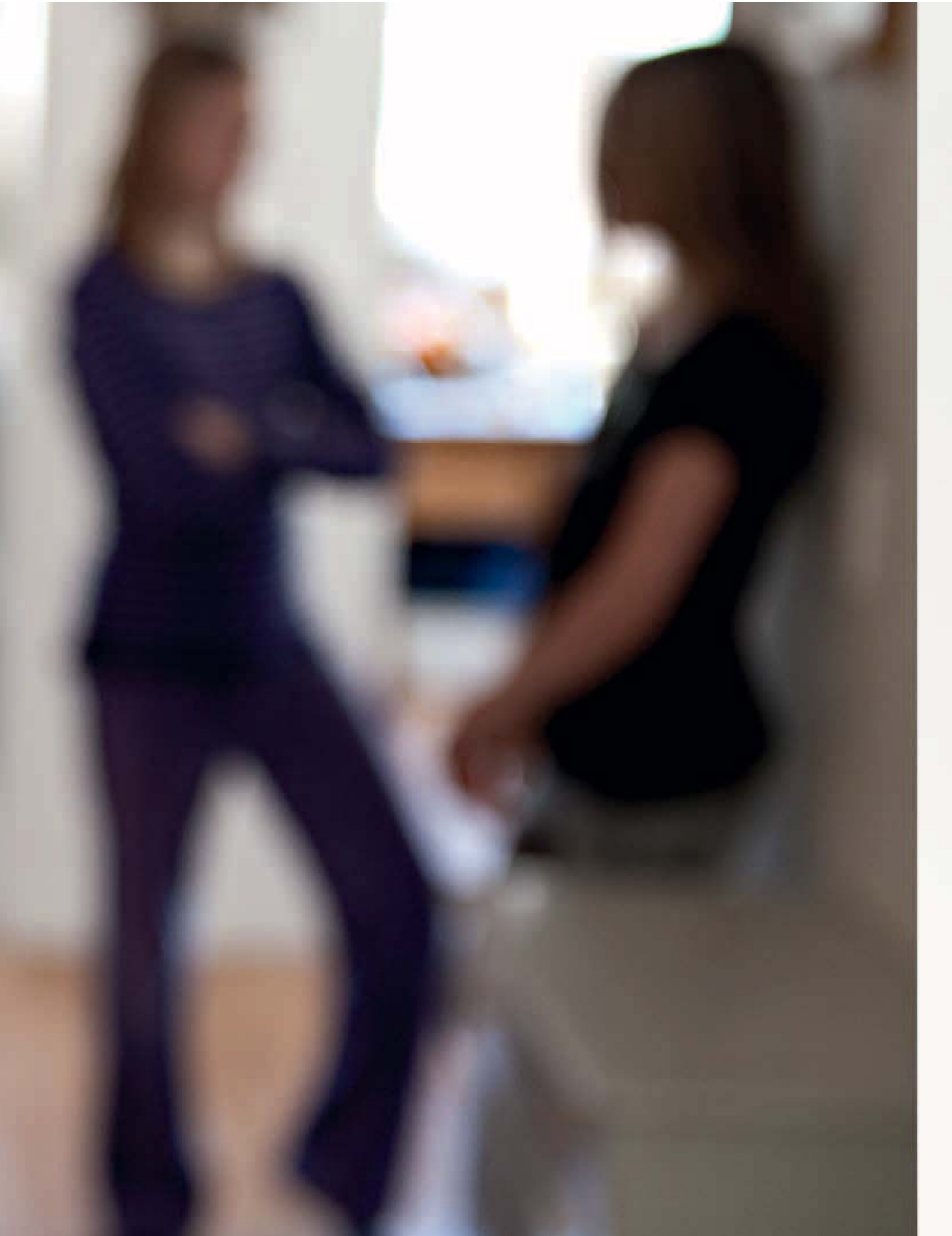
СДЕЛАНО В ШВЕЦИИ.

Шведское качество. ESBE – это истинно шведская компания, но не только шведская. Разработка и производство продукции до сих пор базируются в маленькой шведской деревне Рефтель (Reftele), где когда-то и была основана компания. Мы гордимся тем, что Швеция и шведские продукты имеют хорошую репутацию в мире. Это вдохновляет нас в нашей ежедневной работе.

В то же время сегодня компания ESBE имеет локальных представителей по всей Европе в лице своих коллег и торговых агентов, которые, конечно, не являются шведами. Но мы рады, что с их помощью торговая марка ESBE становится все более известной для достижения одной общей цели: дать возможность большему количеству монтажников открыть для себя мир качества ESBE и выбрать подходящий продукт для оптимальной экономии энергии, удобства и безопасности.



ПРЕДЛАГАЕТ **КОМФОРТ, НАДЕЖНОСТЬ И ЭКОНОМИЧНОСТЬ**





НЕВИДИМЫЕ ПОМОЩНИКИ.

Устройство для комнаты с датчиком контроллера серии CRB, наверное, является единственным исключением в нашем ассортименте, поскольку оно устанавливается на виду в жилом помещении. Большинство наших изделий обычно скрыто от глаз и располагается рядом с источником тепла. Но по нашему мнению, изделие не должно быть безобразным, грубым и неудобным в использовании только потому, что оно скрыто от глаз. Поэтому мы проектируем изделия так, чтобы они имели эстетически привлекательный вид и их было легко использовать.

ПРЕДЛАГАЕТ **КОМФОРТ, НАДЕЖНОСТЬ И ЭКОНОМИЧНОСТЬ**






НАШЕ ПРОИЗВОДСТВО.

Мы постоянно и последовательно развиваемся, а также сотрудничаем с нашими клиентами и поставщиками. Мы работаем так уже на протяжении века – и не собираемся отказываться от своих традиций.

Что касается стратегического планирования, то в последнее время популярной стала тенденция аутсорсинга, то есть передачи части работы сторонним исполнителям. В компании ESBE мы, наоборот, используем внутренние ресурсы и инвестировали существенные средства в собственные производственные мощности. Вы можете спросить, зачем мы это делаем. Главным образом для того, чтобы полностью контролировать производственный процесс и обеспечивать высокое качество нашей продукции и ее своевременную доставку.

ПРЕДЛАГАЕТ КОМФОРТ, НАДЕЖНОСТЬ И ЭКОНОМИЧНОСТЬ



ESBE
SMART

AL	UTFALL	KOMMENTARER	LEV.PREC.	ANTAL
00	1335 st	Jätte bra!	■	1
00	1302 st	Jätte bra jobbat	■	
00	900 st	DN 50	■	///

The table is a handwritten inventory or order list. It has five columns: 'AL', 'UTFALL', 'KOMMENTARER', 'LEV.PREC.', and 'ANTAL'. The first three columns contain handwritten entries in green ink. The 'LEV.PREC.' column contains colored squares (green or red) indicating status. The 'ANTAL' column contains handwritten numbers or symbols. Above the table, the ESBE SMART logo is visible on the left, and a brass valve component is shown in a small inset image on the right.





КАЧЕСТВО – ЭТО РАЗУМНЫЙ ПОДХОД К РАБОТЕ.

Мы знаем, что для сохранения лидирующих позиций недостаточно лишь современной продукции и современных производственных мощностей. Для поддержания общего качества важен вклад каждого сотрудника. Сотрудники нашей организации, их отношение к делу и готовность ежедневно развиваться и совершенствовать внутренние процессы и технологии – все это важно для успеха компании. Компания ESBE постоянно работает над этими вопросами и называет этот процесс «интеллектуальным развитием».

ПЕРЕДОВЫМ ОПЫТОМ НЕОБХОДИМО ДЕЛИТЬСЯ.

Благодаря нашим изделиям, опыту, профессионализму и знанию особенностей применения продукции мы занимаем лидирующую позицию на рынке. Но в то же время мы понимаем, что нам необходимо распространять свой опыт еще эффективнее. Для этого мы предлагаем использовать описанные ниже улучшенные и новые инструменты.



ESBE HYDRONIC SELECTION

Программное обеспечение, помогающее применять и выбирать клапаны, а также определять их размеры. Это программное обеспечение можно загрузить бесплатно с нашего веб-сайта.



ESBE VALVE SELECTION

Слайды с диаграммами, которые помогают подобрать правильный размер клапана для системы. Диаграммы можно заказать у местного представителя ESBE или на нашем веб-сайте.



ВЕБ-САЙТ ESBE

На нашем веб-сайте представлены новости о продукции, актуальные версии инструкций по установке, технические данные и многое другое.

СЕРТИФИКАТЫ И ДЕКЛАРАЦИИ ИЗДЕЛИЙ.

Вы никогда не будете чувствовать себя неуверенно. Мы прилагаем максимум усилий, чтобы обеспечить правильность технических данных в нашей документации изделий. Частично это достигается с помощью проверок в нашей передовой лаборатории. Кроме того, при необходимости мы проводим внешние тестирования наших изделий в авторитетных исследовательских организациях.

Сертификаты и декларации изделий можно найти на нашем веб-сайте. В случае возникновения вопросов обращайтесь к местному представителю компании ESBE.



Сертификаты соответствия изделий ГОСТу



С 1995 года компания ESBE AB является обладателем сертификата качества ISO9001, а в 1999 году прошла экологическую сертификацию по стандарту ISO14001.



Декларация соответствия требованиям



Сертификаты соответствия изделий стандартам WRAS

ПРЕДЛАГАЕТ **КОМФОРТ, НАДЕЖНОСТЬ И ЭКОНОМИЧНОСТЬ**



НАШЕ ОБЕЩАНИЕ ВАМ И ВАШИМ КЛИЕНТАМ.

КОМФОРТ

Так как вы являетесь нашим клиентом, мы стремимся, чтобы ваши клиенты, в свою очередь, тоже получали максимум комфорта при использовании продукции ESBE. Регулировка воды должна происходить быстро, эффективно и точно, особенно при высоких температурах. В нашем обязательстве обеспечивать комфорт мы полагаемся на вас. Взамен мы предоставляем вам продукцию для изготовления оригинального оборудования или установки — наиболее современную, легкую в использовании и самую эффективную на рынке.

НАДЕЖНОСТЬ

Продукция компании ESBE при правильной установке никогда не подведет. Конечно, надежность — необходимое качество любого изделия, но в данном случае она является жизненно необходимой, так как некоторая продукция из нашего ассортимента защищает от ожога в системах питьевого водопотребления за счет управления и регулировки очень высоких температур воды. Поэтому качество и контроль качества должны быть не ниже стопроцентного уровня.

ЭКОНОМИЧНОСТЬ

Холодный нордический климат, в котором мы живем и работаем, научил нас экономить каждую каплю горячей воды. Наша продукция и знание систем направлено на непрерывную оптимизацию использования энергии. Мы хотим внести свой вклад в сохранение окружающей среды и заботимся о нашем общем будущем.

В рамках этих трех главных принципов у нас всегда есть возможность продолжать расти, развиваться и совершенствоваться. Это не просто наше стремление, это наше обещание.

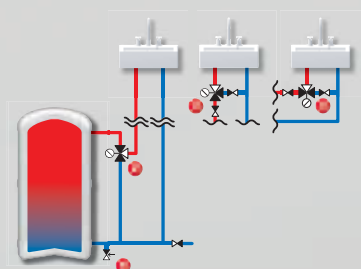
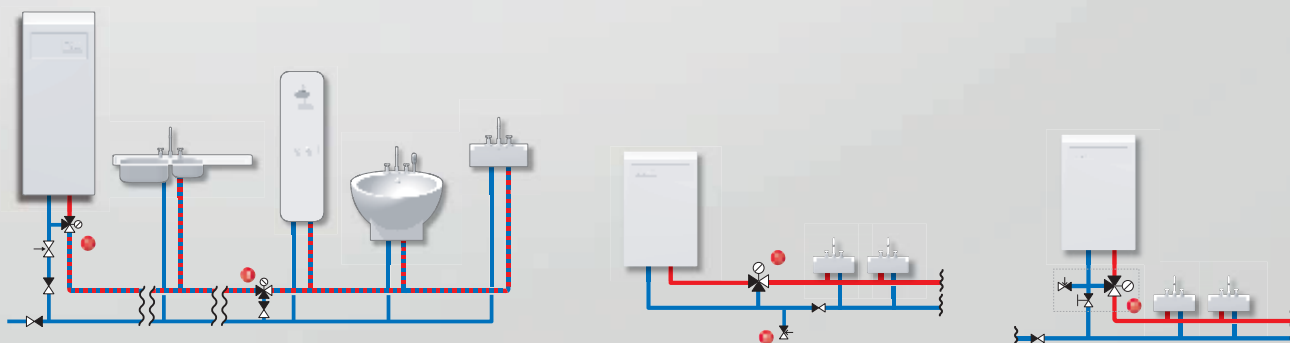
ПРИМЕРЫ ВДОХНОВЕНИЯ



Вне зависимости от типа применения, когда речь идет об управлении гидравлической системы, мы можем предложить нужные изделия и необходимые знания тем, кто готов создать эффективную систему.

Варианты установки, описанные в этой брошюре, являются примерными. Всегда необходимо принимать в расчёт местное законодательство и правила.

БЫТОВОЕ ГОРЯЧЕЕ ВОДОСНАБЖЕНИЕ

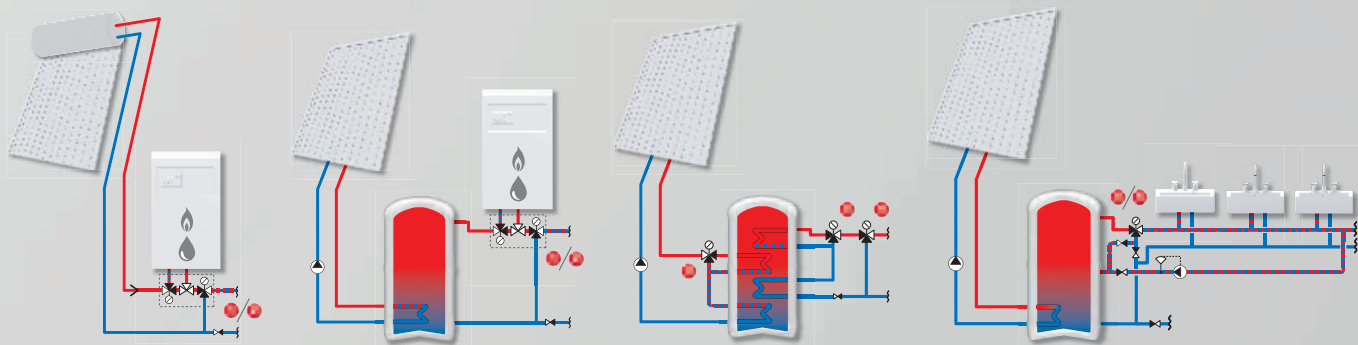


ОБЗОР ПРОДУКЦИИ.

- ESBE BASIC VTA320, VTA520**
 – для защиты от бактерий легионелл и ожогов во всех видах систем горячего водоснабжения.
- ESBE PREMIUM VTA330, VTA360**
 – для применения в домашних условиях на месте использования;
 – соответствует самым высоким стандартам на рынке, таким как WRAS/TMV3 (Великобритания).
- ESBE PREMIUM VTA530, VTA560**
 – обеспечивает высокую пропускную способность в системах горячего водоснабжения, к которым предъявляются высокие требования в отношении регулировки в соответствии с европейскими нормами EN15092 и EN1111.

АКТУАЛЬНЫЕ СПОСОБЫ ПРИМЕНЕНИЯ

SOLAR



ESBE VMC300



ESBE VMC500



ESBE VTD300



ESBE VTS520



ESBE VTA320
ESBE VTA520

ОБЗОР ПРОДУКЦИИ.

- КОМПЛЕКТ ESBE SOLAR VMC300, VMC500

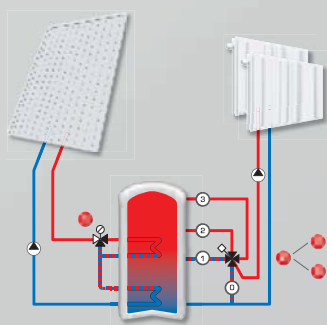
– облегчает использование солнечной энергии при подключении к новому или существующему газовому котлу.

- ESBE SOLAR VTS500

– идеально подходит при использовании солнечной энергии благодаря устойчивости к высокой температуре;
– высокая пропускная способность.

- ESBE VTD300

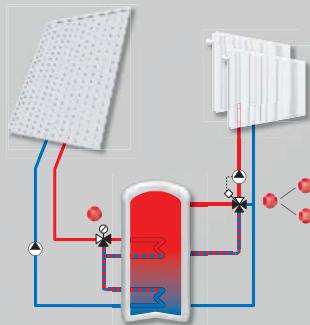
– при установке на первичном контуре накопительного бака обеспечивает эффективную и легкую доставку солнечной энергии.



ESBE VTD300



ESBE 5MG



ESBE 95-270M



ESBE VRB140



ESBE CRB100

- ESBE 5MG

– максимальное преимущество разделения в накопительном баке при нагреве от солнечных панелей в сочетании с приводом 95-270M или контроллером 90C.

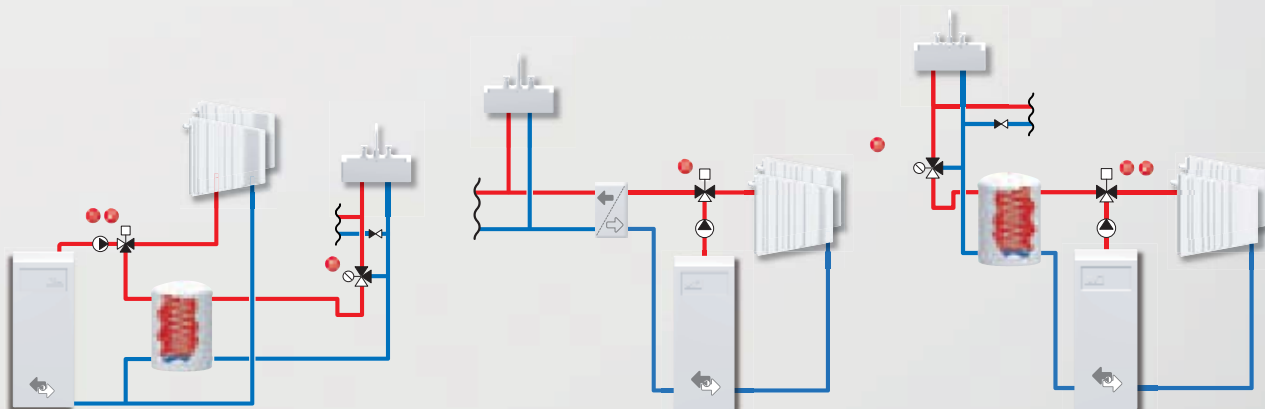
- ESBE VRB140

– использование разделения и доступность всему диапазону контроллеров ESBE, таких как CRB110 и 90C.



ESBE 90C

ТЕПЛОВЫЕ НАСОСЫ



ESBE VRG330



ESBE ARA600



ESBE VZA, VZB



ESBE VRG230

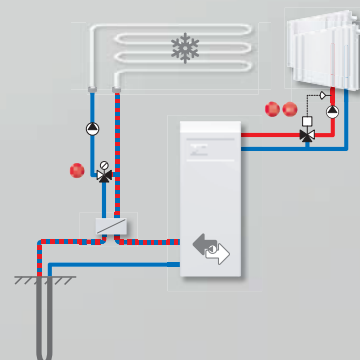
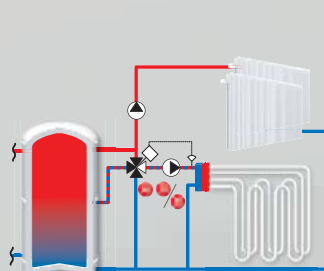
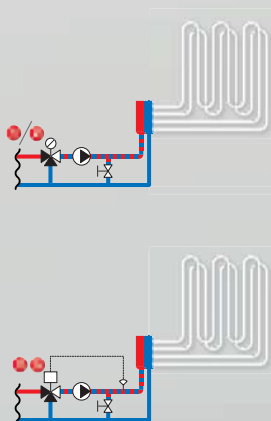


ESBE VTA320

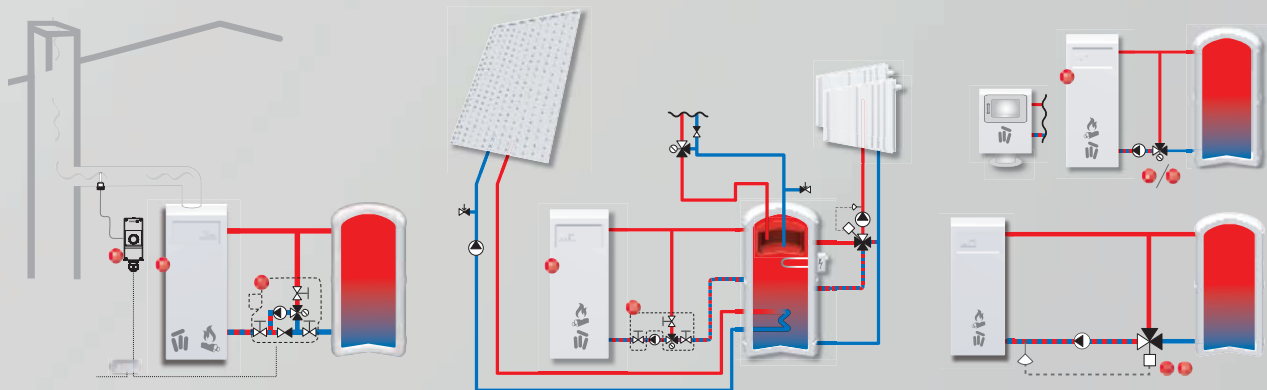
ОБЗОР ПРОДУКЦИИ.

- **ESBE VRG330** – специальная версия 3-ходового клапана с высокой пропускной способностью. Рекомендуется использовать в сочетании с быстродействующими ARA600 (15 секунд, 2-точечные).
- **ESBE VZA, VZB** – для применения тепловых насосов при высоких требованиях к производительности, таких как быстрое переключение (3 секунды), компактные размеры и гибкие решения для сборки.
- **ESBE VRG230** – симметричная схема потока для легкой установки и использования в сочетании с ARA600.

ОТОПЛЕНИЕ ПОЛА



ДЕРЕВО И ПЕЛЛЕТЫ



ESBE LTC100



ESBE VTC510



ESBE VTC530



ESBE VTC300



ESBE ATA200



ESBE CTF150

ОБЗОР ПРОДУКЦИИ.

- **ESBE LTC100**
 - компактное смесительное устройство, которое обеспечивает стабильность обратной температуры к котлу для увеличения срока службы и снижения объема загрязнений.
- **ESBE VTC530**
 - изолированный смесительный клапан с возможным присоединением циркуляционного насоса.
- **ESBE VTC510, VTC300**
 - компактные и точные смесительные клапаны, соответствующие всем характеристикам как небольших печей, работающих на топливных гранулах(пеллетах), так и больших котлов, работающих на древесном топливе.



ESBE VRB140



ESBE CRA110



ESBE VTA570



ESBE VTA320



ESBE VRG130



ESBE VRB140



ESBE CRA110



ESBE CRB100

ОБЗОР ПРОДУКЦИИ.

- **ESBE BASIC VTA570, VTA320**
 - легкая и быстрая установка, отсутствие необходимости в электричестве или управляющем сигнале для контроля над температурой системы отопления полов;
 - схема потока и специальные соединения обеспечивают легкое подключение к циркуляционному насосу, в результате чего получается компактное устройство.
- **ESBE VRG130/VRB140 + ESBE CRA110/CRB100**
 - регулирование с помощью смесительных клапанов дает возможность повышения пропускной способности при использовании контроллера CRA110. Также доступ к более передовому решению с контроллером CRB100.

ПРЕДЛАГАЕТ **КОМФОРТ, НАДЁЖНОСТЬ И ЭКОНОМИЧНОСТЬ**



НАДЕЖНЫЕ И ПРОЧНЫЕ. ЭКОНОМИЧНЫЕ. БЫСТРЫЕ И УДОБНЫЕ.

Ротационные клапаны и приводы ESBE регулируют комфортность отопления в миллионах домашних хозяйств. Мы предлагаем широкий ассортимент ротационных клапанов для регулировки систем отопления и охлаждения большого количества различных конструкций. Добавьте к этому множество различных электроприводов, просто и быстро устанавливаемых на клапанах. Обеспечивая полный контроль над устройством, они гарантируют вам надёжность, экономичность и эффективность в эксплуатации на много лет вперёд.



СОДЕРЖАНИЕ

РОТАЦИОННЫЕ МОТОРИЗОВАННЫЕ КЛАПАНЫ

	ВСТУПЛЕНИЕ И РУКОВОДСТВО ПО ВЫБОРУ	20-33
	СМЕСИТЕЛЬНЫЙ КЛАПАН Серия VRG130 DN 15-50, Kvs 0.4-40, PN10	34-35
	СМЕСИТЕЛЬНЫЙ КЛАПАН Серия VRG140 DN 15-50, Kvs 2.5-40, PN10	36-37
	ПЕРЕКЛЮЧАЮЩИЙ/ОТВОДНОЙ КЛАПАН Серия VRG230 DN 20-50, Kvs 4-40, PN 10	38-39
	СМЕСИТЕЛЬНЫЙ КЛАПАН Серия VRG330 DN 20-50, Kvs 13-65, PN 10	40-41
	СМЕСИТЕЛЬНЫЙ КЛАПАН Серия VRB140 DN 15-50, Kvs 2.5-35, PN 10	42-44
	СМЕСИТЕЛЬНЫЙ КЛАПАН Серий 3MG, 5MG DN 15-32, Kvs 2.5-18, PN 10	46-49
	СМЕСИТЕЛЬНЫЙ КЛАПАН Серий 3F, 4F DN 20-150, Kvs 12-400, PN 6	50-53
	СМЕСИТЕЛЬНЫЙ КЛАПАН Серий T, TM DN 20-25, Kvs 5.5-10, PN 6/10	54-55
	СМЕСИТЕЛЬНЫЙ КЛАПАН Серий HG, H DN 20-50, Kvs 6.3-35, PN 10	56-57
	ПРИВОД Серия ARA600 Диапазон действия 900, крутящий момент до 6 Нм 2-точечный, 3-точечный или с пропорциональным сигналом	58-63
	ПРИВОД Серия 90 Диапазон действия 30-3550, крутящий момент до 15 Нм 2-точечный, 3-точечный или с пропорциональным сигналом	64-69
	КОМПЛЕКТ ПРИСОЕДИНЕНИЙ Серия KTD100 Комплект присоединений с наружной резьбой для использования в клапанах с наружной резьбой.	70

ВОЗМОЖНОСТИ И ПРЕИМУЩЕСТВА

ДЕЙСТВИТЕЛЬНО БЫСТРАЯ И ЛЕГКАЯ УСТАНОВКА.

1. Простая настройка. Шкала клапана легко настраивается в соответствии с используемым способом подключения горячей и холодной воды. Необходимо просто вынуть регулируемую ручку наружу, повернуть шкалу и вернуть ручку внутрь снова — при этом не понадобятся никакие инструменты.

Привод настраивается также легко в процессе установки. Выберите из двух шкал, поставляемых в зависимости от подсоединения клапана.

2. Немного частей - немного инструментов. Монтаж привода проще чем когда-либо: уберите ручку клапана и градуированный диск, вставьте на ось шпинделя привода закрутите винт и установите регулируемую ручку привода. Готово!

3. Простая установка клапана. Клапан без монтажной пластины позволяет вам более эффективно использовать пространство в тесных помещениях и около стен.

4. Надёжная установка клапана с внутренней резьбой. Рукоятка ключа шире и имеет два края вместо шести. Это обеспечивает лучший захват и меньший риск скольжения трубного ключа или накидного гаечного ключа.

5. Более гибкое кабельное подсоединение. Приводы поставляются в комплекте с соединительным кабелем, а также с дополнительным кабельным контактом. Преимущество в том, что можно протянуть отдельный кабель непосредственно к циркуляционному насосу, например, без подключения через центральный контроллер.

ВОЗМОЖНОСТЬ ИСПОЛЬЗОВАНИЯ ПОЛНОГО УГЛА ПОВОРОТА КЛАПАНА.

Когда вы настраиваете моторизованный клапан, то хотите, чтобы он работал быстро и правильно. Должна быть минимальная задержка и высокая точность всего цикла, от полного закрытия до полного открытия клапана. Наши клапаны предусматривают возможность использования полного угла поворота клапана.

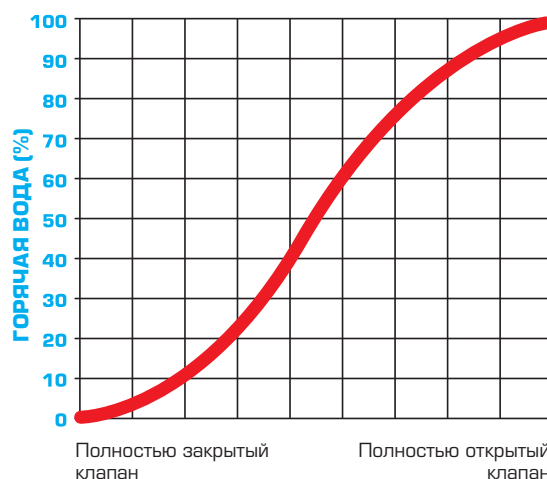
На графике справа видно, сколько горячей воды пропускает клапан в зависимости от своей позиции. Такая регулировка максимально приближена к идеальной и обеспечивает повышение комфорта и снижение потребления энергии. Вы мгновенно заметите разницу. Можете нам поверить.

КОМПАКТНЫЙ МОТОРИЗОВАННЫЙ КЛАПАН.

В процессе установки даже несколько миллиметров



Привод ESBE серии ARA600 имеет удачный дизайн, который обеспечивает как эстетическую привлекательность, так и удобство использования.



Наши клапаны предусматривают возможность использования полного угла поворота клапана. На графике видно, сколько горячей воды пропускает клапан в зависимости от своей позиции.

могут иметь огромное значение. Особенно если вы желаете интегрировать клапан и привод в насос отопления, бойлер, группу насосов или другие готовые изделия.

Но более компактные изделия требуются и для стандартных установок. В первую очередь, обеспечивая вам большее пространство для работы во время самого монтажа. Это способствует более лёгкому и быстрому монтажу.

Рабочим положением привода является вдвинутое положение. Вследствие этого моторизованный клапан занимает меньше места при обычной работе. Всё гениальное просто. Всё гениальное просто.

ПРОЧНАЯ УСТАНОВКА ОБЕСПЕЧИВАЕТ НАИБОЛЕЕ УДОБНУЮ РЕГУЛИРОВКУ.

Предыдущий автоматический клапан, Новый автоматический клапан. Устойчивая конструкция является настоящим вызовом. Мы решаем этот вызов при помощи четырёх монтажных точек вокруг шпинделя вместо одной. В результате, соединение между клапаном и приводом получило хорошее крепление и более плавную настройку.

Перемещение привода ухудшает регулировку и нужно проводить перенастройку даже при незначительных сдвигах. Это вызывает неустойчивую регулировку, с низким уровнем комфорта и большим расходом теплоносителя. В результате флуктуация температуры и ненужный перерасход тепла.

Плавная регулировка значительно продлевает срок эксплуатации привода.

ПРАКТИЧЕСКИ ПОЛНОЕ ОТСУТСТВИЕ УТЕЧЕК.

Мы знаем, что наши клиенты очень заботятся об экономии энергии. В том случае, если у вас есть возможность выбора поворотных клапанов вместо значительно более дорогих линейных клапанов – сделайте это.

Наши поворотные клапана уже получили высокую оценку за свои исключительно низкие внутренние утечки – благодаря нашему собственному патенту 2003 года. Утечки были настолько незначительны, что группе клапанов была присуждена премия "Лучшее изделие сантехнического оборудования года". Сейчас мы продолжаем успешно снижать процент утечек в клапанах.

Процент утечек снижается от 0.1 до 0.05 %. И это достигается при двойном давлении, т.е. при 100 кПа (1.0 бар). Принимая во внимание отклонение, утечка ещё меньше. 0.02 процента.

Клапан, обеспечивающий более плотное запираение, трудно найти в группе поворотных клапанов.

КЛАПАНЫ ИЗ ЛАТУНИ DZR РАЗМЕРАМИ ОТ DN 15 ДО DN 50.

Латунь – прекрасный материал. Она подходит для большинства сфер применения, например радиаторов отопления, отопления полов, водопроводных кранов, систем охлаждения и других систем с присутствием кислорода. Клапаны всех размеров (от DN 15 до DN 50) теперь доступны из латуни со специальными присадками. При изготовлении корпусов и золотников клапанов, мы используем специальный сплав, называемый DZR (Dezincification Resistant Brass, CW 602N). Он обеспечивает несколько



Клапан ESBE прикрепляется к приводу ESBE очень плотно, что обеспечивает удобную регулировку и увеличивает срок эксплуатации.



Клапаны ESBE серии VRG и VRB имеют ряд значительных преимуществ, например низкий уровень протекания, идеальную регулировку и долговечный материал, латунь DZR.

функциональных преимуществ, которые невозможно достичь в конструкциях, комбинирующих литой чугун и латунь.

Селективная коррозия латуни является наиболее опасным видом коррозии при монтаже сантехнического оборудования. Из обычной латуни выделяется цинк, оставляя хрупкую, пористую медную массу. Результат? Уменьшение срока эксплуатации и ухудшение функции.

Покрытие внутренней поверхности слоем DZR снижает лёгкость прилипания загрязнений и осадков к клапанам. Это ведёт к снижению износа и получению более чистой воды. Наш сплав также содержит меньше свинца, по сравнению со многими другими изделиями. Он особенно подходит для монтажа водопроводных систем холодного водоснабжения. Лучше Вы не найдете.

ВОЗМОЖНОСТИ И ПРЕИМУЩЕСТВА

ШИРОКИЙ АССОРТИМЕНТ клапанов и дополнительные возможности использования различных приводов и контроллеров. Это факт. Вы можете воспользоваться приведенным ниже руководством, чтобы выбрать наилучшую комбинацию для своей системы и сферы применения.

● Рекомендуемая опция ● Альтернативные варианты

	ПРИВОДЫ						КОНТРОЛЛЕРЫ			
	ARA600		90			90C	CRB100	CRA110	CRA120	
	3-P	2-P	Prop.	3-P	2-P	Prop.				
 VRG130	●	●	●	●*	●*	●*	●	●	●	●*
 VRG140	●	●	●	●*	●*	●*	●	●	●	●*
 VRG230	●	●	●	●*	●*	●*	●	●	●	●*
 VRG330	●	●	●	●*	●*	●*	●	●	●	●*
 VRB140	●	●	●	●*	●*	●*	●	●	●	●*
 5MG				●**		●**	●			

*Необходим дополнительный комплект адаптеров, см. страницу перечня изделий.

** Только типы 95-270M и 92P4.

	ПРИВОДЫ						КОНТРОЛЛЕРЫ			
										
	3-P	2-P	Prop.	3-P	2-P	Prop.				
 3F	●	●	●	●	●	●	●	●	●	●
$\leq DN40$								$\leq DN40$	$\leq DN40$	
 4F	●	●	●	●	●	●		●	●	●
$\leq DN40$								$\leq DN40$	$\leq DN40$	
 TM	●	●	●	●	●	●	●	●	●	●
 T	●	●	●	●	●	●		●	●	●
 HG	●	●	●	●	●	●	●	●	●	●
 H	●	●	●	●	●	●		●	●	●

РУКОВОДСТВО ESBE

ВЫБОР ПОДХОДЯЩЕГО СМЕСИТЕЛЬНОГО КЛАПАНА

Информация на последующих страницах поможет вам найти клапан, который наилучшим образом подходит для вашей системы и особенностей применения.

КАК ВЫБРАТЬ РОТАЦИОННЫЙ СМЕСИТЕЛЬНОЙ КЛАПАН

3-ходовые клапаны ESBE обычно используются как смесительные клапаны, но могут использоваться как отводные.

Если требуется высокая обратная температура, (чаще всего при использовании установок на твёрдом топливе), то рекомендуется 4-ходовой смесительный клапан. Во всех других случаях предпочтение отдается 3-ходовым клапанам.

В системах с двумя источниками тепла или накопительными баками, VRB-клапан помогает отдавать предпочтение наиболее дешёвому источнику энергии и поддерживать хорошую температуру в накопительном баке.

СФЕРЫ ПРИМЕНЕНИЯ

- 1) Контроль (теплоносителя) водяных систем отопления и охлаждения: отопление с использованием радиаторов, отопление в полах и других поверхностных системах отопления и охлаждения.
- 2) Отводной или смесительный клапан (только 3-ходовые клапаны).

Необходимо убедиться, что номинальное давление, перепад давления и величина утечки были в допустимых пределах. Данная информация даётся на каждый клапан.

ВЫБОР РАЗМЕРА СМЕСИТЕЛЬНОГО КЛАПАНА

Каждый смесительный клапан имеет Kvs-параметр (пропускная способность в м³/ч при потере давления 1 бар). Параметр Kvs помогает определить, какой именно клапан необходим для вашей системы. Вы найдете подходящий Kvs значения на графиках на стр. 32-33.

Для систем с радиаторным отоплением обычно используется $\Delta t = 20^{\circ}\text{C}$, а для систем отопления полов $\Delta t = 5^{\circ}\text{C}$.

Диапазон потери давления должен быть в пределах 3-15 кПа. Если в данный диапазон падения давления попадают два клапана, как правило, выбирают клапан с меньшим Kvs.

МАТЕРИАЛ/ТЕПЛОНОСИТЕЛЬ

Клапаны серий VRG, VRB и 5MG изготавливаются из специального сплава латуни (DZR), что позволяет их использовать для систем водоснабжения с санитарной горячей водой.

Все остальные клапаны ESBE могут использоваться только в закрытых системах с водой, не содержащей растворенного кислорода.

Для защиты от замерзания допускается использовать теплоноситель с содержанием гликоля и присадками, нейтрализующими растворенный кислород, концентрацией максимум до 50%. При добавлении гликоля к теплоносителю-воде, увеличивается вязкость и изменяется теплоемкость такого теплоносителя, поэтому это необходимо учитывать при выборе клапана. Если процентное содержание гликоля 30-50 %, то в этом случае необходимо выбрать следующий клапан с большим на один уровень коэффициентом Kv. Более низкое содержание гликоля не влияет на действие клапана.

СП «ТЕПЛОВЫЕ ПУНКТЫ» (41-101-95) – СМ. СООТВЕТСТВУЮЩИЕ НОРМАТИВНЫЕ ДОКУМЕНТЫ НА СТР. 211



Re. PED 97/23/EC

Оборудование под давлением попадает под действие директивы PED 97/23/EC, статья 3.3 (в соответствии с инженерной практикой). В соответствии с директивой оборудование не будет иметь CE-маркировку.



УТИЛИЗАЦИЯ КЛАПАНОВ

Данные изделия запрещено выбрасывать вместе с бытовым мусором, они должны утилизироваться как металлический лом. Соблюдение местных действующих норм обязательно.

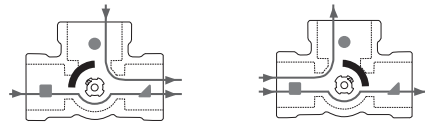
УТИЛИЗАЦИЯ ПРИВОДОВ И РЕГУЛЯТОРОВ

Данные изделия запрещено выбрасывать вместе с бытовым мусором. Данное требование нанесено на каждом устройстве. Законы могут требовать специального обращения с внутренними компонентами, или они могут быть востребованы с экологической точки зрения. Соблюдение местных действующих норм обязательно.

ПРИНЦИП ДЕЙСТВИЯ 3-ХОДОВЫХ КЛАПАНОВ

VRG130, 330

Требуемая температура в системе достигается при помощи добавления в необходимых количествах воды, поступающей из обратного трубопровода, подаваемого к котлу.

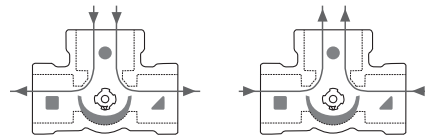


Смесительные

Отводные

VRG230

Клапаны с специальной внутренней заслонкой, используются в системах, где требуется частичное распределение потоков, которое осуществляется в среднем положении заслонки. Могут применяться в качестве отводных и смесительных.



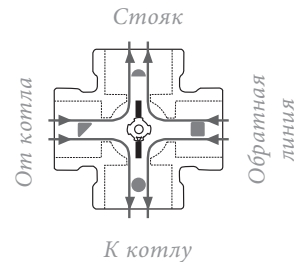
Отводные

Смесительные

ПРИНЦИП ДЕЙСТВИЯ 4-ХОДОВЫХ КЛАПАНОВ

VRG140

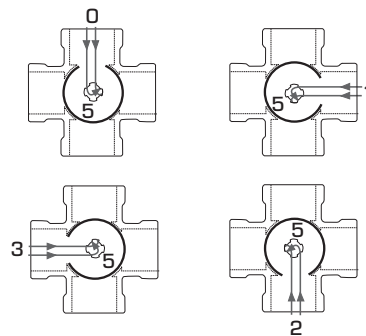
Данный клапан имеет двойную смесительную функцию, то есть более горячий теплоноситель смешивается с более холодным теплоносителем поступающим к котлу. Это позволяет поднять температуру теплоносителя, возвращающегося в котел и снизить риск низкотемпературной коррозии, и тем самым продлить время эксплуатации котла.



ПРИНЦИП ДЕЙСТВИЯ 5-ХОДОВЫХ КЛАПАНОВ

5MG

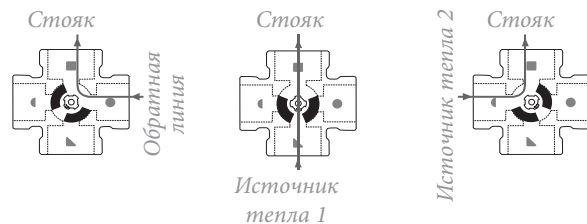
Смесительный клапан с 4 входами для применения в системах с тремя тепловыми источниками или тремя слоями в накопительном баке.



ПРИНЦИП ДЕЙСТВИЯ БИВАЛЕНТНЫХ КЛАПАНОВ

VRB140

Смесительный клапан с 3 входами для применения в системах с двумя тепловыми источниками или двумя слоями в накопительном баке.



РУКОВОДСТВО ESBE

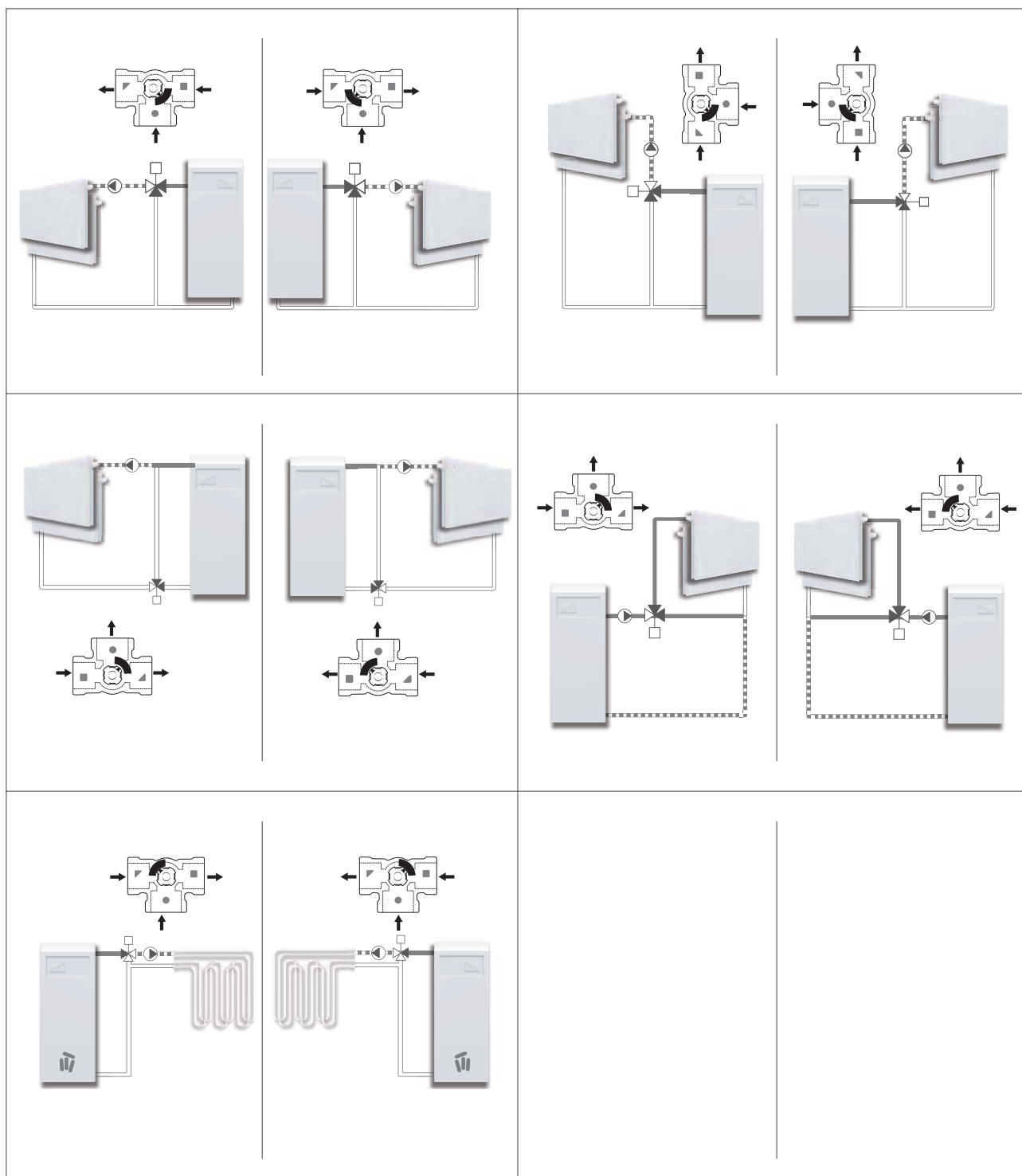
ВЫБОР ПОДХОДЯЩЕГО СМЕСИТЕЛЬНОГО КЛАПАНА

● Рекомендуемая опция ○ Запасная альтернатива ○ Не применяется

Примечание: иллюстрации всегда показывает в среднем положении клапана.

ВАРИАНТЫ ПРИМЕНЕНИЯ УКАЗАНЫ ДЛЯ

● VRG130 ○ VRG140 ○ VRG230 ● VRG330 ○ VRB140 ○ 5MG ● 3F ○ 4F

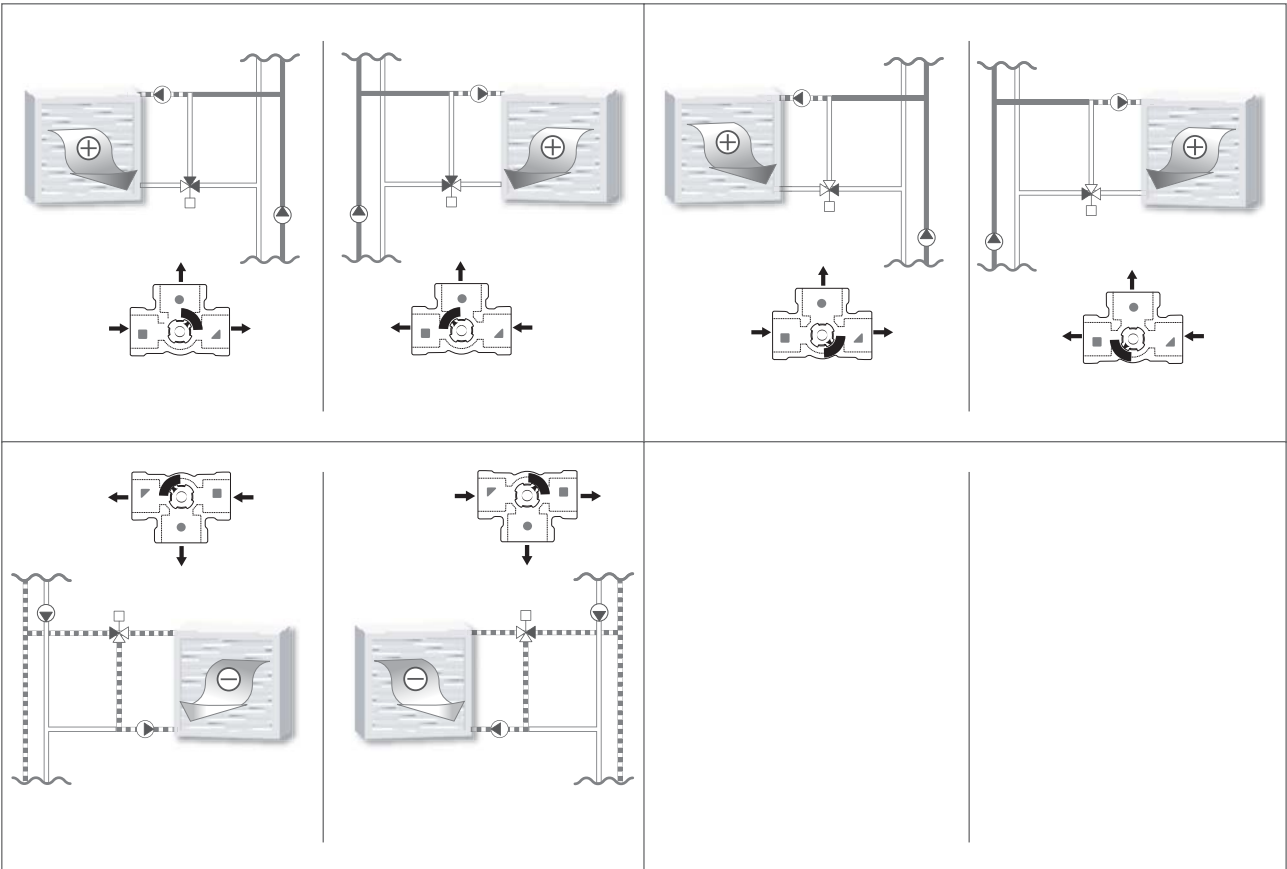


РУКОВОДСТВО ESBE

ВЫБОР ПОДХОДЯЩЕГО СМЕСИТЕЛЬНОГО КЛАПАНА

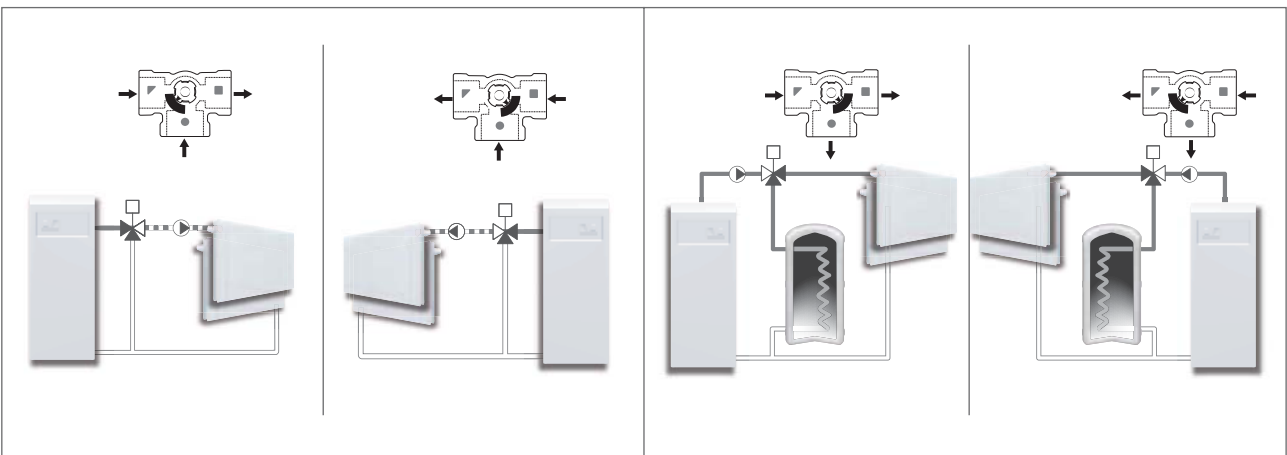
ВАРИАНТЫ ПРИМЕНЕНИЯ УКАЗАНЫ ДЛЯ

- VRG130
 VRG140
 VRG230
 VRG330
 VRB140
 5MG
 3F
 4F



ВАРИАНТЫ ПРИМЕНЕНИЯ УКАЗАНЫ ДЛЯ

- VRG130
 VRG140
 VRG230
 VRG330
 VRB140
 5MG
 3F
 4F

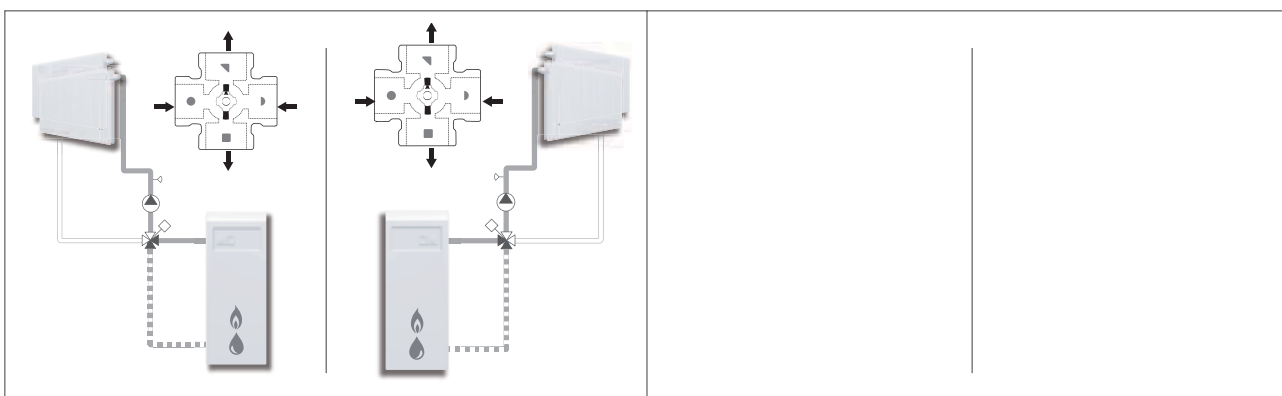


РУКОВОДСТВО ESBE

ВЫБОР ПОДХОДЯЩЕГО СМЕСИТЕЛЬНОГО КЛАПАНА

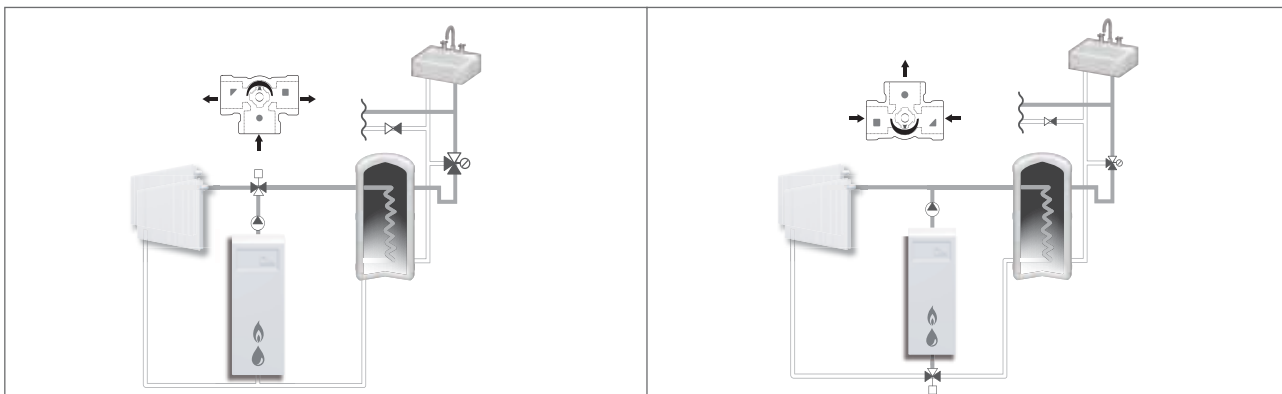
ВАРИАНТЫ ПРИМЕНЕНИЯ УКАЗАНЫ ДЛЯ

- VRG130
 VRG140
 VRG230
 VRG330
 VRB140
 5MG
 3F
 4F



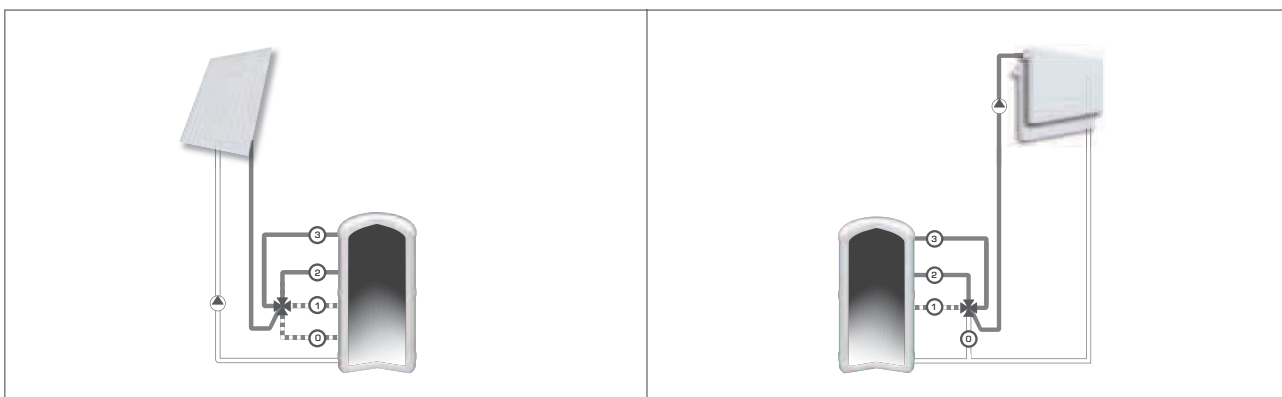
ВАРИАНТЫ ПРИМЕНЕНИЯ УКАЗАНЫ ДЛЯ

- VRG130
 VRG140
 VRG230
 VRG330
 VRB140
 5MG
 3F
 4F



ВАРИАНТЫ ПРИМЕНЕНИЯ УКАЗАНЫ ДЛЯ

- VRG130
 VRG140
 VRG230
 VRG330
 VRB140
 5MG
 3F
 4F

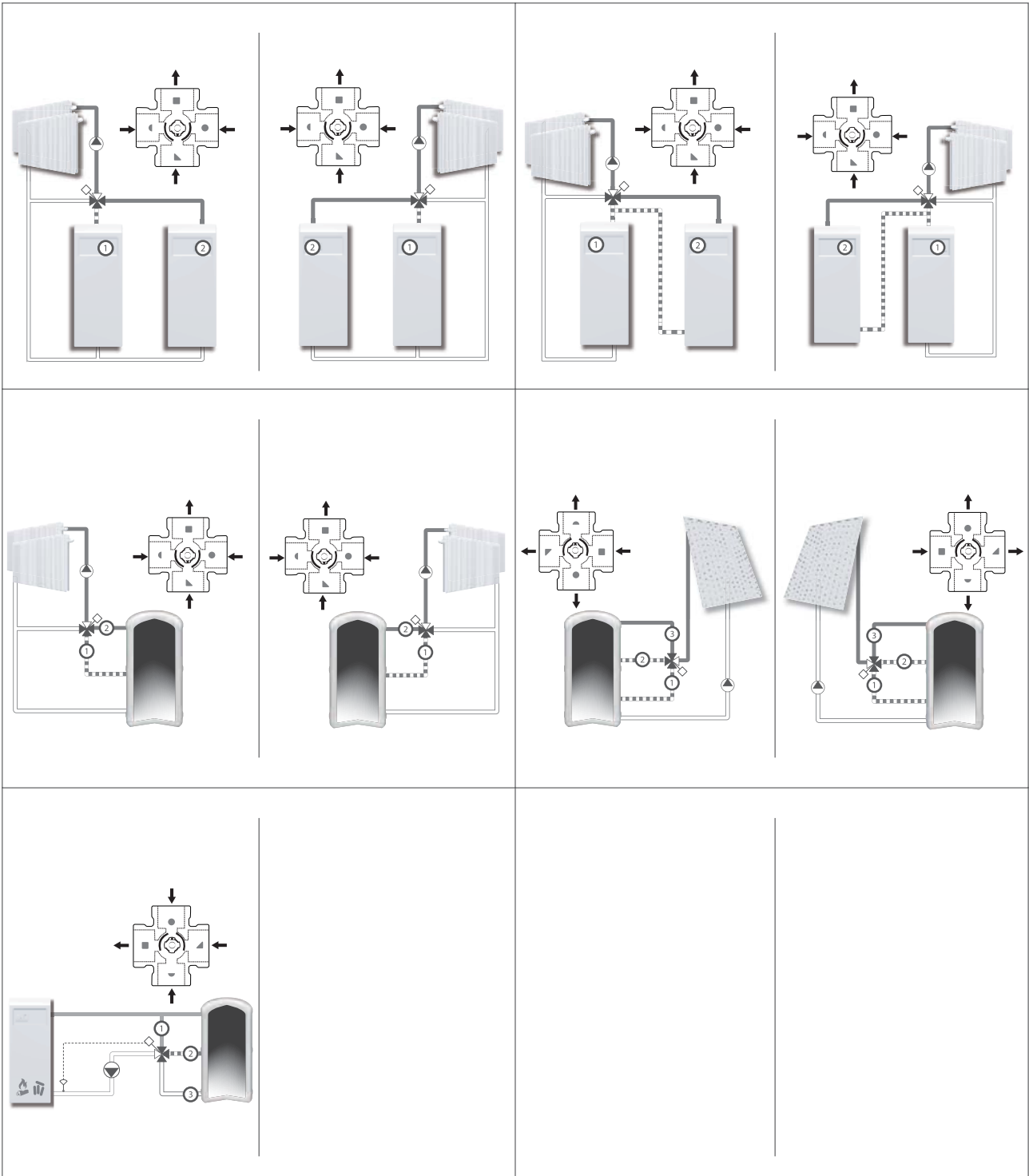


РУКОВОДСТВО ESBE

ВЫБОР ПОДХОДЯЩЕГО СМЕСИТЕЛЬНОГО КЛАПАНА

ВАРИАНТЫ ПРИМЕНЕНИЯ УКАЗАНЫ ДЛЯ

- VRG130 ○ VRG140 ○ VRG230 ○ VRG330 ● VRB140 ○ 5MG ○ 3F ○ 4F



РУКОВОДСТВО ESBE

ВЫБОР РАЗМЕРА КЛАПАНА, СЕРИЙ MG, F, T/TM И H/HG

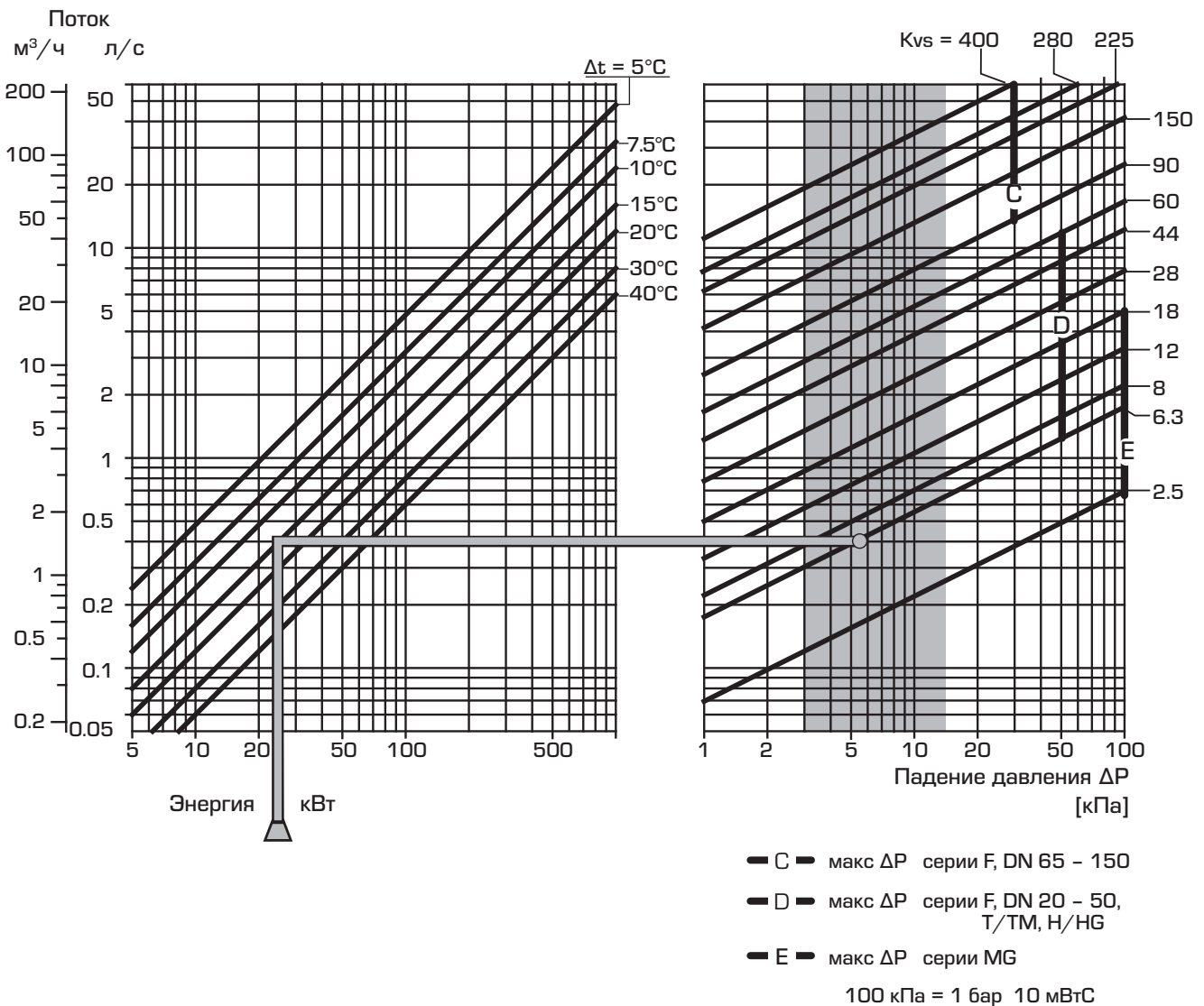
СИСТЕМЫ ОТОПЛЕНИЯ (РАДИАТОРНЫЕ ИЛИ НАПОЛЬНЫЕ)

Начните с требуемой теплоты в кВт (например, 25 кВт) и передвигайтесь вертикально до выбора Δt (например, 15 °C).

Перемещайтесь горизонтально к затенённому полю (падение давления 3-15 кПа) и выберите меньшую Kvs-величину (например, 6.3). Смесительный клапан с подходящей Kvs-величиной будет найден в соответствующем описании изделия.

ДРУГИЕ ПРИМЕНЕНИЯ

Убедитесь в том, что максимальное ΔP не превышено.



РУКОВОДСТВО ESBE

ВЫБОР РАЗМЕРА КЛАПАНА, СЕРИИ VRG И VRB

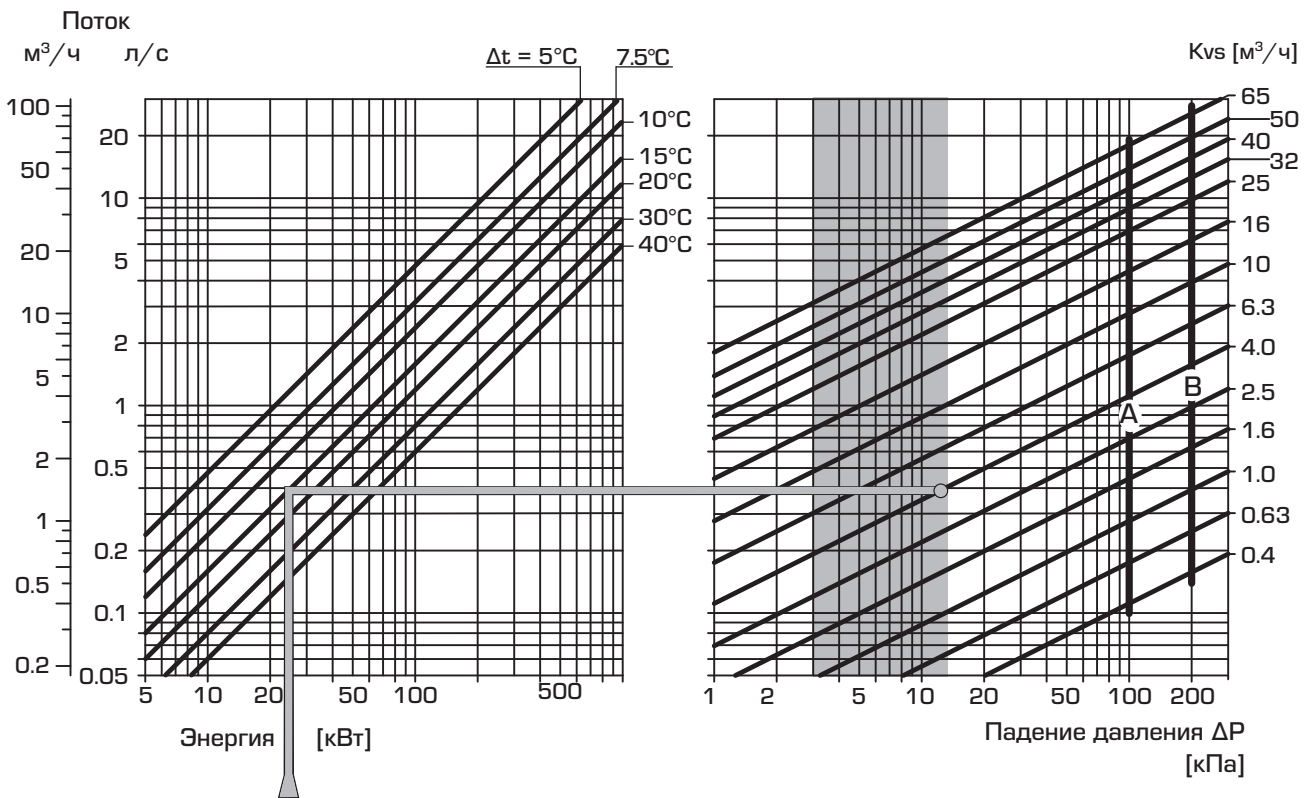
СИСТЕМЫ ОТОПЛЕНИЯ (СИСТЕМЫ ОТОПЛЕНИЯ РАДИАТОРНОГО ТИПА ИЛИ НАПОЛЬНОГО ТИПА)

Начните с требуемой мощности в кВт (например, 25 кВт) и перемещайтесь вертикально до выбора Δt (например, 15 °C).

Перемещайтесь горизонтально до затенённого поля (падение давления 3-15 кПа) и выберите меньшую Kvs-величину (например, 4.0). Смесительный клапан с подходящей Kvs-величиной будет найден в соответствующем описании изделия.

ДРУГИЕ ПРИМЕНЕНИЯ

Убедитесь в том, что максимальное ΔP не превышено (см. линии А и В в графике ниже).



- А — макс. ΔP Смесительные
- В — макс. ΔP Смесительные

100 кПа = 1 бар 10 мВтС

СМЕСИТЕЛЬНЫЙ КЛАПАН СЕРИЯ VRG130

Компактный ротационный 3-ходовой смесительный клапан серии VRG130 имеется в типоразмерах DN 15–50, и сделан из латуни DZR, PN10. Имеют четыре типа подсоединений: внутренняя резьба, внешняя резьба, компрессионный фитинг и вращающаяся гайка. Запатентованная и зарегистрированная конструкция.

ИСПОЛЬЗОВАНИЕ

Серия клапанов VRG130 производства компании ESBE, является группой компактных смесительных клапанов, имеющих низкую утечку и сделанных из специального латунного сплава (DZR), позволяющего их использование в системах горячего водопровода.

Для более лёгкого ручного управления клапанами, они оборудованы рукоятками и ограничителями угла поворота в 90°. Шкала позиции клапана может быть переключена и повернута, обеспечивая широкий выбор монтажных положений. Вместе с приводами серии ESBE ARA600, клапаны VRG130, кроме того, легко оборудовать автоматическим управлением и они имеют чрезвычайную точность регулировки, благодаря уникальному соединению клапан-привод. Для более сложных контрольных функций используются контроллеры ESBE, расширяющие сферу применения.

Клапаны ESBE VRG130 выпускаются в типоразмерах DN 15 – 50 с внутренней или внешней резьбой, с вращающейся гайкой в DN20 или с компрессионными фитингами для труб внешним диаметром 22 и 28 мм.

СЕРВИС И ОБСЛУЖИВАНИЕ

Узкая и компактная конструкция клапана обеспечивает лёгкий доступ инструмента при сборке и разборке клапана.

Имеется ремонтный комплект для основных компонентов.

ПРИМЕРЫ УСТАНОВКИ

Все показанные примеры установок могут быть зеркально отражены. Шкала позиции клапана может быть перевернута и повернута для различных вариантов монтажа и должна быть установлена в правильной позиции, как показано в инструкции по установке. Символы, маркированные на отверстиях клапана (■●▲), снижают риск неправильной установки.



Смесительные

Отводные



Внутренняя резьба

Наружная резьба

Компрессионный фитинг

Накидная гайка

Накидная гайка/
Наружная резьба

КЛАПАН VRG130 СПРОЕКТИРОВАН ДЛЯ

- Отопления
- Комфортного охлаждения
- Питьевого водопотребления
- Отопления полов
- Нагрева от солнечных панелей
- Вентиляции
- Зональных отопительных систем
- Системы центрального горячего водоснабжения
- Системы центрального отопления
- Системы центрального охлаждения

ПОДХОДЯЩИЕ ПРИВОДЫ

Клапаны серии VRG130 легко могут подключаться с приводами ESBE:

- Серия ARA600
- Серия 90*
- Серия 90C
- Серия CRB100
- Серия CRA110

*Необходим комплект адаптеров, см. страницу перечня изделий

ТЕХНИЧЕСКИЕ ДАННЫЕ

Класс давления: _____ PN 10
 Температура теплоносителя: _____ макс. (постоянно) +110°C
 _____ макс. [временно] +130°C
 _____ мин. -10°C
 Крутящий момент (при номинальном давлении) DN15-32: ____ < 3 Нм
 DN40-50: ____ < 5 Нм
 Утечка через закрытый клапан, % от потока*:
 _____ Смесительный, < 0.05%
 _____ Отводной, < 0.02%
 Рабочее давление: _____ 1 МПа (10 бар)
 Макс. дифференциальное падение давления:
 _____ Смесительный, 100 кПа (1 бар)
 _____ Отводной, 200 кПа (2 бар)
 Давление блокировки: _____ 200 кПа (2 бар)
 Диапазон регулирования Kv/Квмин, А-АВ: _____ 100
 Подсоединения: _____ Внутренняя резьба, EN 10226-1
 _____ Наружная резьба, ISO 228/1
 _____ Компрессионный фитинг, EN 1254-2

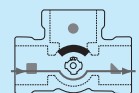
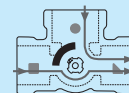
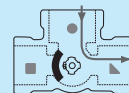
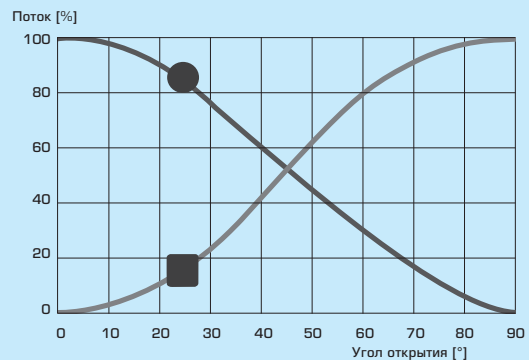
* Дифференциальное давление 100 кПа (1 бар)

Материалы

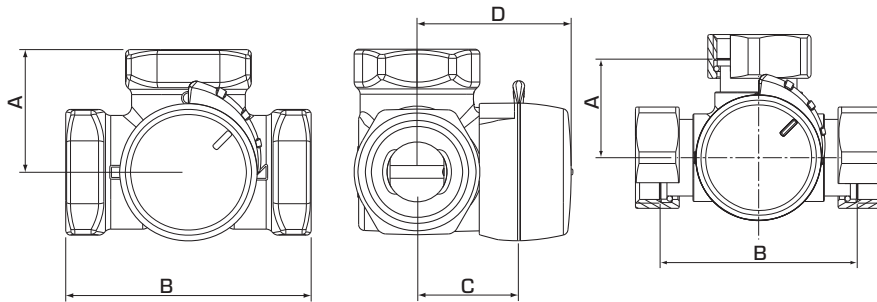
Корпус клапана и золотник: _____ Латунь DZR, CW 602N
 Шток и втулка: _____ PPS композит
 Уплотнительные прокладки: _____ EPDM

PED 97/23/ЕС, статья 3.3

ХАРАКТЕРИСТИКИ КЛАПАНА

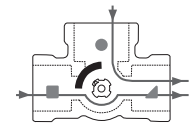


СМЕСИТЕЛЬНЫЙ КЛАПАН СЕРИЯ VRG130

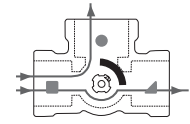


VRG131, VRG132, VRG133

VRG138



Смесительные



Отводные

Плоский выпил на шпинделе показывает положение втулки.

СЕРИЯ VRG131, ВНУТРЕННЯЯ РЕЗЬБА

Арт. номер	Наименование	DN	Kvs *	Присоединение	A	B	C	D	Масса, [кг]	Примечание
1160 01 00	VRG131	15	0.4	Rp 1/2"	36	72	32	50	0.40	
1160 02 00			0.63							
1160 03 00			1							
1160 04 00			1.6							
1160 05 00			2.5							
1160 06 00			4							
1160 07 00	VRG131	20	2.5	Rp 3/4"	36	72	32	50	0.43	
1160 08 00			4							
1160 09 00			6.3							
1160 10 00	VRG131	25	6.3	Rp 1"	41	82	34	52	0.70	
1160 11 00			10							
1160 12 00	VRG131	32	16	Rp 1 1/4"	47	94	37	55	0.95	
1160 34 00	VRG131	40	25	Rp 1 1/2"	53	106	44	60	1.68	
1160 36 00	VRG131	50	40	Rp 2"	60	120	46	64	2.30	

СЕРИЯ VRG132, НАРУЖНАЯ РЕЗЬБА

Арт. номер	Наименование	DN	Kvs *	Присоединение	A	B	C	D	Масса, [кг]	Примечание
1160 15 00	VRG132	15	0.4	G 3/4"	36	72	32	50	0.40	
1160 16 00			0.63							
1160 17 00			1							
1160 18 00			1.6							
1160 19 00			2.5							
1160 20 00			4							
1160 21 00	VRG132	20	2.5	G 1"	36	72	32	50	0.43	
1160 22 00			4							
1160 23 00			6.3							
1160 24 00	VRG132	25	6.3	G 1 1/4"	41	82	34	52	0.70	
1160 25 00			10							
1160 26 00	VRG132	32	16	G 1 1/2"	47	94	37	55	0.95	
1160 35 00	VRG132	40	25	G 2"	53	106	44	60	1.69	
1160 37 00	VRG132	50	40	G 2 1/4"	60	120	46	64	2.30	

СЕРИЯ VRG133, КОМПРЕССИОННЫЙ ФИТИНГ

Арт. номер	Наименование	DN	Kvs *	Присоединение	A	B	C	D	Масса, [кг]	Примечание
1160 29 00	VRG133	20	4	CPF 22 mm	36	72	32	50	0.40	
1160 30 00			6.3							
1160 31 00	VRG133	25	10	CPF 28 mm	41	82	34	52	0.45	

СЕРИЯ VRG138, НАКИДНАЯ ГАЙКА И НАРУЖНАЯ РЕЗЬБА

Арт. номер	Наименование	DN	Kvs *	Присоединение	A	B	C	D	Масса, [кг]	Примечание
1160 38 00	VRG138	20	4	2x RN 1" + G 1"	36	72	32	50	0.56	
1160 39 00			4	3x RN 1"					0.59	
1160 40 00			6.3	2x RN 1" + G 1"					0.56	
1160 41 00			6.3	3x RN 1"					0.59	

* Значение Kvs в м³/ч при перепаде давления 1 бар. Смотрите также диаграмму перепада давления потока на стр. 33.
CPF = компрессионный фитинг RN = Накидная гайка

СМЕСИТЕЛЬНЫЙ КЛАПАН СЕРИЯ VRG140

Компактный ротационный 4-ходовой смесительный клапан серии VRG140 имеется в типоразмерах DN 15–50, и сделан из латуни DZR, PN10. Возможны два типа подсоединений; внутренняя резьба и наружная резьба. Зарегистрированная конструкция.

ИСПОЛЬЗОВАНИЕ

Серия клапанов VRG140 производства компании ESBE, является группой компактных смесительных клапанов, имеющих низкую утечку и сделанных из специального латунного сплава (DZR), позволяющего их использование в системах водоснабжения горячей санитарной водой, отопления и охлаждения.

Для более лёгкого ручного управления клапанами, они оборудованы рукоятками и ограничителями угла поворота в 90°.

Шкала позиции клапана может быть переключена и повернута, обеспечивая много различных монтажных положений. Вместе с приводами серии ESBE ARA600, клапаны VRG140, кроме того, легко оборудовать автоматическим управлением и они имеют хорошую точность регулировки, благодаря уникальному соединению клапан-привод. Для более сложных контрольных функций используются контроллеры ESBE, расширяющие сферу применения.

Клапаны ESBE VRG140 поставляются в типоразмерах DN 15-50 с внутренней резьбой и в типоразмерах DN15-50 с внешней резьбой.

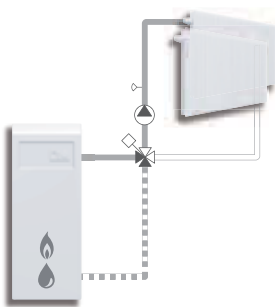
СЕРВИС И ОБСЛУЖИВАНИЕ

Узкая и компактная конструкция клапана обеспечивает лёгкий доступ инструмента при сборке и разборке клапана.

Имеется ремонтный комплект для основных компонентов.

ПРИМЕРЫ УСТАНОВКИ

Все показанные примеры установок могут быть зеркально отражены. Шкала позиции клапана может быть перевернута и повернута для различных вариантов монтажа и должна быть установлена в правильной позиции, как показано в инструкции по установке. Символы, маркированные на отверстиях клапана (■●▲), снижают риск неправильной установки.



Внутренняя резьба



Наружная резьба

КЛАПАН VRG140 СПРОЕКТИРОВАН ДЛЯ

- Отопления
- Комфортного охлаждения
- Питьевого водопотребления
- Отопления полов
- Нагрева от солнечных панелей
- Вентиляции
- Зональных отопительных систем
- Системы центрального горячего водоснабжения
- Системы центрального отопления
- Системы центрального охлаждения

ПОДХОДЯЩИЕ ПРИВОДЫ

Клапаны серии VRG140 легко могут подключаться с приводами ESBE:

- Серия ARA600
- Серия 90*
- Серия 90C
- Серия CRB100
- Серия CRA110

*Необходим комплект адаптеров, см. страницу перечня изделий

ТЕХНИЧЕСКИЕ ДАННЫЕ

Класс давления: _____ PN 10
 Температура теплоносителя: _____ макс. (постоянно) +110°C
 _____ макс. (временно) +130°C
 _____ мин. -10°C
 Крутящий момент (при номинальном давлении) DN15-32: _____ < 3 Нм
 DN40-50: _____ < 5 Нм
 Утечка через закрытый клапан, % от потока*: _____ < 1.0%
 Рабочее давление: _____ 1 МПа (10 бар)
 Макс. дифференциальное падение давления: _____ 100 кПа (1 бар)
 Давление блокировки: _____ 100 кПа (1 бар)
 Диапазон Kv/Квмин, А-АВ: _____ 100
 Подсоединения: _____ Внутренняя резьба, EN 10226-1
 _____ Наружная резьба, ISO 228/1

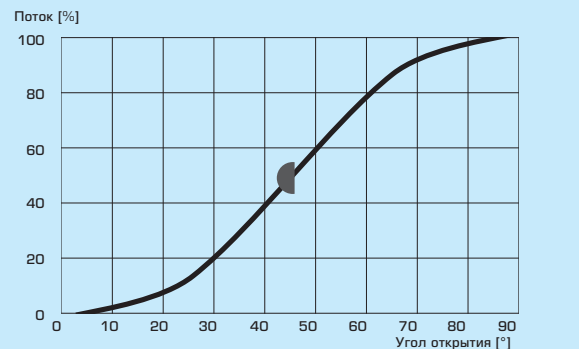
* Дифференциальное давление 100 кПа (1 бар)

Материалы

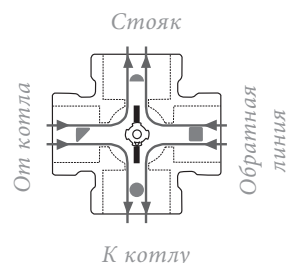
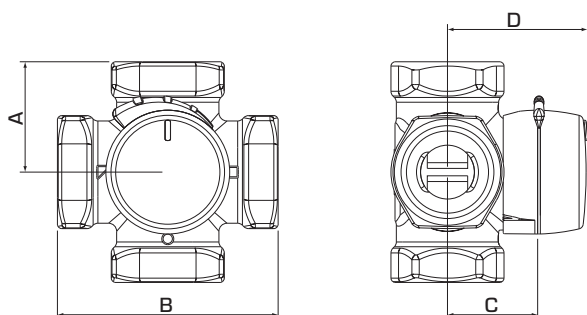
Корпус клапана и золотник: _____ Латунь DZR, CW 602N
 Шток и втулка: _____ PPS композит
 Уплотнительные прокладки: _____ EPDM

PED 97/23/EC, статья 3.3

ХАРАКТЕРИСТИКИ КЛАПАНА



СМЕСИТЕЛЬНЫЙ КЛАПАН СЕРИЯ VRG140



Плоский выпил на шпинделе
показывает положение втулки.

СЕРИЯ VRG141, ВНУТРЕННЯЯ РЕЗЬБА

Арт. номер	Наименование	DN	Kvs*	Присоединение	A	B	C	D	Масса, [кг]	Примечание
1164 01 00	VRG141	15	2.5	Rp 1/2"	36	72	32	50	0.40	
1164 02 00	VRG141	20	4	Rp 3/4"	36	72	32	50	0.52	
1164 03 00			6.3							
1164 04 00	VRG141	25	10	Rp 1"	41	82	34	52	0.80	
1164 05 00	VRG141	32	16	Rp 1 1/4"	47	94	37	55	1.08	
1164 15 00	VRG141	40	25	Rp 1 1/2"	53	106	44	60	1.89	
1164 17 00	VRG141	50	40	Rp 2"	60	120	46	64	2.55	

СЕРИЯ VRG142, НАРУЖНАЯ РЕЗЬБА

Арт. номер	Наименование	DN	Kvs*	Присоединение	A	B	C	D	Масса, [кг]	Примечание
1164 08 00	VRG142	15	2.5	G 3/4"	36	72	32	50	0.40	
1164 09 00	VRG142	20	4	G 1"	36	72	32	50	0.52	
1164 10 00			6.3							
1164 11 00	VRG142	25	10	G 1 1/4"	41	82	34	52	0.80	
1164 12 00	VRG142	32	16	G 1 1/2"	47	94	37	55	1.08	
1164 16 00	VRG142	40	25	G 2"	53	106	44	60	1.90	
1164 18 00	VRG142	50	40	G 2 1/4"	60	120	46	64	2.55	

* Значение Kvs в м³/ч при перепаде давления 1 бар. См. также диаграмму потока на стр. 33.

ПЕРЕКЛЮЧАЮЩИЙ/ ОТВОДНОЙ КЛАПАН СЕРИЯ VRG230

Компактные ротационные 3-ходовые клапаны со средним отверстием серии VRG230 выпускаются размерами DN 20–50, и изготовлены из латуни DZR, PN 10. Имеют четыре типа подсоединений: внутренняя резьба, внешняя резьба, компрессионный фитинг и вращающаяся гайка.

ИСПОЛЬЗОВАНИЕ

Серия клапанов VRG230 производства компании ESBE - это группа ротационных клапанов, имеющих низкую утечку и изготовленных из специального латунного сплава (DZR), позволяющего их использование для операций переключения отвода на среднее отверстие.

Для упрощения ручного регулирования, клапаны имеют рукоятки плавной регулировки и конечные ограничители. Шкала позиции клапана может быть переключена и повернута, обеспечивая широкий выбор монтажных положений. Вместе с приводом серии ESBE ARA600 или контроллерами ESBE серий CRA110 и CRB100 клапан VRG230 легко автоматизировать, благодаря уникальному интерфейсу клапан-привод.

Клапаны ESBE VRG230 выпускаются в типоразмерах DN 15–50 с внутренней или внешней резьбой, с вращающейся гайкой в DN20 или с компрессионными фитингами для труб внешним диаметром 22 и 28 мм.

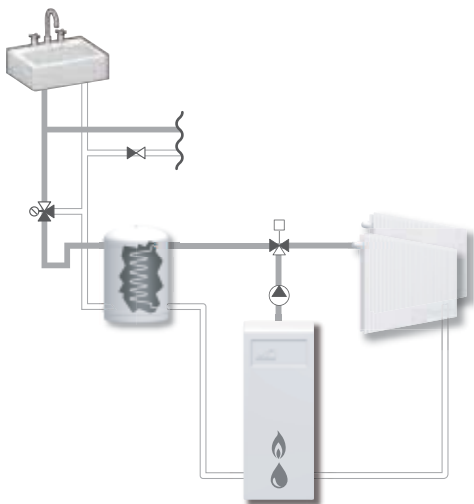
СЕРВИС И ОБСЛУЖИВАНИЕ

Узкая и компактная конструкция клапана обеспечивает лёгкий доступ инструмента при сборке и разборке клапана.

Имеется ремонтный комплект для основных компонентов.

ПРИМЕРЫ УСТАНОВКИ

Все показанные примеры могут быть зеркально отражены. Шкала позиции клапана может быть перевёрнута и повернута для различных вариантов монтажа и должна быть установлена в правильной позиции, как показано в инструкции по установке. Символы, маркированные на отверстиях клапана (■●▲) уменьшают риск неправильной установки.



Внутренняя резьба

Наружная резьба

Компрессионный фитинг



накидная гайка

КЛАПАН VRG230 СПРОЕКТИРОВАН ДЛЯ

- Отопления
- Системы центрального горячего водоснабжения
- Комфортного охлаждения
- Системы центрального отопления
- Питьевого водопотребления
- Системы центрального охлаждения
- Отопления полов
- Нагрева от солнечных панелей
- Зональных отопительных систем
- Вентиляции

ПОДХОДЯЩИЕ ПРИВОДЫ

Клапаны серии VRG230 легко могут подключаться с приводами ESBE:

- Серия ARA600
- Серия 90C
- Серия 90*
- Серия CRB100
- Серия CRA110

*Необходим комплект адаптеров, см. страницу перечня изделий

ТЕХНИЧЕСКИЕ ДАННЫЕ

Класс давления: _____ PN 10
 Температура теплоносителя: _____ макс. (постоянно) +110°C
 _____ макс. (временнo) +130°C
 _____ мин. -10°C
 Крутящий момент (при номинальном давлении) DN20-32: _____ < 3 Нм
 DN40-50: _____ < 5 Нм
 Утечка через закрытый клапан, % от потока*: _____ < 0.5%
 Рабочее давление: _____ 1 МПа (10 бар)
 Макс. дифференциальное падение давления:
 _____ Отводной, 200 кПа (2 бар)
 _____ Смесительный, 100 кПа (1 бар)
 Давление блокировки: _____ 200 кПа (1 бар)
 Диапазон регулирования Kv/Квмин, А-АВ: _____ 100
 Подсоединения: _____ Внутренняя резьба, EN 10226-1
 _____ Наружная резьба, ISO 228/1
 _____ Компрессионный фитинг, EN 1254-2

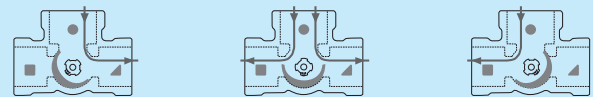
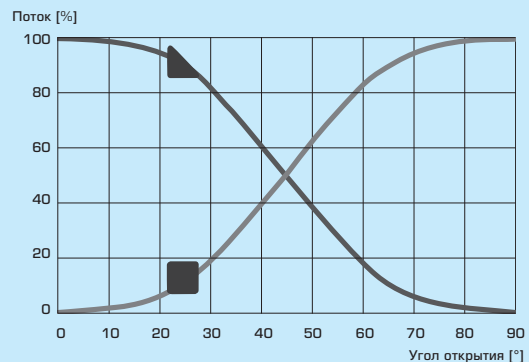
* Дифференциальное давление 100 кПа (1 бар)

Материалы

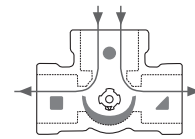
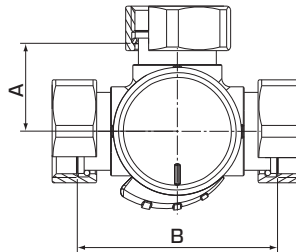
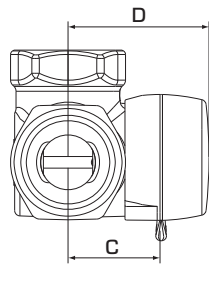
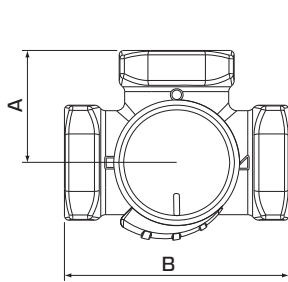
Корпус клапана и золотник: _____ Латунь DZR, CW 602N
 Шток и втулка: _____ PPS композит
 Уплотнительные прокладки: _____ EPDM

PED 97/23/EC, статья 3.3

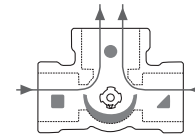
ХАРАКТЕРИСТИКИ КЛАПАНА



ПЕРЕКЛЮЧАЮЩИЙ/ ОТВОДНОЙ КЛАПАН СЕРИЯ VRG230



Отводные



Смесительные

VRG231, VRG232, VRG233

VRG238

Плоский выпил на шпинделе показывает положение втулки.

СЕРИЯ VRG231, ВНУТРЕННЯЯ РЕЗЬБА

Арт. номер	Наименование	DN	Kvs*	Присоединение	A	B	C	D	Масса, [кг]	Примечание
1162 01 00	VRG231	20	6.3	Rp 3/4"	36	72	32	50	0.43	
1162 02 00	VRG231	25	10	Rp 1"	41	82	34	52	0.70	
1162 03 00	VRG231	32	16	Rp 1 1/4"	47	94	37	55	0.95	
1162 14 00	VRG231	40	30	Rp 1 1/2"	53	106	44	60	1.72	
1162 16 00	VRG231	50	40	Rp 2"	60	120	46	64	2.39	

СЕРИЯ VRG232, НАРУЖНАЯ РЕЗЬБА

Арт. номер	Наименование	DN	Kvs*	Присоединение	A	B	C	D	Масса, [кг]	Примечание
1162 06 00	VRG232	20	6.3	G 1"	36	72	32	50	0.43	
1162 07 00	VRG232	25	10	G 1 1/4"	41	82	34	52	0.70	
1162 08 00	VRG232	32	16	G 1 1/2"	47	94	37	55	0.95	
1162 15 00	VRG232	40	30	G 2"	53	106	44	60	1.73	
1162 17 00	VRG232	50	40	G 2 1/4"	60	120	46	64	2.39	

СЕРИЯ VRG233, КОМПРЕССИОННЫЕ ФИТИНГИ

Арт. номер	Наименование	DN	Kvs*	Присоединение	A	B	C	D	Масса, [кг]	Примечание
1162 11 00	VRG233	20	4	CPF 22 mm	36	72	32	50	0.40	
1162 12 00			6.3							
1162 13 00	VRG233	25	10	CPF 28 mm	41	82	34	52	0.45	

СЕРИЯ VRG238, НАКИДНАЯ ГАЙКА

Арт. номер	Наименование	DN	Kvs*	Присоединение	A	B	C	D	Масса, [кг]	Примечание
1162 18 00	VRG238	20	4	3x RN 1"	36	72	32	50	0.59	
1162 19 00			6.3							

* Значение Kvs в м³/ч при перепаде давления 1 бар. Смотрите также диаграмму перепада давления потока на стр. 33.
CPF = компрессионный фитинг RN = накидная гайка

РОТАЦИОННЫЕ МОТОРИЗОВАННЫЕ КЛАПАНЫ

СМЕСИТЕЛЬНЫЙ КЛАПАН

СЕРИЯ VRG330

Компактные ротационные 3-ходовые смесительные и отводящие клапаны серии VRG330 разработаны для применения в условиях особенно сильного потока и поставляются в DN 20–50, DZR латунь, PN10. Имеют три типа подсоединений: внутренняя резьба, внешняя резьба и вращающаяся гайка. Запатентованная и зарегистрированная конструкция.

ИСПОЛЬЗОВАНИЕ

Серия клапанов VRG330 производства компании ESBE, является группой компактных смесительных клапанов, имеющих низкую утечку и сделанных из специального латунного сплава (DZR), позволяющего их использование в системах горячего водопровода.

Для более лёгкого ручного управления клапанами, они оборудованы рукоятками плавной регулировки и ограничителями угла поворота в 90°. Вместе с приводом серии ESBE ARA600 или контроллерами ESBE серий CRA110 и CRB100 клапан VRG330 легко автоматизировать, благодаря уникальному интерфейсу клапан-привод.

Клапаны ESBE VRG330 выпускаются в типоразмерах DN20 – 50 с внутренней или внешней резьбой или с вращающейся гайкой в DN20.

Клапан VRG330 спроектирован для применений в условиях большого потока с особенно высоким значением Kvs между входами \blacksquare - \blacktriangle . Kvs-значение в байпасе (●) составляет примерно 60 % специфицированного Kvs (\blacksquare - \blacktriangle).

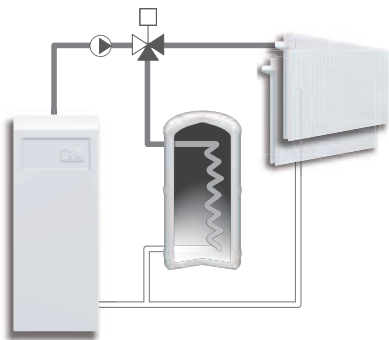
СЕРВИС И ОБСЛУЖИВАНИЕ

Узкая и компактная конструкция клапана позволяет лёгкий доступ инструмента при сборке и разборке клапана.

Имеется ремонтный комплект для основных компонентов.

ПРИМЕРЫ УСТАНОВКИ

Все показанные примеры могут быть зеркально отражены. Шкала позиции клапана может быть перевернута и повернута для подсоединения различного количества схем установки и должна быть подсоединена в правильной позиции, как показано в инструкции по установке. Символы, маркированные на отверстиях клапана (\blacksquare ● \blacktriangle) уменьшают риск неправильной установки.



Внутренняя резьба



Наружная резьба



Накидная гайка

КЛАПАН VRG330 СПРОЕКТИРОВАН ДЛЯ

- Отопления
- Системы центрального горячего водоснабжения
- Комфортного охлаждения
- Системы центрального отопления полов
- Питьевого водопотребления
- Системы центрального отопления
- Отопления полов
- Системы центрального охлаждения
- Нагрева от солнечных панелей
- Вентиляции
- Зональных отопительных систем

ПОДХОДЯЩИЕ ПРИВОДЫ

Клапаны серии VRG330 легко могут подключаться к приводам ESBE:

- Серия ARA600
- Серия 90C
- Серия 90*
- Серия CRB100
- Серия CRA110

*Необходим комплект адаптеров, см. страницу перечня изделий

ТЕХНИЧЕСКИЕ ДАННЫЕ

Класс давления: _____ PN 10
 Температура теплоносителя: _____ макс. (постоянно) +110°C
 _____ макс. (временно) +130°C
 _____ мин. -10°C
 Крутящий момент (при номинальном давлении) DN20-32: _____ < 3 Нм
 DN40-50: _____ < 5 Нм
 Утечка через закрытый клапан, % от потока*: _____ < 0.05%
 Рабочее давление: _____ 1 МПа (10 бар)
 Макс. дифференциальное падение давления: _____
 _____ Смесительные, 100 кПа (1 бар)
 _____ Отводы, 200 кПа (2 бар)
 Давление блокировки: _____ 200 кПа (2 бар)
 Диапазон регулирования Kv/Kv^{min}, A-AB: _____ 100
 Подсоединения: _____ Внутренняя резьба, EN 10226-1
 _____ Наружная резьба, ISO 228/1

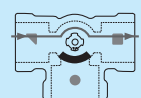
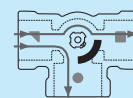
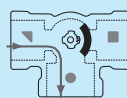
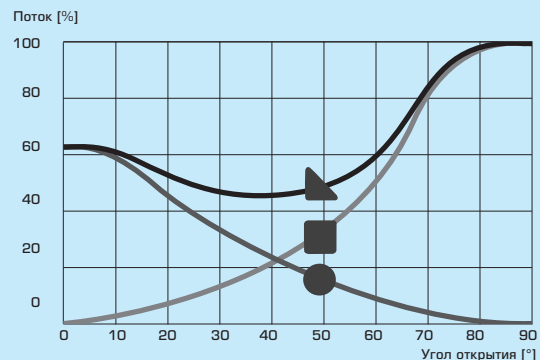
* Дифференциальное давление 100 кПа (1 бар)

Материалы

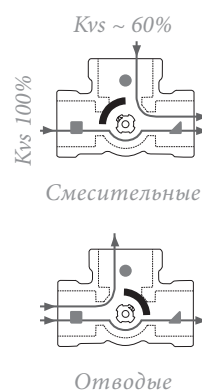
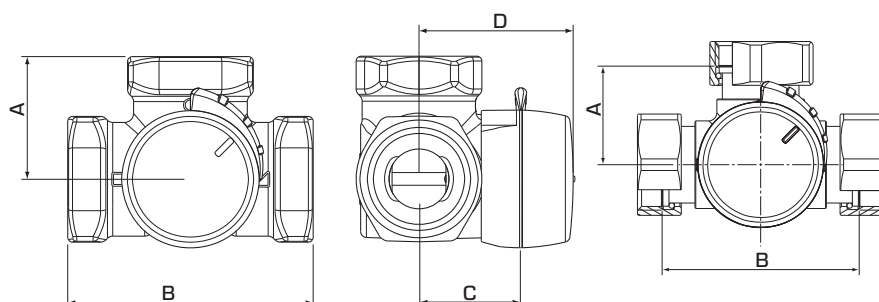
Корпус клапана и золотник: _____ Латунь DZR, CW 602N
 Шток и втулка: _____ PPS композит
 Уплотнительные прокладки: _____ EPDM

PED 97/23/EC, статья 3.3

ХАРАКТЕРИСТИКИ КЛАПАНА



СМЕСИТЕЛЬНЫЙ КЛАПАН СЕРИЯ VRG330



VRG331, VRG332

VRG338

Плоский выпил на шпинделе показывает положение втулки.

СЕРИЯ VRG331, ВНУТРЕННЯЯ РЕЗЬБА

Арт. номер	Наименование	DN	Kvs* ■ - ▲	Kvs* ■ - ●	Присоединение	A	B	C	D	Масса [kg]	Примечание
1170 01 00	VRG331	20	13	8	Rp 3/4"	36	72	32	50	0.43	
1170 02 00	VRG331	25	17	10	Rp 1"	41	82	34	52	0.70	
1170 03 00	VRG331	32	32	20	Rp 1 1/4"	47	94	37	55	0.95	
1170 11 00	VRG331	40	45	30	Rp 1 1/2"	53	106	44	60	1.65	
1170 13 00	VRG331	50	65	40	Rp 2"	60	120	46	64	2.28	

СЕРИЯ VRG332, НАРУЖНАЯ РЕЗЬБА

Арт. номер	Наименование	DN	Kvs* ■ - ▲	Kvs* ■ - ●	Присоединение	A	B	C	D	Масса [kg]	Примечание
1170 06 00	VRG332	20	13	8	G 1"	36	72	32	50	0.43	
1170 07 00	VRG332	25	17	10	G 1 1/4"	41	82	34	52	0.70	
1170 08 00	VRG332	32	32	20	G 1 1/2"	47	94	37	55	0.95	
1170 12 00	VRG332	40	45	30	G 2"	53	106	44	60	1.66	
1170 14 00	VRG332	50	65	40	G 2 1/4"	60	120	46	64	2.28	

СЕРИЯ VRG338, НАКИДНАЯ ГАЙКА

Арт. номер	Наименование	DN	Kvs* ■ - ▲	Kvs* ■ - ●	Присоединение	A	B	C	D	Масса [kg]	Примечание
1170 15 00	VRG338	20	13	8	3x RN 1"	36	72	32	50	0.57	

* Значение Kvs в м³/ч при перепаде давления 1 бар. Смотрите также диаграмму перепада давления потока на стр. 33. RN = накидная гайка

СМЕСИТЕЛЬНЫЙ КЛАПАН СЕРИЯ VRB140

Компактный ротационный смесительный клапан серии VRB140 для бивалентных систем отопления выпускается типоразмерами DN 15–50 и сделан из латуни DZR. Выпускается с тремя типами соединений: внутренняя резьба, наружная резьба и компрессионные фитинги. PN 10. Запатентованная и зарегистрированная конструкция.

ИСПОЛЬЗОВАНИЕ

ESBE серия VRB140 - это группа компактных ротационных клапанов, разработанных для бивалентных систем, т.е. систем, в которых два источника тепла подключены последовательно или параллельно. Используемые с приводами и устройствами управления, ESBE VRB140, могут производить выбор предпочтения между источниками тепла.

Для более лёгкого ручного управления клапанами, они оборудованы рукоятками плавной регулировки и ограничителями угла поворота в 90°. Шкала позиции клапана может быть переключена и повернута, обеспечивая широкий выбор монтажных положений. Вместе с приводами серии ESBE ARA600, клапаны VRB140, кроме того, легко оборудовать автоматическим управлением и они имеют чрезвычайную точность регулировки, благодаря уникальному соединению клапан-привод. Для более сложных контрольных функций используются контроллеры ESBE, расширяющие сферу применения.

Клапаны ESBE VRB140 выпускаются типоразмерами DN15– 50 с внутренней резьбой, размерами DN15– 50 с внешней резьбой и с компрессионными фитингами для труб внешним диаметром 22 и 28 мм.

ФУНКЦИОНИРОВАНИЕ

BIV клапан имеет два входа, к которым тепловые источники могут быть подключены последовательно или параллельно. Первичный, т.е. тепловой источник низшего уровня должен подключаться ко входу 1, а вторичный ко входу 2. Если потребность в тепле отсутствует, то оба входа 1 и 2 закрыты. Если необходима подача тепла, то подача во вход 1 используется до тех пор, пока не будет достигнута требуемая температура. Когда она достигнута, клапан сначала обеспечивает смешанный поток от входов 1 и 2. В конечном итоге, вход 2 полностью открыт, а вход 1 полностью закрыт. (Функция похожа на действие 3-ходового клапана, но с двумя входами вместо одного.)

BIV клапан также может использоваться в накопительных баках, где необходимы два выхода от бака. Один выход на верху бака и один выход на половине высоты бака, обслуживающего клапан и обратную магистраль от тепловой системы, соединённой с донной частью бака. При помощи этой конструкции, горячая вода из верхней части бака может быть использована для смешивания с холодной водой, поступающей из средней части.

СЕРВИС И ОБСЛУЖИВАНИЕ

Узкая и компактная конструкция клапана обеспечивает лёгкий доступ инструмента при сборке и разборке клапана.

Имеется ремонтный комплект для основных компонентов.



Внутренняя резьба



Наружная резьба



Компрессионный фитинг

КЛАПАН VRB140 СПРОЕКТИРОВАН ДЛЯ

- Отопления
- Комфортного охлаждения
- Питьевого водопотребления
- Отопления полов
- Нагрева от солнечных панелей
- Вентиляции
- Зональных отопительных систем
- Системы центрального горячего водоснабжения
- Системы центрального отопления
- Системы центрального охлаждения

ПОДХОДЯЩИЕ ПРИВОДЫ

Клапаны серии VRB140 легко могут подключаться с приводами ESBE:

- Серия ARA600
- Серия 90*
- Серия 90C
- Серия CRB100
- Серия CRA110

*Необходим комплект адаптеров, см. страницу перечня изделий

ТЕХНИЧЕСКИЕ ДАННЫЕ

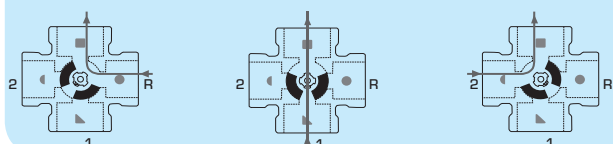
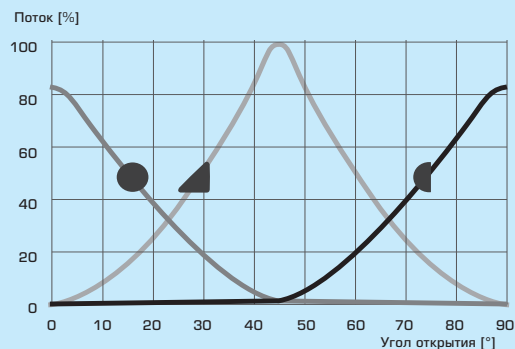
Класс давления: _____ PN 10
 Температура теплоносителя: _____ макс. (постоянно) +110°C
 _____ макс. (временно) +130°C
 _____ мин. -10°C
 Крутящий момент (при номинальном давлении) DN15-32: _____ < 3 Нм
 DN40-50: _____ < 5 Нм
 Утечка через закрытый клапан, % от потока*: _____ < 0.5%
 Рабочее давление: _____ 1 МПа (10 бар)
 Макс. дифференциальное падение давления:
 _____ Смесительный, 100 кПа (1 бар)
 _____ Отводной, 200 кПа (2 бар)
 Давление блокировки: _____ 200 кПа
 Диапазон регулирования Kv/Квмин, А-АВ: _____ 100
 Подсоединения: _____ Внутренняя резьба, EN 10226-1
 _____ Наружная резьба, ISO 228/1
 _____ Компрессионный фитинг, EN 1254-2

* Дифференциальное давление 100 кПа (1 бар)

Материалы
 Корпус клапана и золотник: _____ Латунь DZR, CW 602N
 Шток и втулка: _____ PPS композит
 Уплотнительные прокладки: _____ EPDM

PED 97/23/ЕС, статья 3.3

ХАРАКТЕРИСТИКИ КЛАПАНА

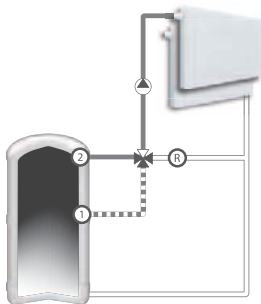


СМЕСИТЕЛЬНЫЙ КЛАПАН СЕРИЯ VRB140

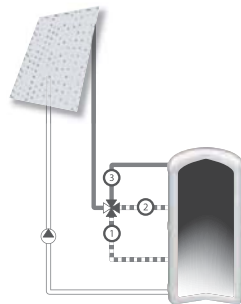
ПРИМЕРЫ УСТАНОВКИ

Все показанные примеры установок могут быть зеркально отражены. Шкала позиции клапана может быть перевернута и повернута для различных вариантов монтажа и должна быть установлена в правильной позиции, как показано в инструкции по установке. Символы, маркированные на

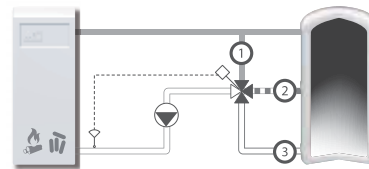
отверстиях клапана (■●▲▷), снижают риск неправильной установки.



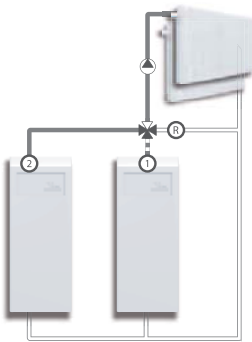
Смешивание в накопительном баке



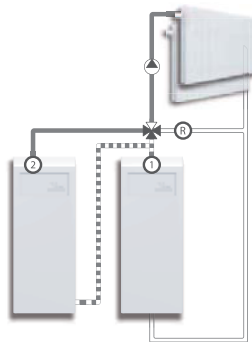
Загрузка накопительного бака



Загрузка накопительного бака



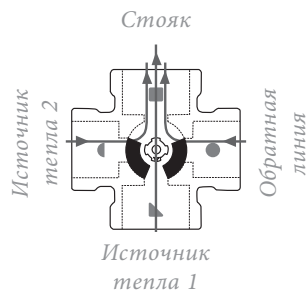
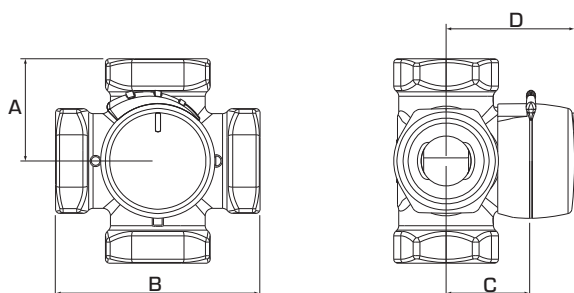
Параллельные источники тепла



Последовательные источники тепла

Обращаем внимание на наличие немецкого патента DE 19821256C5, который распространяется на использование 4-ходовых бивалентных клапанов в гидравлических циркуляционных системах отопления. Этот патент защищает использование 4-ходовых бивалентных клапанов в системах, где 2 различных цикла отопления приводятся в действие параллельно, причем возврат первого цикла используется как источник тепла для параллельного второго цикла. Типичным примером использования будет основной цикл отопления с источником тепла и параллельное отопление пола, где отопление пола регулируется и имеет свой источник тепла, но при этом возврат от основного цикла отопления используется как альтернативный второстепенный источник тепла для отопления пола. Такое использование наших 4-ходовых бивалентных клапанов без разрешения владельца патента запрещено. Любые другие способы использования наших изделий группы VRB разрешаются без ограничений.

СМЕСИТЕЛЬНЫЙ КЛАПАН СЕРИЯ VRB140



Плоский выпил на шпинделе показывает положение входа втулки.

СЕРИЯ VRB141, ВНУТРЕННЯЯ РЕЗЬБА

Арт. номер	Наименование	DN	Kvs*	Присоединение	A	B	C	D	Масса, [кг]	Примечание
1166 01 00	VRB141	15	2.5	Rp 1/2"	36	72	32	50	0.40	
1166 02 00	VRB141	20	4	Rp 3/4"	36	72	32	50	0.52	
1166 03 00			6.3							
1166 04 00	VRB141	25	10	Rp 1"	41	82	34	52	0.80	
1166 05 00	VRB141	32	16	Rp 1 1/4"	47	94	37	55	1.08	
1166 20 00	VRB141	40	25	Rp 1 1/2"	53	106	44	60	1.98	
1166 22 00	VRB141	50	35	Rp 2"	60	120	46	64	2.65	

СЕРИЯ VRB142, НАРУЖНАЯ РЕЗЬБА

Арт. номер	Наименование	DN	Kvs*	Присоединение	A	B	C	D	Масса, [кг]	Примечание
1166 08 00	VRB142	15	2.5	G 3/4"	36	72	32	50	0.40	
1166 24 00			4							
1166 09 00	VRB142	20	4	G 1"	36	72	32	50	0.52	
1166 10 00			6.3							
1166 11 00	VRB142	25	10	G 1 1/4"	41	82	34	52	0.80	
1166 12 00	VRB142	32	16	G 1 1/2"	47	94	37	55	1.08	
1166 21 00	VRB142	40	25	G 2"	53	106	44	60	1.99	
1166 23 00	VRB142	50	35	G 2 1/4"	60	120	46	64	2.65	

СЕРИЯ VRB143, КОМПРЕССИОННЫЙ ФИТИНГ

Арт. номер	Наименование	DN	Kvs*	Присоединение	A	B	C	D	Масса, [кг]	Примечание
1166 15 00	VRB143	20	4	CPF 22 мм	36	72	32	50	0.40	
1166 16 00			6.3							
1166 17 00	VRB143	25	6.3	CPF 28 мм	36	72	32	52	0.45	

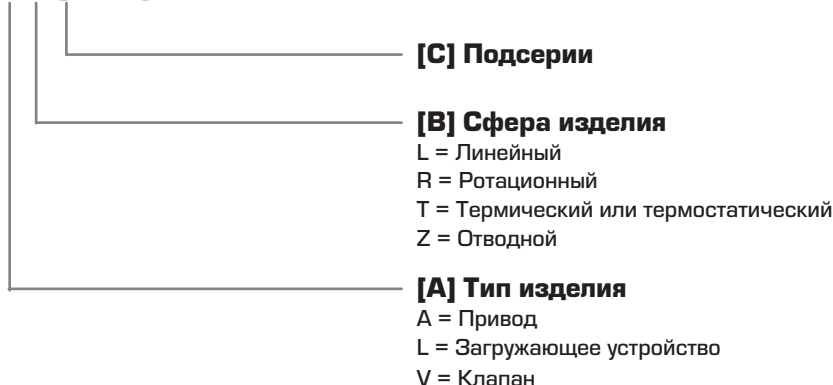
* Значение Kvs в м³/ч при перепаде давления 1 бар. Смотрите также диаграмму потока на стр. 33. CPF = компрессионный фитинг

РУКОВОДСТВО ESBE

СИСТЕМА АРТИКУЛЬНЫХ КОДОВ ДЛЯ НОВЫХ ИЗДЕЛИЙ

Артикульный код состоит из 6 знаков, из которых 3 являются буквами, а 3 цифрами, как показано ниже.

ABC123

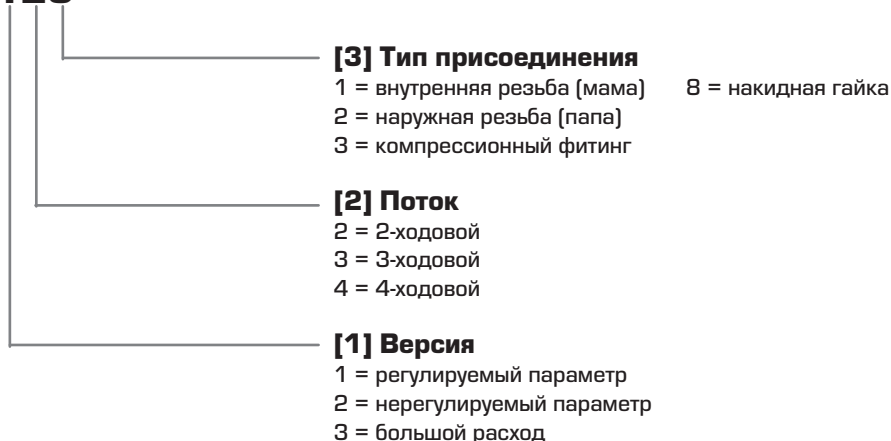


СИСТЕМА АРТИКУЛЬНЫХ КОДОВ ДЛЯ РОТАЦИОННЫХ МОТОРИЗОВАННЫХ КЛАПАНОВ

РОТАЦИОННЫЕ КЛАПАНЫ [VR_]

Ротационные клапаны выпускаются сериями VRG, которые заменяют серии G, и MG, а также сериями VRB, которые заменяют серии BIV.

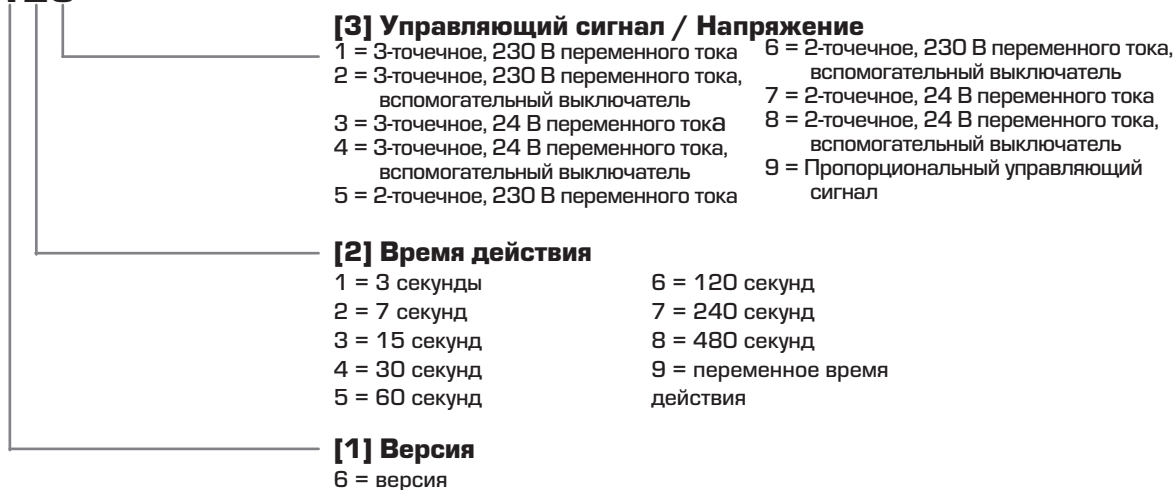
VRG123



РОТАЦИОННЫЕ ПРИВОДЫ [AR_]

Ротационные приводы выпускаются сериями ARA, которые заменяют серии 60.

ARA123



СМЕСИТЕЛЬНЫЙ КЛАПАН СЕРИЯ 3MG

3MG, DN 15–32, DZR латунь. PN 10. Накладная гайка насоса в комбинации с наружной резьбой.



Наружная резьба/
Накладная гайка насоса

ИСПОЛЬЗОВАНИЕ

Клапаны ESBE серии MG – это компактные смесительные клапаны из латуни, предназначенные для использования в системах отопления и охлаждения.

Клапаны MG обычно снабжены ручкой для ручного управления, но могут управляться и автоматически с помощью электроприводов. Эта операция достаточно проста, если использовать привод ESBE серии ARA600 или 90 либо контроллеры серий CRA110, CRB100 и 90C.

Регулировочная шкала нанесена с двух сторон пластины и может быть перевернута, обеспечивая при этом возможность монтировать клапан в желаемом положении. Рабочий угол = 90°.

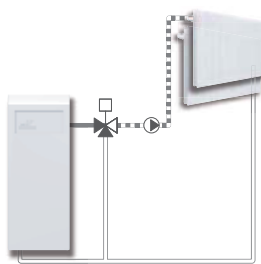
Клапаны серии 3MG изготавливаются из специального сплава латуни (DZR), что позволяет их использовать для систем водоснабжения санитарной горячей водой.

СЕРВИС И ОБСЛУЖИВАНИЕ

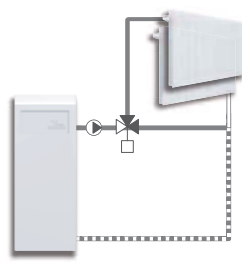
Все основные элементы заменяемы. Уплотнение штока состоит из двух круглых прокладок, одна из которых может быть заменена без необходимости слива системы или демонтажа клапана. Однако, перед этой операцией в системе должно быть снижено давление до нуля.

ПРИМЕРЫ УСТАНОВКИ

Все показанные примеры могут быть реверсивными. Табличка положения клапана отградуирована с двух сторон и при монтаже ее необходимо установить в том положении, которое указано в инструкции по монтажу.



3MG, Смесительные



3MG, Отводные

КЛАПАН 3MG СКОНСТРУИРОВАН ДЛЯ

- Отопления
- Комфортного охлаждения
- Питьевого водопотребления
- Отопления полов
- Нагрева от солнечных панелей
- Вентиляции
- Зональных отопительных систем
- Системы центрального горячего водоснабжения
- Системы центрального отопления
- Системы центрального охлаждения

ПОДХОДЯЩИЕ ПРИВОДЫ

Клапаны серии 3MG легко могут подключаться с приводами ESBE:

- Серия ARA600
- Серия 90
- Серия 90C
- Серия CRB100
- Серия CRA110

ТЕХНИЧЕСКИЕ ХАРАКТЕРИСТИКИ

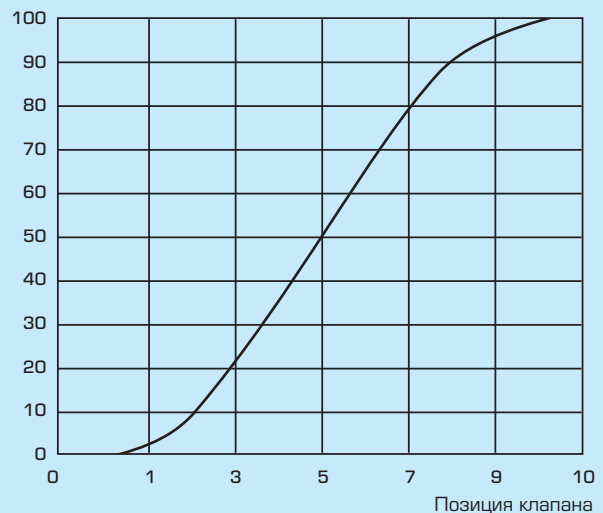
Класс давления: _____ PN 10
 Температура теплоносителя: _____ макс. +130°C
 _____ мин. -10°C
 Дифференциальное падение давления: _____ макс. 100 кПа
 Момент силы: _____ макс. 3 Нм
 Утечка через закрытый клапан, % от потока: _____ см. таблицу
 Диапазон регулирования Kv/Квмин: _____ 100
 Подсоединения: _____ Наружная резьба, ISO 228/1

Материалы

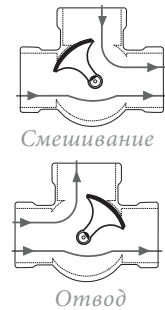
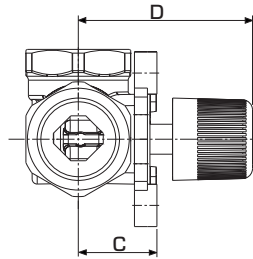
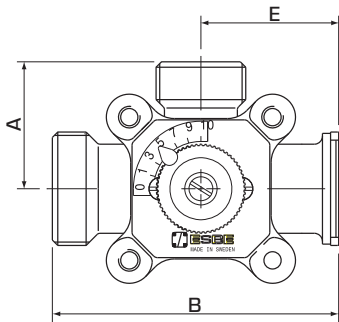
Корпус клапана, шпindelь и золотник: _ Латунь DZR, CW 602N
 Втулка: _____ Пластик
 Пластина со шкалой: _____ Цинк
 Уплотнительные прокладки: _____ EPDM

ХАРАКТЕРИСТИКИ КЛАПАНА

% горячей воды



СМЕСИТЕЛЬНЫЙ КЛАПАН СЕРИЯ 3МГ



Плоский выпил на верхней части шпинделя (также как индикатор на рукоятке), показывает положение втулки.

СЕРИЯ 3МГР, НАКИДНАЯ ГАЙКА НАСОСА И НАРУЖНАЯ РЕЗЬБА

Арт. номер	Наименование	DN	Kvs *	Присоединение	A	B	C	D	E	Масса, [кг]	Утечка через закрытый клапан, % от потока **	
											смесительный	отводной
1100 55 00	3МГР 15	15	2.5	G 1" / G 1½" / PF 1½"	48	112	32	70	51	1.0	0.1	0.05
1100 56 00	3МГР 20	20	6.3									
1100 20 00	3МГР 25	25	8									
1100 57 00	3МГР 32	32	18	G 1¼" / G 1½" / PF 2"	48	105	38	76	50	1.1	0.1	0.05

* Значение Kvs в м³/ч при перепаде давления 1 бар. Смотрите также диаграмму потока на странице 32. ** Дифференциальное давление 50 кПа
PF = Накладная гайка насоса

СМЕСИТЕЛЬНЫЙ КЛАПАН СЕРИЯ 5MG

5MG, DN 25–32, латунь, PN 10. Внутреннее резьбовое соединение.



Внутренняя резьба

ИСПОЛЬЗОВАНИЕ

Компактные смесительные клапаны ESBE серий 5MG с пятью отверстиями. Изготовлены из латуни для применения в отопительных установках.

Клапаны серии 5MG обычно снабжены ручкой для ручного управления, но могут управляться и автоматически с помощью электроприводов. Эта операция достаточно проста, если использовать привод ESBE 92P4 или 95-270M (номер артикула 1255 04 00, 1205 33 00) или контроллеры серии 90С.

Серия 5MG выпускается в типоразмерах DN 25–32 с внутренней резьбой.

Регулировочная шкала нанесена с двух сторон пластины и может быть перевернута, обеспечивая при этом возможность монтировать клапан в желаемом положении. Рабочий угол = 270°.

ФУНКЦИОНИРОВАНИЕ

При использовании в качестве смесительного клапана, четыре входа подключаются так, чтобы они забирали тепло от различных слоёв в накопительном баке или от различных тепловых источников.

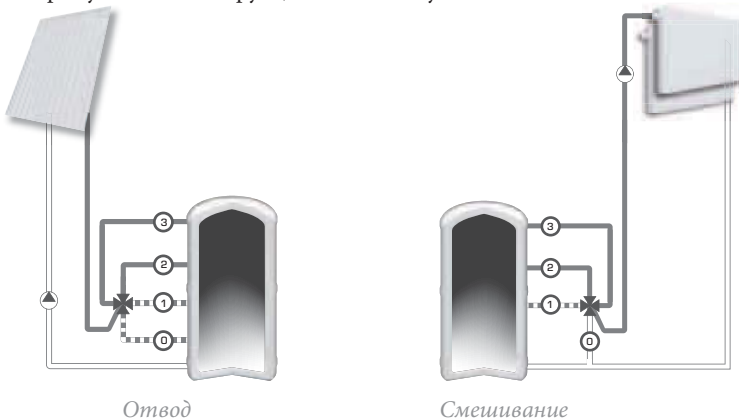
При использовании в качестве отводного клапана, четыре выхода могут быть соединены так, чтобы они запитывали различные слои в накопительном баке.

СЕРВИС И ОБСЛУЖИВАНИЕ

Все основные элементы заменяемы. Уплотнение штока состоит из двух круглых прокладок, одна из которых может быть заменена без необходимости слива системы или демонтажа клапана. Однако, перед этой операцией в системе должно быть снижено давление до нуля.

ПРИМЕРЫ УСТАНОВКИ

Все показанные примеры могут быть реверсивными. Табличка положения клапана отградуирована с двух сторон и при монтаже ее необходимо установить в том положении, которое указано в инструкции по монтажу.



КЛАПАН 5MG СПРОЕКТИРОВАН ДЛЯ

- Отопления
- Комфортного охлаждения
- Питьевого водопотребления
- Отопления полов
- Нагрева от солнечных панелей
- Вентиляции
- Зональных отопительных систем
- Системы центрального горячего водоснабжения
- Системы центрального отопления
- Системы центрального охлаждения

ПОДХОДЯЩИЕ ПРИВОДЫ

Клапаны серии 5MG легко могут подключаться с приводами ESBE:

- Серия 90, тип 92P4 и 95-270M
- Серия 90С

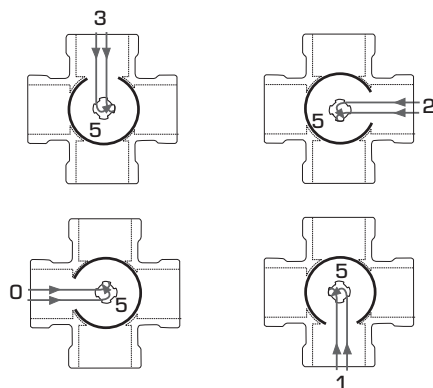
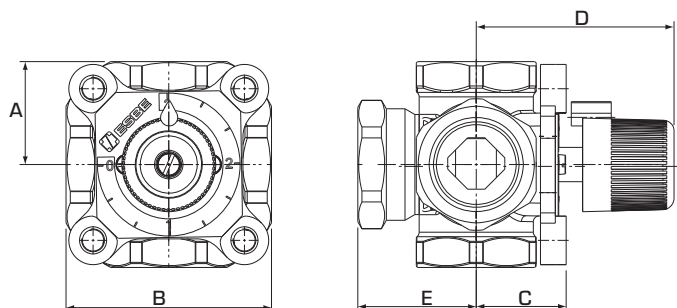
ТЕХНИЧЕСКИЕ ХАРАКТЕРИСТИКИ

Класс давления: _____ PN 10
 Температура теплоносителя: _____ макс. +130°C
 _____ мин. -10°C
 Дифференциальное падение давления: _____ макс. 100 кПа
 Момент силы: _____ макс. 3 Нм
 Утечка через закрытый клапан, % от потока: _____ см. таблицу
 Диапазон Kv/Квмин: _____ 100
 Подсоединения: _____ Внутренняя резьба, EN 10226-1

Материалы

Корпус клапана, шпindelь и золотник: _____ Латунь CW 614N
 Втулка: _____ Пластик
 Пластина со шкалой: _____ Цинк
 Уплотнительные прокладки: _____ EPDM

СМЕСИТЕЛЬНЫЙ КЛАПАН СЕРИЯ 5MG



Плоский выпил на верхней части шпинделя (также как индикатор на рукоятке), показывает положение открытия во втулке.

СЕРИЯ 5MG, ВНУТРЕННЯЯ РЕЗЬБА

Арт. номер	Наименование	DN	Kvs*	Присоединение	A	B	C	D	E	Масса, [кг]	Утечка через закрытый клапан, в % от потока **
1100 52 00	5MG 25	25	8	Rp 1"	36	72	32	70	41	0.9	0.3
1100 53 00	5MG 32	32	18	Rp 1¼"	44	88	38	77	47	1.2	0.2

* Значение Kvs в м³/ч при перепаде давления 1 бар. Смотрите также диаграмму потока на странице 32. ** Дифференциальное давление 50 кПа

СМЕСИТЕЛЬНЫЙ КЛАПАН СЕРИЯ 3F

3F, DN 20–150, литой чугун, PN 6. Фланец.



Фланец

ИСПОЛЬЗОВАНИЕ

Клапаны ESBE серии F – это компактные смесительные клапаны из литого чугуна, предназначенные для использования в системах отопления и охлаждения.

Пропорции смешивания могут регулироваться ручкой для ручного управления, или осуществляться через системы автоматического управления с помощью электроприводов. Здесь подходят контроллеры ESBE серии ARA600 размера DN ≤40 или серии 90. Клапан также можно оборудовать контроллерами ESBE серии 90C, CRA120 или CRA110 и CRB ≤DN40.

Клапан серии 3F доступен в типоразмерах DN 20-150 с фланцевым подключением.

Регулировочная шкала нанесена с двух сторон пластины и может быть перевернута, обеспечивая при этом возможность монтировать клапан в желаемом положении. Рабочий угол = 90°.

СЕРВИС И ОБСЛУЖИВАНИЕ

Все основные элементы заменяемы. Уплотнение вала состоит из двух круглых прокладок, одна из которых может быть заменена без необходимости слива системы или демонтажа клапана. Однако, перед этой операцией в системе должно быть снижено давление до нуля.

ПРИМЕРЫ УСТАНОВКИ

Все показанные примеры могут быть реверсивными. Табличка положения клапана отградуирована с двух сторон и при монтаже ее необходимо установить в том положении, которое указано в инструкции по монтажу.



Смесительные

Отводные

КЛАПАН 3F СПРОЕКТИРОВАН ДЛЯ

- Отопления
- Комфортного охлаждения
- Питьевого водопотребления
- Отопления полов
- Нагрева от солнечных панелей
- Вентиляции
- Зональных отопительных систем
- Системы центрального горячего водоснабжения
- Системы центрального отопления
- Системы центрального охлаждения

ПОДХОДЯЩИЕ ПРИВОДЫ

Клапан серии 3F легко может подключаться с приводами ESBE:

- Серия ARA600 ≤DN40
- Серия 90
- Серия 90C
- Серия CRB100 ≤DN40
- Серия CRA110 ≤DN40
- Серия CRA120

ТЕХНИЧЕСКИЕ ХАРАКТЕРИСТИКИ

Класс давления: _____ PN 6

Температура теплоносителя: _____ макс. 110 °C, мин. -10 °C

Дифференциальное падение давления:

DN 20–50, _____ макс. 50 кПа

DN 65–150, _____ макс. 30 кПа

Утечка при закрытом клапане в % от потока: _____ макс. 1.5%

Диапазон Kv/Kv^{мин.}: _____ 100

Присоединение: _____ фланцевое, в соответствии с EN 1092-2

Материал _____ DN 20–25 _____ DN 32–150

Корпус клапана: _____ литой чугун EN-JL 1030

Золотник: _____ латунь CW 614N _____ латунь CW 614N и

_____ нержавеющая сталь

Втулка: _____ пластик _____ латунь CW 602N

Пластина со шкалой: _____ цинк _____ литой чугун

Уплотнительные прокладки: _____ EPDM

ТРЕБУЕМЫЙ КРУТЯЩИЙ МОМЕНТ ЭЛЕКТРОПРИВОДОВ

Приведённые ниже значения даны как ориентировочные для стандартной установки. В некоторых случаях для клапана может потребоваться привод с большим крутящим моментом.

Размер клапана до DN 25 _____ крутящий момент привода 3 Нм

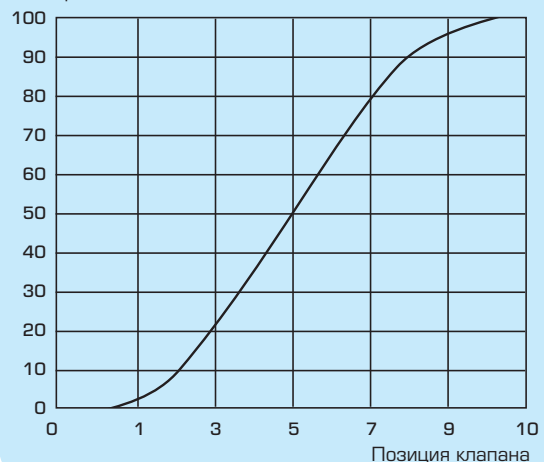
_____ DN 50 _____ 5 Нм

_____ DN 80 _____ 10 Нм

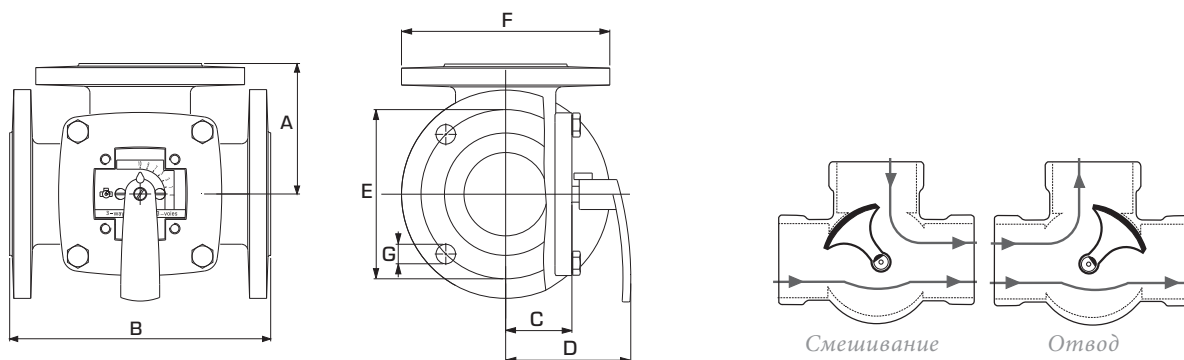
_____ DN 150 _____ 15 Нм

ХАРАКТЕРИСТИКИ КЛАПАНА

% горячей воды



СМЕСИТЕЛЬНЫЙ КЛАПАН СЕРИЯ 3F



Фланцевое подсоединение
PN6, стандарт EN 1092-2

Плоский выпил на верхней части
шпинделя (также как индикатор на
рукоятке), показывает положение втулки.

СЕРИЯ 3F

Арт. номер	Наименование	DN	Kvs*	A	B	C	D	E	F	G	Масса, [кг]
1110 01 00	3F 20	20	12	70	140	40	82	65	90	4x11.5	3.5
1110 02 00	3F 25	25	18	75	150	40	82	75	100	4x11.5	4.0
1110 03 00	3F 32	32	28	80	160	40	82	90	120	4x15	5.9
1110 04 00	3F 40	40	44	88	175	40	82	100	130	4x15	6.8
1110 06 00	3F 50	50	60	98	195	50	92	110	140	4x15	9.1
1110 08 00	3F 65	65	90	100	200	52	95	130	160	4x15	10.0
1110 10 00	3F 80	80	150	120	240	63	106	150	190	4x18	16.2
1110 12 00	3F 100	100	225	132	265	73	116	170	210	4x18	21.0
1110 14 00	3F 125	125	280	150	300	80	123	200	240	8x18	27.0
1110 16 00	3F 150	150	400	175	350	88	130	225	265	8x18	37.0

* Значение Kvs в м³/ч при перепаде давления 1 бар. Смотрите диаграмму потока на странице 32.

СМЕСИТЕЛЬНЫЙ КЛАПАН СЕРИЯ 4F

4F, DN 32–150, чугун, PN 6. Фланец.



Фланец

ИСПОЛЬЗОВАНИЕ

Клапаны ESBE серии F – это клапаны из литого чугуна, предназначенные для использования в системах отопления и охлаждения.

Пропорции смешивания могут регулироваться ручкой для ручного управления, или осуществляться через системы автоматического управления с помощью электроприводов. Здесь подходят контроллеры ESBE серии ARA600 размера DN ≤40 или серии 90. Клапан также можно оборудовать контроллерами ESBE серии 90C, CRA120 или CRA110 и CRB ≤DN40.

Клапан серии 4F доступен в типоразмерах DN 32-150 с фланцевым подключением.

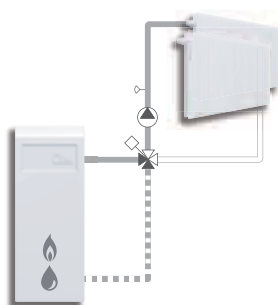
Регулировочная шкала нанесена с двух сторон пластины и может быть перевернута, обеспечивая при этом возможность монтировать клапан в желаемом положении. Рабочий угол = 90°.

СЕРВИС И ОБСЛУЖИВАНИЕ

Все основные элементы заменяемы. Уплотнение вала состоит из двух круглых прокладок, одна из которых может быть заменена без необходимости слива системы или демонтажа клапана. Однако, перед этой операцией в системе должно быть снижено давление до нуля.

ПРИМЕРЫ УСТАНОВКИ

Все показанные примеры могут быть реверсивными. Табличка положения клапана отградуирована с двух сторон и при монтаже ее необходимо установить в том положении, которое указано в инструкции по монтажу.



КЛАПАН 4F СПРОЕКТИРОВАН ДЛЯ

- Отопления
- Комфортного охлаждения
- Питьевого водопотребления
- Отопления полов
- Нагрева от солнечных панелей
- Вентиляции
- Зональных отопительных систем
- Системы центрального горячего водоснабжения
- Системы центрального отопления
- Системы центрального охлаждения

ПОДХОДЯЩИЕ ПРИВОДЫ

Клапаны серии 4F легко могут подключаться с приводами ESBE:

- Серия ARA600 ≤DN40
- Серия 90
- Серия CRB100 ≤DN40
- Серия CRA110 ≤DN40
- Серия CRA120

ТЕХНИЧЕСКИЕ ХАРАКТЕРИСТИКИ

Класс давления: _____ PN 6
 Температура теплоносителя: _____ макс. 110 °C, мин. -10 °C
 Дифференциальное падение давления:
 DN 20–50, _____ макс. 50 кПа
 DN 65–150, _____ макс. 30 кПа
 Утечка при закрытом клапане в % от потока: _____ макс. 1.5%
 Диапазон Kv/Kv^{мин.}: _____ 100
 Присоединение: _____ фланцевое, в соответствии с DIN 2531

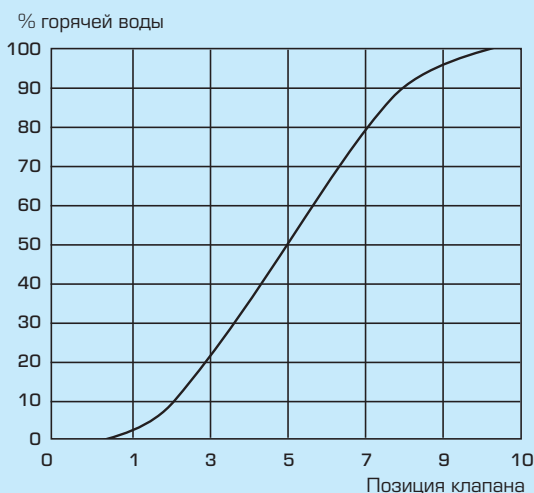
Материал _____ DN 20–25 _____ DN 32–150
 Корпус клапана: _____ литой чугун EN-JL 1030
 Золотник: _____ латунь CW 614N _____ латунь CW 614N и _____ нержавеющая сталь
 Втулка: _____ пластик _____ латунь CW 602N
 Пластина со шкалой: _____ цинк _____ литой чугун
 Уплотнительные прокладки: _____ EPDM

ТРЕБУЕМЫЙ КРУТЯЩИЙ МОМЕНТ ЭЛЕКТРОПРИВОДОВ

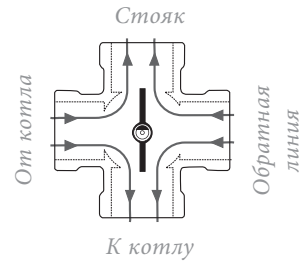
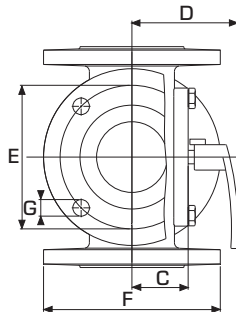
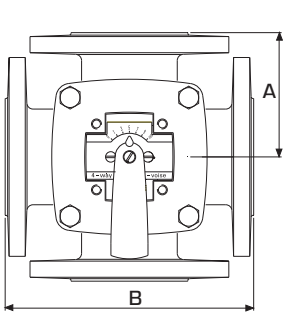
Приведённые ниже значения даны как ориентировочные для стандартной установки. В некоторых случаях для клапана может потребоваться привод с большим крутящим моментом.

Размер клапана до DN 25	крутящий момент привода 3 Нм
_____ DN 50	_____ 5 Нм
_____ DN 80	_____ 10 Нм
_____ DN 150	_____ 15 Нм

ХАРАКТЕРИСТИКИ КЛАПАНА



СМЕСИТЕЛЬНЫЙ КЛАПАН СЕРИЯ 4F



Фланцевое подсоединение
PN6, стандарт DIN 2531

Плоский выпил на верхней части шпинделя (также как индикатор на рукоятке), показывает положение втулки.

СЕРИЯ 4F

Арт. номер	Наименование	DN	Kvs*	A	B	C	D	E	F	G	Масса, [кг]
1110 17 00	4F 32	32	28	80	160	40	82	90	120	4x15	7.0
1110 18 00	4F 40	40	44	88	175	40	82	100	130	4x15	8.2
1110 19 00	4F 50	50	60	98	195	50	92	110	140	4x15	11.0
1110 20 00	4F 65	65	90	100	200	50	92	130	160	4x15	12.2
1110 21 00	4F 80	80	150	120	240	65	108	150	190	4x18	20.0
1110 22 00	4F 100	100	225	132	265	81	124	170	210	4x18	25.0
1110 23 00	4F 125	125	280	150	300	81	124	200	240	8x18	35.0
1110 24 00	4F 150	150	400	175	350	89	131	225	265	8x18	45.0

* Значение Kvs в м³/ч при перепаде давления 1 бар. Смотрите диаграмму потока на странице 32.

СМЕСИТЕЛЬНЫЙ КЛАПАН СЕРИИ Т И ТМ

ESBE 4-ходовые клапаны серий Т и ТМ специально сконструированы для заводского подсоединения к котлам. 4Т, DN 20-25, литой чугун, PN 6. Внутренняя резьба. 4 ТМ, DN 20, латунь, PN 10. Тип соединения: наружная резьба или компрессионные фитинги.

ИСПОЛЬЗОВАНИЕ

Клапаны серии Т/ТМ имеют два подключения к котлу на одном фланце. Подающая и обратная магистраль системы радиаторов имеет внутренние резьбовые соединения. К котлу клапан присоединяется специальным фланцевым соединением.

Клапаны серий Т/ТМ имеют двойную смесительную функцию, то есть более горячий теплоноситель, поступающий от котла, смешивается с теплоносителем обратной магистрали. Это позволяет поднять температуру теплоносителя, возвращающегося в котел и снизить риск низкотемпературной коррозии, и тем самым продлить время эксплуатации котла. Они сконструированы для обеспечения хороших регулировочных характеристик и надежного использования.

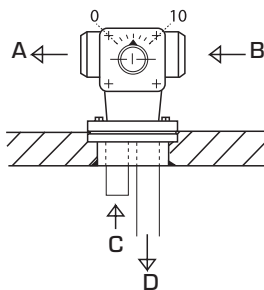
Клапаны можно оборудовать приводами ESBE серии АРА600 и серии 90. Клапаны также можно оборудовать контроллерами ESBE серии СРА110 и СРВ100. Клапаны серии ТМ также можно оборудовать контроллерами серии 90С.

СЕРВИС И ОБСЛУЖИВАНИЕ

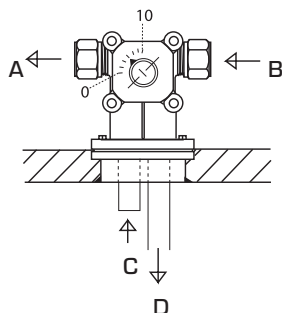
Все основные элементы заменяемы. Уплотнение вала состоит из двух круглых прокладок, одна из которых может быть заменена без необходимости слива системы или демонтажа клапана. Однако, перед этой операцией в системе должно быть снижено давление до нуля.

ПРИМЕРЫ УСТАНОВКИ

А = подающая В = обратная
С = подающая, котёл D = обратная в котел
Регулировочная шкала нанесена с двух сторон пластины и может быть перевернута, обеспечивая при этом возможность монтировать клапан в желаемом положении.



Серия Т



Серия ТМ



КЛАПАН Т/ТМ СКОНСТРУИРОВАН ДЛЯ

- Отопления
- Комфортного охлаждения
- Питьевого водопотребления
- Отопления полов
- Нагрева от солнечных панелей
- Вентиляции
- Зональных отопительных систем
- Системы центрального горячего водоснабжения
- Системы центрального отопления
- Системы центрального охлаждения

ПОДХОДЯЩИЕ ПРИВОДЫ

Клапаны серии Т и ТМ легко могут подключаться с приводами ESBE:

- Серия АРА600
- Серия 90
- Не Серия Т
- Серия 90С*
- Серия СРВ100
- Серия СРА110

ТЕХНИЧЕСКИЕ ХАРАКТЕРИСТИКИ

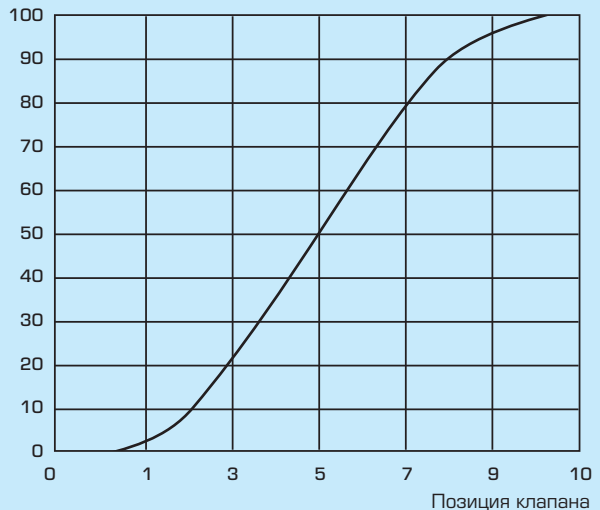
Класс давления: _____ Серия Т, PN 6
 _____ Серия ТМ, PN 10
 Температура: _____ макс. 110°C
 _____ мин. -10°C
 Рабочий угол: _____ 90°
 Крутящий момент: _____ Серия Т, 5 Нм
 _____ Серия ТМ, 3 Нм
 Утечка через закрытый клапан, в % от потока: _____ макс. 1.5%
 Подсоединение: _____ Внутренняя резьба, EN 10226-1
 _____ Наружная резьба, ISO 228/1
 _____ Компрессионный фитинг, EN 1254-2

Материалы

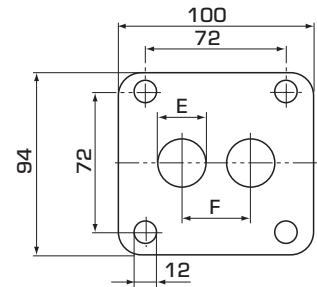
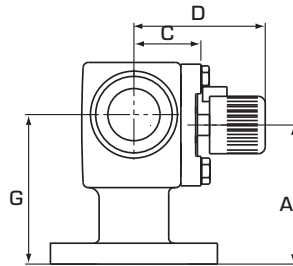
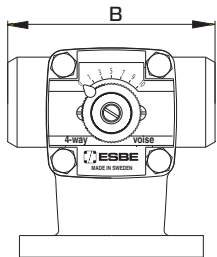
Корпус клапана: Серия Т _____ литой чугун EN-JL 1030
 _____ Серия ТМ _____ Латунь CW 614N
 Золотник/Шпindelъ: _____ Латунь CW 614N
 Втулка: _____ Пластик
 Пластина со шкалой: _____ Цинк
 Уплотнительные прокладки: _____ EPDM

ХАРАКТЕРИСТИКИ КЛАПАНА

% горячей воды



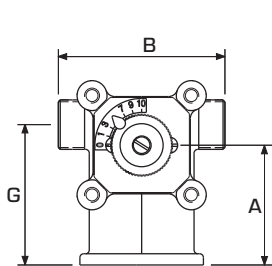
СМЕСИТЕЛЬНЫЙ КЛАПАН СЕРИИ Т И ТМ



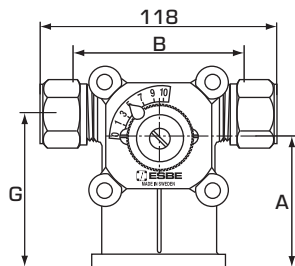
СЕРИЯ Т, ВНУТРЕННЯЯ РЕЗЬБА

Арт. номер	Наименование	DN	Kvs*	Присоединение	A	B	C	D	E	F	G	Масса, [кг]
1130 09 00	Т 20	20	8	Rp 3/4"	80	115	39	76	20	35	86	2.7
1130 10 00	Т 25	25	10	Rp 1"	80	115	39	76	25	35	86	2.7

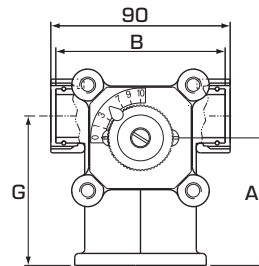
* Значение Kvs в м³/ч при перепаде давления 1 бар. Смотрите диаграмму потока на странице 32.



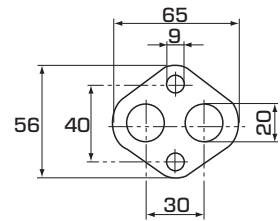
Арт. номер 1130 04 00



Арт. номер 1130 07 00



Арт. номер 1130 05 00



Фланец

СЕРИЯ ТМ, НАРУЖНАЯ РЕЗЬБА

Арт. номер	Наименование	DN	Kvs*	Присоединение	A	B	C	D	G	Примечание	Масса, [кг]
1130 04 00	ТМ 20	20	5.5	G 3/4"	64	85	39	76	75		0.90

СЕРИЯ ТМ, КОМПРЕССИОННЫЙ ФИТИНГ

Арт. номер	Наименование	DN	Kvs*	Присоединение	A	B	C	D	G	Примечание	Масса, [кг]
1130 07 00	ТМ 20	20	5.5	CPF 22 mm	64	85	39	76	75		1.14
1130 15 00											
1130 06 00											
1130 08 00											

СЕРИЯ ТМ, НАКИДНАЯ ГАЙКА

Арт. номер	Наименование	DN	Kvs*	Присоединение	A	B	C	D	G	Примечание	Масса, [кг]
1130 05 00	ТМ 20	20	5.5	RN 1"	64	87	39	76	75		0.95

* Значение Kvs в м³/ч при перепаде давления 1 бар. Диаграмма потока, см. страницу 32. CPF = компрессионный фитинг RN = Накладная гайка

СМЕСИТЕЛЬНЫЙ КЛАПАН СЕРИИ Н И НГ

Смесительные клапаны ESBE серий Н/НГ сконструированы для установки в ограниченных пространствах. 3Н, DN 25-40, литой чугун, PN 10. Внутренняя резьба. 4Н, DN 20-50, литой чугун, PN 10. Внутренняя резьба. 3НГ/4НГ, DN 25, литой чугун, PN 10. Смешанные типы соединений.

ИСПОЛЬЗОВАНИЕ

Смесительные клапаны ESBE серии Н и серии НГ выполнены в корпусе конфигурации “Н”. Верхние присоединения используются для подключения отопительного контура, а нижние подключения используются для подключения к котловому контуру.

Клапаны серии Н имеют внутреннюю резьбу для подключения, а клапаны серии НГ смешанный тип соединения. Встроенный байпас имеет регулируемый поток с максимум 50 % от общего потока через клапан.

Клапаны можно оборудовать приводами ESBE серии АРА600 и серии 90. Клапаны также можно оборудовать контроллерами ESBE серии CRA110 и CRB100. Все клапаны, кроме серии 4Н, можно также оборудовать контроллером ESBE серии 90С.

СЕРВИС И ОБСЛУЖИВАНИЕ

Все основные элементы заменяемы. Уплотнение вала состоит из двух круглых прокладок, одна из которых может быть заменена без необходимости слива системы или демонтажа клапана. Однако, перед этой операцией в системе должно быть снижено давление до нуля.



3НГ
Наружная резьба/
Присоединение под гайку



4НГ
Наружная резьба/
Присоединение под гайку



3Н
Внутренняя резьба



4Н
Внутренняя резьба

КЛАПАНЫ Н/НГ СКОНСТРУИРОВАНЫ ДЛЯ

- Отопления
- Комфортного охлаждения
- Питьевого водопотребления
- Отопления полов
- Нагрева от солнечных панелей
- Вентиляции
- Зональных отопительных систем
- Системы центрального горячего водоснабжения
- Системы центрального отопления
- Системы центрального охлаждения

ПОДХОДЯЩИЕ ПРИВОДЫ

Клапаны серии Н и НГ легко подключаются с приводами ESBE:

- Серия АРА600
 - Серия 90
 - Серия 90С*
 - Серия CRB100
 - Серия CRA110
- * Только 3Н, 3НГ, 4НГ

ТЕХНИЧЕСКИЕ ХАРАКТЕРИСТИКИ

Класс давления: _____ PN 10
 Температура: _____ макс. 110°C
 _____ мин. -10°C
 Дифференциальное падение давления: _____ макс. 50 кПа
 Крутящий момент: _____ 5 Нм
 Утечка через закрытый клапан, в % от потока:
 _____ Серия Н, макс. 1.5%
 _____ Серия НГ, макс. 1%
 Подсоединения: _____ Внутренняя резьба, EN 10226-1
 _____ Наружная резьба, ISO 228/1

Материалы

Корпус клапана: _____ литой чугун EN-JL 1030

Золотник/Шпindelъ:

Серия Н, DN 20-25 _____ Латунь CW 614N

Серия Н, DN 32-50 _____ Латунь CW 614N и нержавеющая сталь

Серия НГ _____ Латунь CW 614N

Втулка:

Серия Н, DN 20-25 _____ Пластик

Серия Н, DN 32-50 _____ Латунь CW 602N

Серия НГ _____ Пластик

Пластина со шкалой:

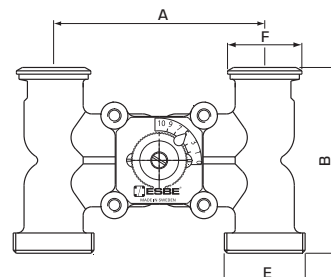
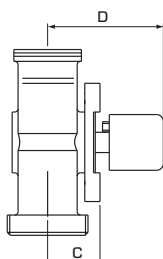
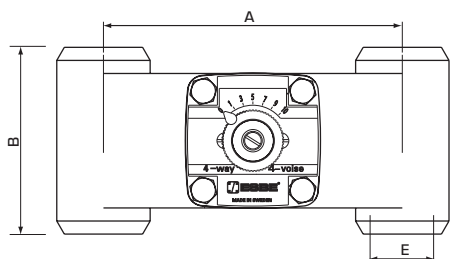
Серия Н, DN 20-25 _____ Цинк

Серия Н, DN 32-50 _____ литой чугун EN-JL 1030

Серия НГ _____ Цинк

Уплотнительные прокладки: _____ EPDM

СМЕСИТЕЛЬНЫЙ КЛАПАН СЕРИИ Н И НГ



СЕРИЯ 3Н, ВНУТРЕННЯЯ РЕЗЬБА

Арт. номер	Наименование	DN	Kvs*	Присоединение Е	A	B	C	D	Примечание	Масса, [кг]
1135 15 00	3Н25	25	12	Rp 1"	160	100	39	76		3.0
1135 17 00	3Н32	32	22	Rp 1 1/4"	160	140	41	83		5.3
1135 19 00	3Н40	40	30	Rp 1 1/2"	160	140	41	83		5.6

СЕРИЯ 4Н, ВНУТРЕННЯЯ РЕЗЬБА

Арт. номер	Наименование	DN	Kvs*	Присоединение Е	A	B	C	D	Примечание	Масса, [кг]
1135 13 00	4Н20	20	10	Rp 3/4"	160	100	39	76		3.0
1135 14 00	4Н25	25	12	Rp 1"	160	100	39	76		3.0
1135 18 00	4Н32	32	22	Rp 1 1/4"	160	140	41	83		5.6
1135 20 00	4Н40	40	30	Rp 1 1/2"	160	140	41	83		6.3
1135 16 00	4Н50	50	35	Rp 2"	200	140	41	83		6.8

СЕРИЯ 3НГ, НАРУЖНАЯ РЕЗЬБА

Арт. номер	Наименование	DN	Kvs*	Присоединение Е	F	A	B	C	D	Примечание	Масса, [кг]
1135 05 00	3НГ25-125	25	10	G 1 1/2"	PF 1 1/2"	125	110	38	76	1)	2.0
1135 12 00										1), 2)	2.2

СЕРИЯ 4НГ, НАРУЖНАЯ РЕЗЬБА

Арт. номер	Наименование	DN	Kvs*	Присоединение Е	F	A	B	C	D	Примечание	Масса, [кг]
1135 01 00	4НГ25-90	25	8	G 1 1/2"	PF 1 1/2"	90	110	38	76	1)	1.5
1135 02 00			6.3							1)	1.8
1135 08 00	4НГ25-125	25	10	G 1 1/2"	PF 1 1/2"	125	110	38	76	1)	2.0
1135 11 00										1), 2)	2.2

* Значение Kvs в м³/ч при перепаде давления 1 бар. Диаграмма потока, смотрите страницу 32. PF = Фланец насоса
Примечание 1) Наружная резьба для соосных присоединений 2) С байпасом

ПРИВОД СЕРИЯ ARA600 3-ТОЧЕЧНЫЙ

Приводы ESBE серии ARA600 для управления смесительными клапанами ESBE DN 15-50. Приводы имеют диапазон действия 90° и могут легко управляться вручную. Запатентованная и зарегистрированная конструкция.



3-точечный



3-точечный, вспомогательный выключатель

ИСПОЛЬЗОВАНИЕ

Компактный привод ESBE серии ARA600 сконструирован для управления ротационными смесительными клапанами DN 15-50. Приводы ARA6X1, ARA6X2, ARA6X3 и ARA6X4 управляются 3-точечным сигналом и рекомендуются для установки на смесительные клапаны. Привод имеет диапазон действия 90° и клапан легко может управляться вручную при помощи рукоятки "нажать и повернуть" на передней части привода.

ВЕРСИИ

Приводы ESBE с 3-точечным сигналом управления выпускаются для 24 или 230 В переменного тока, 50 Гц и поставляются в комплекте с 1,5 метровым соединительным кабелем. Доступен широкий диапазон времени действия приводов от 30 до 1200 секунд.

Вспомогательный выключатель, который может быть установлен в любую позицию, также поставляется или как предварительно смонтированный компонент подсоединённый к приводам (ARA6X2 и ARA6X4) или как комплект опции по индивидуальному заказу. Вспомогательный выключатель легко установить в необходимую позицию, подняв рукоятку поворота и переключив кулачок, нет необходимости в дополнительных инструментах.

ПОДХОДЯЩИЕ СМЕСИТЕЛЬНЫЕ КЛАПАНЫ

Благодаря специальному соединению между приводом серий ARA600 и клапанами ESBE серий VRG и VRB, устройство при регулировании в целом имеет уникальную точность и устойчивость. Привод серии ARA600 также легко устанавливать на клапанах ESBE серий MG, G, F, BIV, T, TM, H и HG.

- Серия VRG100
- Серия MG
- Серия VRG200
- Серия G
- Серия VRG300
- Серия F ≤ DN40
- Серия VRB100
- Серия BIV
- Серия T и TM
- Серия H и HG

ПРИСОЕДИНИТЕЛЬНЫЕ КОМПЛЕКТЫ

Привод поставляется вместе с переходником для облегчения подключения к ротационному смесительному клапану ESBE. Переходники могут быть заказаны отдельно.

Арт. номер

1600 04 00 __ ESBE клапан серий G, MG, F, BIV, T, TM, H, HG

1600 05 00 (= поставляется с приводом)

_ ESBE клапан серий VRG, VRB, G, MG, F, BIV, T, TM, H, HG

ТЕХНИЧЕСКИЕ ДАННЫЕ

Температура окружающей среды: _____ макс. +55°C

_____ мин. -5°C

Электрическое питание: __ 24 ± 10% В переменного тока, 50 Гц

_____ 230 ± 10% В переменного тока, 50 Гц

Потребление энергии: 24 В _____ 2 ВА

_____ 230 В _____ 5 ВА

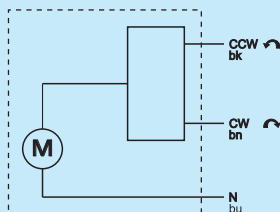
Степень защиты: _____ IP41

Класс защиты: _____ II

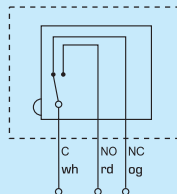
Крутящий момент: _____ См. таблицу

Величина вспомогательного выключателя: __ 6(3)A 250 VAC

Масса: _____ 0,4 кг



Привод, серии:
ARA641 — ARA644,
ARA651 — ARA654,
ARA661 — ARA664,
ARA671 — ARA674



Привод с предварительно установленным вспомогательным выключателем, серии:

ARA642, ARA644, ARA652, ARA654, ARA662, ARA664,
ARA672, ARA674, ARA692, ARA694

Приводы подключаются при помощи двух отдельных кабелей: один кабель для управления приводом и один кабель для вспомогательного выключателя.

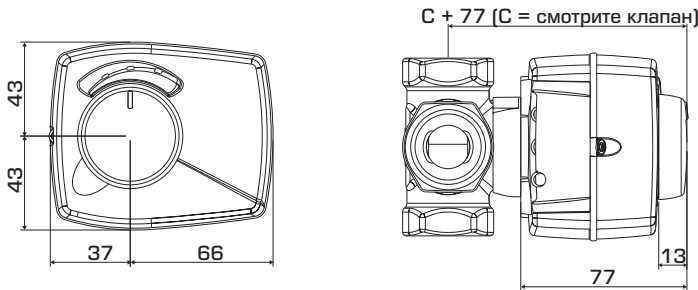
Для установки позиции переключателя, удалите рукоятку привода и поверните зелёный кулачок втулки в желаемую позицию.

CE LVD 2006/95/EC
EMC 2004/108/EC
RoHS 2002/95/EC

ЭЛЕКТРИЧЕСКОЕ ПОДКЛЮЧЕНИЕ

Электропривод должен подключаться через неподвижно смонтированный многополюсный разъем.

ПРИВОД СЕРИЯ АРА600 3-ТОЧЕЧНЫЙ



Размеры установки для приводов серии АРА600 со смесительными клапанами ESBE VRG100, VRG200, VRG300 и VRB100

СЕРИЯ АРА600, 3-ТОЧЕЧНЫЙ 24 В ПЕРЕМЕННОГО ТОКА

Арт. номер	Наименование	Электропитание [В]	Время закрытия 90° [с]	Управляющий сигнал*	Крутящий момент [Нм]	Примечание
1210 01 00	ARA643	24	30	3-точечное SPDT	6	1)
1210 06 00	ARA644					
1210 02 00	ARA653	24	60	3-точечное SPDT	6	1)
1210 07 00	ARA654					
1210 03 00	ARA663	24	120	3-точечное SPDT	6	1)
1210 08 00	ARA664					
1210 04 00	ARA673	24	240	3-точечное SPDT	6	1)
1210 09 00	ARA674					
1210 05 00	ARA693	24	120/240/480/1200	3-точечное SPDT	6	1)
1210 10 00	ARA694					

СЕРИЯ АРА600, 3-ТОЧЕЧНЫЙ 230 В ПЕРЕМЕННОГО ТОКА

Арт. номер	Наименование	Электропитание [В]	Время закрытия 90° [с]	Управляющий сигнал*	Крутящий момент [Нм]	Примечание
1210 11 00	ARA641	230	30	3-точечное SPDT	6	1)
1210 16 00	ARA642					
1210 12 00	ARA651	230	60	3-точечное SPDT	6	1)
1210 17 00	ARA652					
1210 13 00	ARA661	230	120	3-точечное SPDT	6	1)
1210 18 00	ARA662					
1210 14 00	ARA671	230	240	3-точечное SPDT	6	1)
1210 19 00	ARA672					
1210 15 00	ARA691	230	120/240/480/1200	3-точечное SPDT	6	1)
1210 20 00	ARA692					

* 3-точечное SPDT = Single Pole Double Throw (3-точечное управление) Примечание 1) С предварительно установленным вспомогательным выключателем

Переходники для смесительных клапанов и клапанов, встроенных в котлы, доступны в соответствии с перечисленным ниже:

Арт. номер
 1600 06 00 _____ Meibes
 1600 07 00 _____ Watts
 1600 08 00 _____ Honeywell Corona
 1600 09 00 _____ Lovato

ОПЦИЯ

Комплект вспомогательного выключателя
 _____ Арт. номер. 1620 07 00
 Крышка кабеля _____ Арт. номер 1620 08 00

ПРИВОД СЕРИЯ ARA600 2-ТОЧЕЧНЫЙ

Приводы ESBE серии ARA600 для управления смесительными клапанами ESBE DN 15-50. Приводы имеют диапазон действия 90° и могут легко управляться вручную. Запатентованная и зарегистрированная конструкция.



2-точечный



2-точечный, вспомогательный выключатель

ИСПОЛЬЗОВАНИЕ

Компактный привод ESBE серии ARA600 сконструирован для управления ротационными смесительными клапанами DN 15-50. Приводы ARA6X5, ARA6X6, ARA6X7 и ARA6X8 управляются 2-точечным сигналом (вкл/выкл.) и рекомендуются для установки на переключающие клапаны. Привод имеет диапазон действия 90° и клапан легко может управляться вручную при помощи рукоятки "нажать и повернуть" на передней части привода.

В дополнение к 2-точечному сигналу управления, все приводы могут также использоваться для 3-точечного сигнала управления.

ВЕРСИИ

Приводы ESBE с 2-точечным сигналом управления выпускаются для 24 или 230 В переменного тока, 50 Гц и поставляются в комплекте с 1,5-метровым соединительным кабелем. Возможно выбрать различное время закрытия от 15 до 60 секунд.

Вспомогательный выключатель, который может быть установлен в любую позицию, также поставляется или как предварительно смонтированный компонент, подсоединённый к приводам (ARA6X6 и ARA6X8) или как комплект опции по индивидуальному заказу. Вспомогательный выключатель легко установить в необходимую позицию, подняв рукоятку поворота и переключив кулачок, нет необходимости в дополнительных инструментах.

ПОДХОДЯЩИЕ СМЕСИТЕЛЬНЫЕ КЛАПАНЫ

Благодаря специальному соединению между приводом серий ARA600 и клапанами ESBE серий VRG и VRB, устройство при регулировании в целом имеет уникальную точность и устойчивость. Привод серии ARA600 также легко устанавливать на клапанах ESBE серий MG, G, F, BIV, T, TM, H и HG.

- Серия VRG100
- Серия MG
- Серия VRG200
- Серия G
- Серия VRG300
- Серия F ≤ DN40
- Серия VRB100
- Серия BIV
- Серия T и TM
- Серия H и HG

ПРИСОЕДИНИТЕЛЬНЫЕ КОМПЛЕКТЫ

Привод поставляется вместе с переходником для облегчения подключения к ротационному смесительному клапану ESBE. Переходники могут быть заказаны отдельно.

Арт. номер

1600 04 00 — ESBE клапан серий G, MG, F, BIV, T, TM, H, HG

1600 05 00 (= поставляется с приводом)

— ESBE клапан серий VRG, VRB, G, MG, F, BIV, T, TM, H, HG

ТЕХНИЧЕСКИЕ ДАННЫЕ

Температура окружающей среды: _____ макс. +55°C
_____ мин. -5°C

Электрическое питание: 24 ± 10% В переменного тока, 50 Гц
230 ± 10% В переменного тока, 50 Гц

Потребление энергии: 24 В _____ 2 ВА
230 В _____ 5 ВА

Степень защиты: _____ IP41

Класс защиты: _____ II

Крутящий момент: _____ См. таблицу

Величина вспомогательного выключателя: 6(3)A 250 VAC

Масса: _____ 0.4 кг

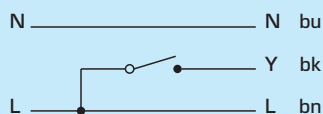
CE LVD 2006/95/EC
EMC 2004/108/EC
RoHS 2002/95/EC

ЭЛЕКТРИЧЕСКОЕ ПОДКЛЮЧЕНИЕ

Электропривод должен подключаться через неподвижно смонтированный многополюсный разъем.

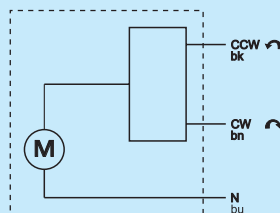
2-точечный сигнал управления

*Направление вращения можно выбрать при помощи настройки перемычки.

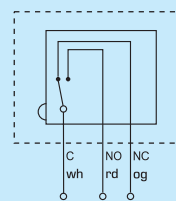


Привод, серии:
ARA635 — ARA638, ARA645 — ARA648, ARA655 — ARA658

3-точечный сигнал управления



Вспомогательный выключатель



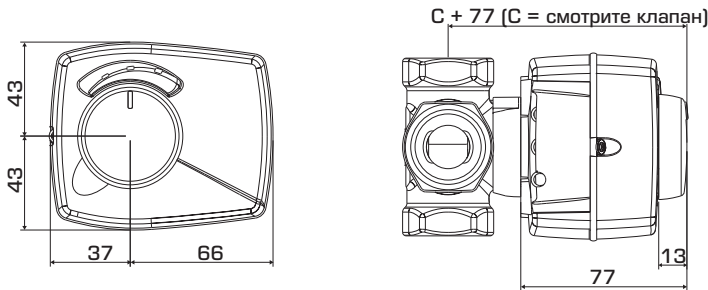
Привод с предварительно установленным вспомогательным выключателем, серии:

ARA636, ARA638, ARA646, ARA648, ARA656, ARA658

Приводы подключаются при помощи двух отдельных кабелей: один кабель для управления приводом и один кабель для вспомогательного выключателя.

Для установки позиции переключателя, удалите рукоятку привода и поверните зелёный кулачок втулки в желаемую позицию.

ПРИВОД СЕРИЯ ARA600 2-ТОЧЕЧНЫЙ



Размеры установки для приводов серии ARA600 со смесительными клапанами ESBE VRG100, VRG200, VRG300 и VRB100

СЕРИЯ ARA600, 2-ТОЧЕЧНЫЙ 24 В ПЕРЕМЕННОГО ТОКА

Арт. номер	Наименование	Электропитание [В]	Время закрытия 90° [с]	Управляющий сигнал *	Крутящий момент [Нм]	Примечание
1212 01 00	ARA637	24	15	2-точечное SPST	3	2)
1212 04 00	ARA638					1), 2)
1212 02 00	ARA647	24	30	2-точечное SPST	6	1)
1212 05 00	ARA648					
1212 03 00	ARA657	24	60	2-точечное SPST	6	1)
1212 06 00	ARA658					

СЕРИЯ ARA600, 2-ТОЧЕЧНЫЙ 230 В ПЕРЕМЕННОГО ТОКА

Арт. номер	Наименование	Электропитание [В]	Время закрытия 90° [с]	Управляющий сигнал *	Крутящий момент [Нм]	Примечание
1212 07 00	ARA635	230	15	2-точечное SPST	3	2)
1212 10 00	ARA636					1), 2)
1212 08 00	ARA645	230	30	2-точечное SPST	6	1)
1212 11 00	ARA646					
1212 09 00	ARA655	230	60	2-точечное SPST	6	1)
1212 12 00	ARA656					

* 2-точечное SPST = Single Pole Single Throw (2-точечное управление)

Примечание 1) C предварительно установленным вспомогательным выключателем 2) Рекомендуется только для клапанов DN 15-32.

Роенных в котлы, доступны в соответствии с перечисленным ниже:

Арт. номер

1600 06 00 _____ Meibes

1600 07 00 _____ Watts

1600 08 00 _____ Honeywell Corona

1600 09 00 _____ Lovato

ОПЦИЯ

Комплект вспомогательного выключателя

_____ Арт. номер. 1620 07 00

Крышка кабеля _____ Арт. номер 1620 08 00

ПРИВОД СЕРИЯ АРА600 ПРОПОРЦИОНАЛЬНЫЕ

Приводы ESBE серии АРА600 для управления смесительными клапанами ESBE DN 15-50. Приводы имеют диапазон действия 90° и могут легко управляться вручную. Запатентованная и зарегистрированная конструкция.



Пропорциональные

ИСПОЛЬЗОВАНИЕ

Компактный привод ESBE серии АРА600 сконструирован для управления ротационными смесительными клапанами DN 15-50. Приводы АРА6Х9 управляются пропорциональным сигналом и рекомендуются для установки на смесительные клапаны. Привод имеет диапазон действия 90° и клапан легко может управляться вручную при помощи рукоятки "нажать и повернуть" на передней части привода.

В дополнение к пропорциональному сигналу управления, все приводы серии АРА639 могут также использоваться для 3-точечного и 2-точечного сигналов управления.

ВЕРСИИ

Приводы АРА6Х9 также возможно получить для напряжения питания 24 В переменного тока/постоянного тока, 50/60 Гц. Вспомогательный выключатель, который может быть установлен в любую позицию, возможно заказать в качестве опции отдельно. Вспомогательный выключатель легко установить в необходимую позицию, подняв рукоятку поворота и переключив кулачок, нет необходимости в дополнительных инструментах.

АРА659 может быть установлен на время закрывания 45 секунд и 120 секунд и поставляется вместе с соединительным 1,5 метровым кабелем.

Привод АРА639 можно настроить на время закрывания 15, 30, 60, и 120 секунд. Привод АРА639 также имеет дополнительные особенности, такие как пропорциональный выходной сигнал для устройств мониторинга и т.п., устройство снижения помех входного сигнала и память для запоминания позиции для повторного старта после прерывания подачи питания.

ПОДХОДЯЩИЕ СМЕСИТЕЛЬНЫЕ КЛАПАНЫ

Благодаря специальному соединению между приводом серий АРА600 и клапанами ESBE серий VRG и VRB, устройство при регулировании в целом имеет уникальную точность и устойчивость. Привод серии АРА600 также легко устанавливается на клапанах ESBE серий MG, G, F, BIV, T, TM, H и HG.

- Серия VRG100
- Серия MG
- Серия VRG200
- Серия G
- Серия VRG300
- Серия F ≤ DN40
- Серия VRB100
- Серия BIV
- Серия T и TM
- Серия H и HG

ПРИСОЕДИНИТЕЛЬНЫЕ КОМПЛЕКТЫ

Привод поставляется вместе с переходником для облегчения подключения к ротационному смесительному клапану ESBE. Переходники могут быть заказаны отдельно.

Арт. номер

1600 04 00 — ESBE клапан серий G, MG, F, BIV, T, TM, H, HG
1600 05 00 (= поставляется с приводом)

— ESBE клапан серий VRG, VRB, G, MG, F, BIV, T, TM, H, HG

роенных в котлы, доступны в соответствии с перечисленным ниже:

Арт. номер

1600 06 00 _____ Meibes

1600 07 00 _____ Watts

1600 08 00 _____ Honeywell Corona

1600 09 00 _____ Lovato

ТЕХНИЧЕСКИЕ ДАННЫЕ

Температура окружающей среды: _____ макс. +55°C
_____ мин. -5°C

Электрическое питание: _____
_____ 24 ± 10% В перем.тока/пост.тока, 50/60 Гц

Потребление энергии - Номинальное, АС: _____ 5 W
DC: _____ 2.5 W

Потребление энергии - Допустимое, АС: _____ АРА639, 11 ВА
_____ АРА659, 8 ВА
DC: _____ АРА639, 6 ВА
_____ АРА659, 4 ВА

Степень защиты: _____ IP41

Класс защиты: _____ II

Крутящий момент: _____ См. таблицу

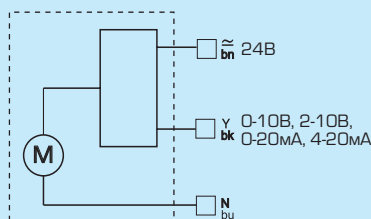
Величина вспомогательного выключателя: _____ 6(3)A 250 VAC

Масса: _____ 0.4 кг

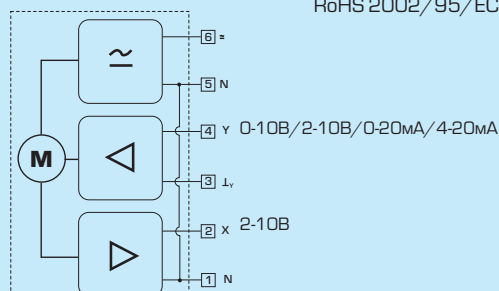
ЭЛЕКТРИЧЕСКОЕ ПОДКЛЮЧЕНИЕ

Электропривод должен подключаться через неподвижно смонтированный многополюсный разъем.

CE LVD 2006/95/EC
EMC 2004/108/EC
RoHS 2002/95/EC

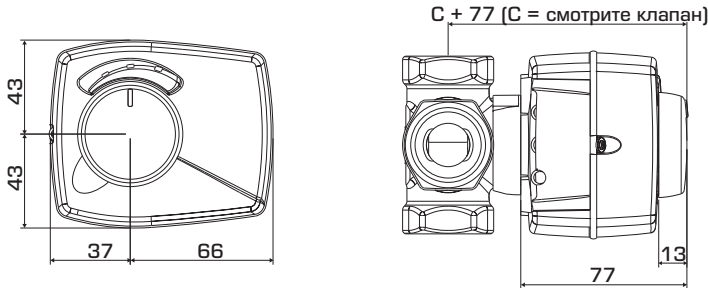


Привод Серия АРА659



Привод Серия АРА639

ПРИВОД СЕРИЯ АРА600 ПРОПОРЦИОНАЛЬНЫЕ



Размеры установки для приводов серии АРА600 со смесительными клапанами ESBE VRG100, VRG200, VRG300 и VRB100

СЕРИЯ АРА600, ПРОПОРЦИОНАЛЬНЫЙ 24 В ПЕРЕМЕННОГО/ПОСТОЯННОГО ТОКА

Арт. номер	Наименование	Электропитание [В]	Время закрытия 90° [с]	Управляющий сигнал	Момент силы [Нм]	Примечание
1252 01 00	АРА639	24	15/30/60/120	0..10 В, 2..10 В, 0..20 мА, 4..20 мА	6	
1252 02 00	АРА659	24	45/120	0..10 В, 2..10 В, 0..20 мА, 4..20 мА	6	

ОПЦИЯ

Комплект вспомогательного выключателя

_____ Арт. номер. 1620 07 00

Крышка кабеля _____ Арт. номер 1620 08 00

ПРИВОД СЕРИЯ 90 3-ТОЧЕЧНЫЙ



3-точечный

Приводы ESBE серии 90 для управления смесительными клапанами ESBE DN 15–150. Эта серия оснащена кулачковыми дисками с возможностью настройки для получения диапазона действия 30°–180° и даже 270° в зависимости от версии, что делает эту серию универсальной.

ИСПОЛЬЗОВАНИЕ

Приводы ESBE серии 90 - это компактные приводы для управления ротационными смесительными клапанами. Приводы реверсивные и оборудованы ограничительными выключателями, которые действуют при помощи кулачковых дисков. Регулируя кулачковые диски можно настроить диапазон действия от 30° до 180° за исключением 1205 33 00, который имеет диапазон действия 270°. Приводы оснащены устройством отключения ручного управления и имеют индикатор на передней части, показывающий позицию клапана.

Приводы с 3-точечным сигналом управления выпускаются для напряжений 24 В перем.тока, 50/60 Гц, или 230 В, 50 Гц с различным временем действия, приведённым в таблице.

ОПЦИИ

Отдельные вспомогательные выключатели, см. таблицу на следующей странице, маркированную **

_____ Арт. номер 9810 06 90



1 Для управления клапаном вручную, нажмите кнопку и переведите рычаг. Электрический ток будет автоматически отключен до тех пор, пока кнопка находится в нижней позиции.

2 Переведите клапан в желаемую позицию.



3 Для возвращения к автоматическому режиму действия, переведите рычаг в позицию, где он будет закрыт и кнопка вернется в верхнюю позицию. Подача питания теперь подключена.

ПОДХОДЯЩИЕ СМЕСИТЕЛЬНЫЕ КЛАПАНЫ

Привод поставляется вместе с переходником для облегчения подключения к ротационному смесительному клапану ESBE.

- Серия VRG100 *
- Серия F
- Серия VRG200 *
- Серия BIV
- Серия VRG300 *
- Серия T, TM
- Серия VRB100 *
- Серия H и HG
- Серия MG
- * Требуется отдельный переходник, см. ниже
- Серия G

ПРИСОЕДИНИТЕЛЬНЫЕ КОМПЛЕКТЫ

Необходимые переходники для облегчения монтажа на ротационный смесительный клапан ESBE доступны в двух различных вариантах. Переходник, сконструированный для смесительных клапанов ESBE серий MG, G, F, BIV, H, HG поставляется с каждым приводом. Переходники для смесительных клапанов ESBE серий VRG и VRB могут быть заказаны отдельно.

Арт. номер

1605 13 00 (= поставляемый с приводом)

_____ клапана ESBE серий MG, G, F, BIV, T, TM, H, HG

1605 34 00 (= поставляемый с арт. номер 1205 33 00)

_____ клапана ESBE серий MG, G, F, BIV, T, TM, H, HG

1605 33 00 _____ Клапаны ESBE серий VRG, VRB

Переходники для смесительных клапанов и клапанов, встроенных в котлы, доступны в соответствии с перечисленным ниже:

Арт. номер

1605 35 00 _____ BRV

1605 16 00 _____ Centra ZR, DR, DRG, DRU (≤DN50)

1605 17 00 _____ Centra Kompakt DRK/ZRK

1605 19 00 _____ CTC, линейное движение

1605 36 00 _____ BRV, Meibes, Oventrop, Watts

1605 13 00 _____ Sauter MH32...H42...

1605 25 00 _____ Siemens VBG31, VBI31, VBF21, VCI31

1605 14 00 _____ TA-VTR, TA-STM

1605 26 00 _____ Schneider Electric/TAC-TRV

1605 15 00 _____ Viessmann (все номинальные диаметры)

1605 18 00 _____ WITA

1605 20–24 00 _____ Различные переходники для встроенных смесительных клапанов

ТЕХНИЧЕСКИЕ ХАРАКТЕРИСТИКИ

Температура окружающей среды: _____ макс. +55°C
_____ мин. -15°C

Электрическое питание: ___ 24 ± 10% В переменного тока, 50 Гц
_____ 230 ± 10% В переменного тока, 50 Гц

Потребление энергии: _____ Привод 24 В перем.тока, 2 ВА
_____ Привод 230 В перем.тока, 5 ВА

Степень защиты: _____ IP 54

Класс защиты: _____ II

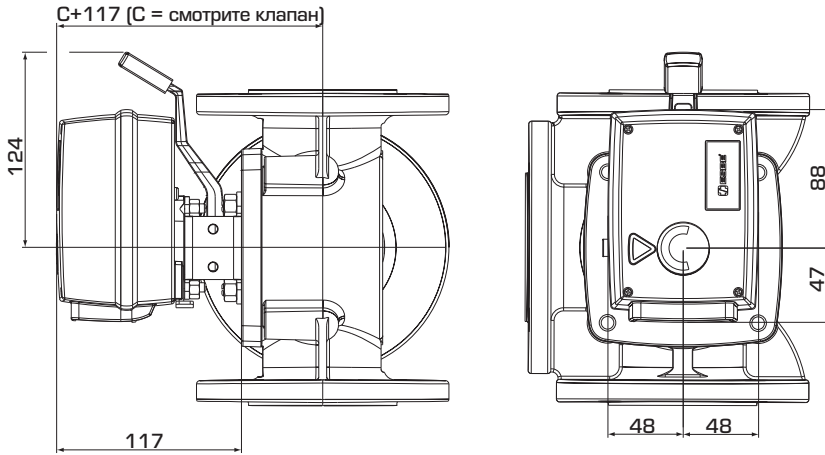
Крутящий момент: _____ См. таблицу

Величина вспомогательного выключателя: ___ 6(3)A 250 VAC

Масса: _____ 0.8 кг

CE LVD 2006/95/EC
EMC 2004/108/EC
RoHS 2002/95/EC

ПРИВОД СЕРИЯ 90 3-ТОЧЕЧНЫЙ



Установочные размеры для приводов серии 90 со смесительными клапанами ESBE серий MG, G, F, T/TM, H/HG и BIV

СЕРИЯ 90, 3-ТОЧЕЧНЫЙ 24 В ПЕРЕМЕННОГО ТОКА

Арт. номер	Наименование	Напряжение [В]	Время закрытия 90° [с]	Крутящий момент [Нм]	Управляющий сигнал*	Примечание
1205 02 00	91	24	15	5	3-точечное SPDT	Отдельный вспомогательный выключатель опционально**
1205 04 00	91M					С предварительно установленным вспомогательным выключателем
1205 06 00	92	24	60	15	3-точечное SPDT	Отдельный вспомогательный выключатель опционально**
1205 11 00	92M					С предварительно установленным вспомогательным выключателем
1205 07 00	92-2	24	120	15	3-точечное SPDT	Отдельный вспомогательный выключатель опционально**
1205 09 00	92-2M					С предварительно установленным вспомогательным выключателем
1205 13 00	93	24	240	15	3-точечное SPDT	Отдельный вспомогательный выключатель опционально**
1205 15 00	93M					С предварительно установленным вспомогательным выключателем

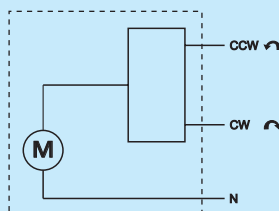
СЕРИЯ 90, 3-ТОЧЕЧНЫЙ 230 В ПЕРЕМЕННОГО ТОКА

Арт. номер	Наименование	Напряжение [В]	Время закрытия 90° [с]	Крутящий момент [Нм]	Управляющий сигнал*	Примечание
1205 17 00	94	230	15	5	3-точечное SPDT	Отдельный вспомогательный выключатель опционально**
1205 18 00	94M					С предварительно установленным вспомогательным выключателем
1205 19 00	95	230	60	15	3-точечное SPDT	Отдельный вспомогательный выключатель опционально**
1205 22 00	95M					С предварительно установленным вспомогательным выключателем
1205 20 00	95-2	230	120	15	3-точечное SPDT	Отдельный вспомогательный выключатель опционально**
1205 21 00	95-2M					С предварительно установленным вспомогательным выключателем
1205 33 00	95-270M	230	50***	5	3-точечное SPDT	С предварительно установленным вспомогательным выключателем Диапазон действия 270°
1205 23 00	96	230	240	15	3-точечное SPDT	Отдельный вспомогательный выключатель опционально**
1205 24 00	96M					С предварительно установленным вспомогательным выключателем

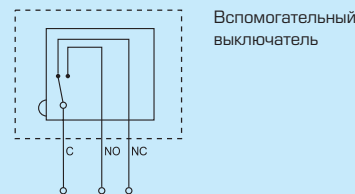
* 3-точечное SPDT = Single Pole Double Throw (3-точечное управление) *** Время закрытия 270° - 150с (Заводская установка)

ЭЛЕКТРИЧЕСКОЕ ПОДКЛЮЧЕНИЕ

Электропривод должен подключаться через неподвижно смонтированный многополюсный разъем.



Привод, Арт. номер.
1205 02 00, 1205 06 00, 1205 07 00,
1205 13 00, 1205 17 00, 1205 19 00,
1205 20 00, 1205 23 00



Привод с предварительно установленным вспомогательным выключателем, Арт. номер.
1205 (04) 00, (09), (11), (15), (18), (21), (22), (24), (33)
Эти приводы оборудованы одним вспомогательным выключателем.
Для установки позиции переключателя, удалите крышку привода и поверните кулачок втулки в желаемую позицию.

ПРИВОД СЕРИЯ 90 2-ТОЧЕЧНЫЙ

Приводы ESBE серии 90 для управления смесительными клапанами ESBE DN 15–150. Эта серия оснащена регулируемы-ми кулачковыми дисками для получения диапазона действия 30°–180°, что делает приводы серии универсальными.

ИСПОЛЬЗОВАНИЕ

Приводы ESBE серии 90 - это компактные приводы для управления ротационными смесительными клапанами. Приводы реверсивные и оборудованы ограничительными выключателями, которые действуют при помощи кулачковых дисков. Регулируя кулачковые диски, можно настроить диапазон действия от 30° до 180°. Приводы оснащены устройством отключения ручного управления и имеют индикатор на передней части, показывающий позицию клапана.

Приводы с 2-точечным сигналом управления выпускаются для напряжений 230 В, 50 Гц с различным временем действия, приведённым в таблице.

Если привод управляется термостатом с двумя положениями вкл./выкл, то должен быть выбран привод с 2-точечным сигналом управления со встроенным реле.



1 Для управления клапаном вручную, нажмите кнопку и переведите рычаг. Электрический ток будет автоматически отключен до тех пор, пока кнопка находится в нижней позиции.

2 Переведите клапан в желаемую позицию.



3 Для возвращения к автоматическому режиму действия, переведите рычаг в позицию, где он будет закрыт и кнопка вернется в верхнюю позицию. Подача питания теперь подключена.



2-точечный

ПОДХОДЯЩИЕ СМЕСИТЕЛЬНЫЕ КЛАПАНЫ

Привод поставляется вместе с переходником для облегчения подключения к ротационному смесительному клапану ESBE.

- Серия VRG100*
- Серия F
- Серия VRG200*
- Серия BIV
- Серия VRG300*
- Серия T, TM
- Серия VRB100*
- Серия H и HG
- Серия MG
- *Требуется отдельный переходник, см. ниже
- Серия G

ПРИСОЕДИНИТЕЛЬНЫЕ КОМПЛЕКТЫ

Необходимые переходники для облегчения монтажа на ротационный смесительный клапан ESBE доступны в двух различных вариантах. Переходник, сконструированный для смесительных клапанов ESBE серий MG, G, F, BIV, H, HG поставляется с каждым приводом. Переходники для смесительных клапанов ESBE серий VRG и VRB могут быть заказаны отдельно.

Арт. номер
1605 13 00 (= поставляемый с приводом)
_____ клапана ESBE серий MG, G, F, BIV, T, TM, H, HG
1605 33 00 _____ Клапаны ESBE серий VRG, VRB

Переходники для смесительных клапанов и клапанов, встроенных в котлы, доступны в соответствии с перечисленным ниже:

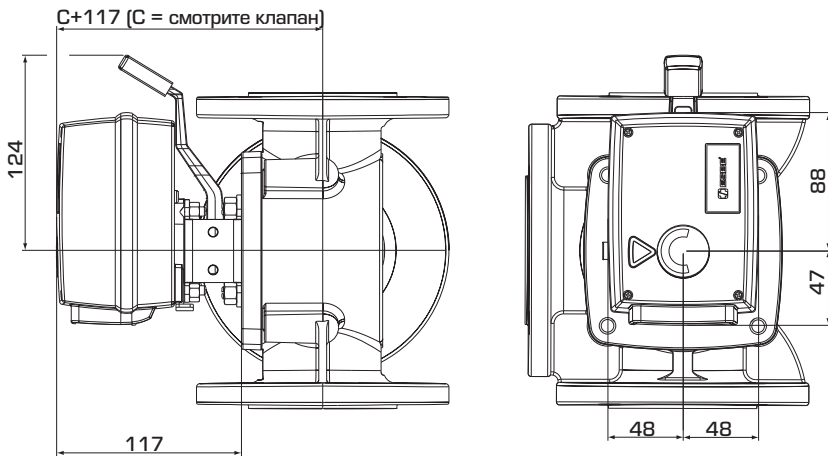
Арт. номер
1605 35 00 _____ BRV
1605 16 00 _____ Centra ZR, DR, DRG, DRU (≤DN50)
1605 17 00 _____ Centra Kompakt DRK/ZRK
1605 19 00 _____ CTC, линейное движение
1605 36 00 _____ BRV, Meibes, Oventrop, Watts
1605 13 00 _____ Sauter MH32...H42...
1605 25 00 _____ Siemens VBG31, VBI31, VBF21, VCI31
1605 14 00 _____ TA-VTR, TA-STM
1605 26 00 _____ Schneider Electric/TAC-TRV
1605 15 00 _____ Viessmann (все номинальные диаметры)
1605 18 00 _____ WITA
1605 20–24 00 _____ Различные переходники для встроенных смесительных клапанов

ТЕХНИЧЕСКИЕ ХАРАКТЕРИСТИКИ

Температура окружающей среды: _____ макс. +55°C
_____ мин. -15°C
Электрическое питание: __ 230 ± 10% В переменного тока, 50 Гц
Потребление энергии: _____ 5 ВА
Степень защиты: _____ IP 54
Класс защиты: _____ II
Крутящий момент: _____ См. таблицу
Величина вспомогательного выключателя: ____ 6(3)A 250 VAC
Масса: _____ 0.8 кг

CE LVD 2006/95/EC
EMC 2004/108/EC
RoHS 2002/95/EC

ПРИВОД СЕРИЯ 90 2-ТОЧЕЧНЫЙ



Установочные размеры для приводов серии 90 со смесительными клапанами ESBE серий MG, G, F, T/TM, H/HG и BIV

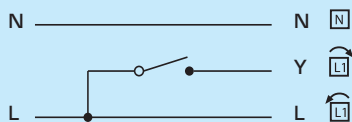
СЕРИЯ 90, 2-ТОЧЕЧНЫЙ 230 В ПЕРЕМЕННОГО ТОКА

Арт. номер	Наименование	Напряжение [В]	Время закрытия 90° [с]	Крутящий момент [Нм]	Управляющий сигнал*	Примечание
1205 25 00	97	230	15	5	2-точечное SPST	Со встроенным реле
1205 26 00	98		60	15		

*2-точечное SPST = Single Pole Single Throw (2-точечное управление)

ЭЛЕКТРИЧЕСКОЕ ПОДКЛЮЧЕНИЕ

Электропривод должен подключаться через неподвижно смонтированный многополюсный разъем.



Привод со встроенным реле, Арт. номер 1205 25 00, 1205 26 00

Направление вращения может быть изменено при помощи контакта, расположенного под крышкой.

ПРИВОД СЕРИЯ 90 ПРОПОРЦИОНАЛЬНЫЕ



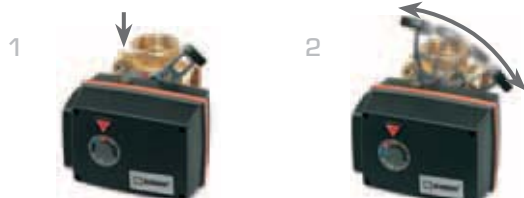
Пропорциональные

Приводы ESBE серии 90 для управления смесительными клапанами ESBE DN 15–150. Эта серия оснащена регулируемыми кулачковыми дисками для получения диапазона действия 30°–355°, что делает приводы серии универсальными.

ИСПОЛЬЗОВАНИЕ

Приводы ESBE серии 90 - это компактные приводы для управления ротационными смесительными клапанами. Приводы реверсивные и оборудованы ограничительными выключателями, которые действуют при помощи кулачковых дисков. Для 1255 01 00 до 1255 03 00 диапазон действия 90° или 180°, а для 1255 04 00 диапазон действия 355°. Приводы оснащены устройством отключения ручного управления и имеют индикатор на передней части, показывающий позицию клапана.

Привод также можно получить в версии с шаговым двигателем для регулировки различных пропорциональных сигналов и времени закрытия. Питающее напряжение 24 В перем. тока/пост. тока. Заводская установка приводов 0–10 В и 15 сек для 1255 03 00, 60 сек для 1255 01 00 соответственно 120 сек для 1255 02 00. Любые регулировки делаются сняв переднюю крышку.



1 Для управления клапаном вручную, нажмите кнопку и переведите рычаг. Электрический ток будет автоматически отключен до тех пор, пока кнопка находится в нижней позиции.

2 Переведите клапан в желаемую позицию.



3 Для возвращения к автоматическому режиму действия, переведите рычаг в позицию, где он будет закрыт и кнопка вернется в верхнюю позицию. Подача питания теперь подключена.

ПОДХОДЯЩИЕ СМЕСИТЕЛЬНЫЕ КЛАПАНЫ

Привод поставляется вместе с переходником для облегчения подключения к ротационному смесительному клапану ESBE.

- Серия VRG100*
 - Серия VRG200*
 - Серия VRG300*
 - Серия VRB100*
 - Серия MG
 - Серия G
 - Серия F
 - Серия BIV
 - Серия T, TM
 - Серия H и HG
- *Требуется отдельный переходник, см. ниже

ПРИСОЕДИНИТЕЛЬНЫЕ КОМПЛЕКТЫ

Необходимые переходники для облегчения монтажа на ротационный смесительный клапан ESBE доступны в двух различных вариантах. Переходник, сконструированный для смесительных клапанов ESBE серий MG, G, F, BIV, H, HG поставляется с каждым приводом. Переходники для смесительных клапанов ESBE серий VRG и VRB могут быть заказаны отдельно.

Арт. номер
1605 13 00 (= поставляемый с приводом)
_____ клапана ESBE серий MG, G, F, BIV, T, TM, H, HG
1605 33 00 _____ Клапаны ESBE серий VRG, VRB

Переходники для смесительных клапанов и клапанов, встроенных в котлы, доступны в соответствии с перечисленным ниже:

Арт. номер
1605 35 00 _____ BRV
1605 16 00 _____ Centra ZR, DR, DRG, DRU (≤DN50)
1605 17 00 _____ Centra Kompakt DRK/ZRK
1605 19 00 _____ CTC, линейное движение
1605 36 00 _____ BRV, Meibes, Oventrop, Watts
1605 13 00 _____ Sauter MH32...H42...
1605 25 00 _____ Siemens VBG31, VBI31, VBF21, VCI31
1605 14 00 _____ TA-VTR, TA-STM
1605 26 00 _____ Schneider Electric/TAC-TRV
1605 15 00 _____ Viessmann (все номинальные диаметры)
1605 18 00 _____ WITA
1605 20–24 00 _____ Различные переходники для встроенных смесительных клапанов

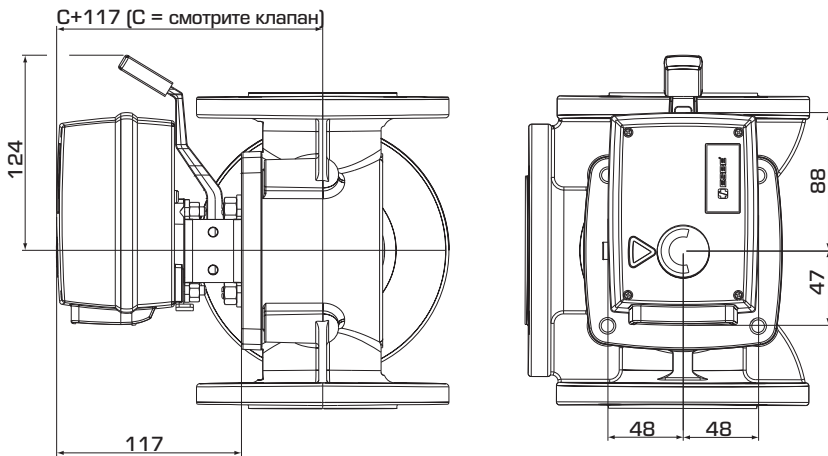
ТЕХНИЧЕСКИЕ ХАРАКТЕРИСТИКИ

Температура окружающей среды: _____ макс. +55°C
_____ мин. -15°C
Электрическое питание: _____
_____ 24 ± 10% В перем. тока/пост. тока, 50/60 Гц
Потребление энергии: _____ 5 ВА
Степень защиты: _____ IP 54
Класс защиты: _____ II
Крутящий момент: _____ См. таблицу
Величина вспомогательного выключателя: _____ 6(3)A 250 VAC
Масса: _____ 0.8 кг

CE LVD 2006/95/EC
EMC 2004/108/EC
RoHS 2002/95/EC

ПРИВОД

СЕРИЯ 90 ПРОПОРЦИОНАЛЬНЫЕ



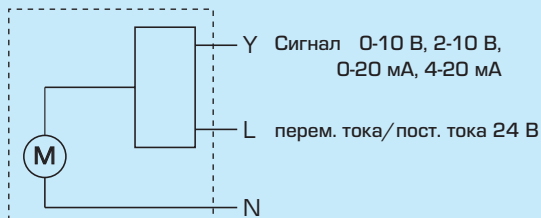
Установочные размеры для приводов серии 90 со смесительными клапанами ESBE серий MG, G, F, T/TM, H/HG и BIV

СЕРИЯ 90, ПРОПОРЦИОНАЛЬНЫЙ 24В ПЕРЕМЕННОГО/ПОСТОЯННОГО ТОКА

Арт. номер	Наименование	Напряжение [В]	Время закрытия [с]	Крутящий момент [Нм]	Управляющий сигнал	Примечание
1255 03 00	91P	24	15/30/45	4	0-10 В, 2-10 В, 0-20 мА, 4-20 мА	Диапазон действия 90°
1255 01 00	92P		60/90/120	15		Диапазон действия 90°
1255 02 00	92P2		120/180/240	15		Диапазон действия 180°
1255 04 00	92P4		120/240/360	15		Диапазон действия 355°

ЭЛЕКТРИЧЕСКОЕ ПОДКЛЮЧЕНИЕ

Электропривод должен подключаться через неподвижно смонтированный многополюсный разъем



Привод, Арт. номер
1255 01 00, 1255 02 00,
1255 03 00, 1255 04 00

КОМПЛЕКТ ПРИСОЕДИНЕНИЙ СЕРИЯ KTD100

Комплект присоединений с наружной резьбой для использования в клапанах с наружной резьбой.



KTD100
Наружная резьба

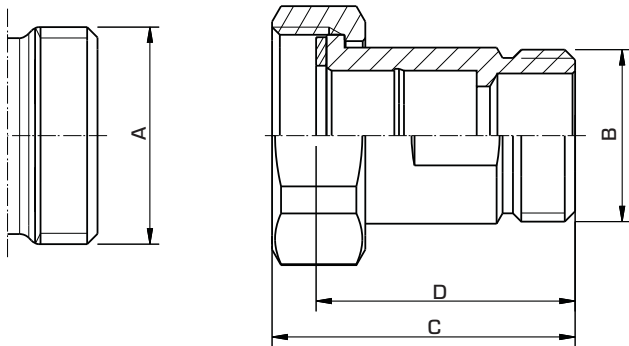
ВЕРСИИ

В каждой упаковке содержится три детали для каждого присоединения, гайки и прокладки.

ПОДХОДЯЩИЕ КЛАПАНЫ

Комплект присоединений серии KTD100 легче всего оснастить смесительными клапанами ESBE:

- Серия VRG132
- Серия VRG332
- Серия VRG142
- Серия VRB142
- Серия VRG232



ТЕХНИЧЕСКИЕ ХАРАКТЕРИСТИКИ

Номинальное рабочее давление: _____ 10 бар
 Температура теплоносителя: _____ макс. +180°C, мин. -20°C
 Присоединение - конструкция с ниппелем:
 _____ в соответствии с EN 1254-4
 _____ Наружная резьба, ISO 228/1
 _____ Внутренняя резьба, EN 10226-1

Материалы
 Гайка: _____ Латунь CW 614N
 Деталь присоединения: _____ Латунь DZR, CW 602N
 Прокладка: _____ Клингерсил C-4400

СЕРИЯ KTD112 С НАРУЖНОЙ РЕЗЬБОЙ (3 ПРИСОЕДИНЕНИЯ/УПАКОВКА)

Арт. номер	Наименование	Резьба клапана А	Резьба присоединения В	Размер		Примечание	Масса [кг]
				С	Д		
3655 17 00	KTD112	G 1"	G ¾"	48	40		0.44
3655 18 00	KTD112	G 1¼"	G 1"	58.5	50		0.77
3655 19 00	KTD112	G 1½"	G 1¼"	52.5	42		0.93
3655 20 00	KTD112	G 2"	G 1½"	60	48		1.41
3655 21 00	KTD112	G 2¼"	G 2"	65	52		2.05



ЭКОНОМИЧНЫЕ. ПРИЯТНЫЕ НА ВИД. БЫСТРО ГОТОВЫ К РАБОТЕ.

Сегодня всем известно, что экономия энергии — это экономия денег, особенно в связи с постоянным повышением цен на энергетические ресурсы. Предлагая вашему клиенту контроллер ESBE, вы помогаете ему сэкономить 17–24 %* энергии по сравнению с клапаном с ручным управлением. Для владельца дома это означает окупаемость затрат в течение примерно одного года.

Для вас — монтажника — контроллеры ESBE означают быструю установку и настройку благодаря комплектному кабелю и вставному контакту для простого подключения.

Для вашего клиента — владельца дома — они помогут обеспечить высочайший уровень комфорта внутри помещения. В случае необходимости регулировки прибора очень легко получить доступ к меню.

Сложное устройство в компактной оболочке — и в сочетании с клапанами ESBE наиболее выигрышная комбинация. Таким образом, у нас снова два победителя — вы как монтажник и ваш клиент. Разве не так?

* Экономия: 17 % при работе с подсоединённым датчиком наружной температуры. 21 % при работе с датчиком внутренней температуры. 24 % при работе с подсоединёнными датчиками наружной и внутренней температур.

[Источник информации: Шведское государственное управление по защите прав потребителей, журнал Råd & Rön № 2/2001]



СОДЕРЖАНИЕ КОНТРОЛЛЕРЫ

ВСТУПЛЕНИЕ И РУКОВОДСТВО ПО ВЫБОРУ

72–79



КОНТРОЛЛЕР

Серия 90С

Наружный датчик-контроллер

с установленными датчиками и вставным контактом.

80–81



КОНТРОЛЛЕР

Серия CRB100

Датчик-контроллер внутренней температуры. Дистанционное управление с

кабелем или беспроводное. С установленными датчиками и вставным контактом.

82–83



КОНТРОЛЛЕР

Серия CUA100

Датчик-контроллер внутренней температуры / регулятор температуры.

Подсоединяется к любому 3-точечному приводу на 24 В.

84–85



КОНТРОЛЛЕР

Серия CRA110

Регулятор температуры.

Диапазон температур 5–950С. Крутящий момент до 6 Нм.

86–87



КОНТРОЛЛЕР

Серия CRA120

Регулятор температуры.

Диапазон температур 5–950С. Крутящий момент до 15 Нм.

88–89

ВОЗМОЖНОСТИ И ПРЕИМУЩЕСТВА

КОНТРОЛЛЕР СЕРИЯ CRB



НИЖЕ ПРИВЕДЕНЫ ДЕВЯТЬ ДОВОДОВ В ПОЛЬЗУ ВЫБОРА КОНТРОЛЛЕРА CRB121.

Мы говорили это раньше, и повторим снова. Модель CRB121 является выгодным приобретением, с какой стороны не посмотри. Выигрываете вы. Выигрывают клиенты. А когда выигрывают они, то и вы остаетесь с прибылью. Но хватит пустых слов. Ниже приведены девять доводов в пользу выбора контроллера CRB121. Первые четыре касаются установки. А остальные пять пусть будут козырями в вашем рукаве.

ПЕРВЫЙ

МЕНЬШЕ РАБОТЫ. ИЛИ БОЛЬШЕ. Надежность продуктов + минимум времени на установку: работа выполняется быстрее и в больших объемах. Или, если вы это любите, выполняйте работу быстрее и в больших объемах.

ВТОРОЙ

БЕСПРОВОДНАЯ СВЯЗЬ. Беспроводная технология дает возможность разместить устройство в удобном для вас месте. Неправильно установили в первый раз? Не проблема. Нет кабеля – нет забот.

ТРЕТИЙ

ИНТЕЛЛЕКТУАЛЬНАЯ КОНСТРУКЦИЯ. И ЭТО ПРАВДА. Модель CRB121 поставляется с настройками, рассчитанными на температуру подачи в диапазоне макс. 50 °С/мин. 5 °С, и температуру в помещении, равной 21 °С. Если вам нужно изменить настройки – это делается за считанные секунды.

ЧЕТВЕРТЫЙ

ОБНОВЛЕНИЕ СИСТЕМЫ. Модель CRB121 делает любую систему более эффективной. Но, если вы улучшаете систему, не останавливайтесь на CRB. Смените старый клапан на модель смесительного клапана из серии VRG или VRB и вы узнаете, что такое эффективность и комфорт. Лишь посредством лучшего можно достичь совершенства.

ПЯТЫЙ

БЕЗОПАСНОСТЬ. КРУГЛЫЙ ГОД. Используя модель CRB121, клиент получает внутреннюю климатическую систему, которая приспособляется к условиям здания. Большого комфорта едва ли можно достичь.

ШЕСТОЙ

ПРИБЕРЕГИТЕ ЭНЕРГИЮ ДЛЯ РАЗГАДЫВАНИЯ КРОССВОРДОВ. Модель CRB121 думает за вас. А если сядет аккумулятор, система будет использовать последнюю сохраненную установку.

СЕДЬМОЙ

ОТЛИЧНЫЙ ДИЗАЙН НЕ БРОСАЕТСЯ В ГЛАЗА. Модель

Привод для контроллера CRB легко и быстро устанавливается в систему.

В контроллере CRB предусмотрены предварительно установленные значения температуры для быстрого запуска, но в то же время его можно легко настроить самостоятельно.



Удобен в использовании и в то же время имеет эстетически привлекательный дизайн.



CRB121 можно разместить где угодно благодаря удачному конструктивному решению. Повесьте устройство на стену, и всем будет казаться, что оно там было всегда.

ВОСЬМОЙ

УПРАВЛЕНИЕ КЛИМАТОМ ОДНИМ ДВИЖЕНИЕМ ПАЛЬЦА. Изменить климат в помещении теперь просто, как никогда, благодаря модели CRB121. Просто поверните кнопку указательным пальцем и нажмите ее. Готово!

ДЕВЯТЫЙ

А ЗНАЕТЕ ЧТО? ЛУЧШЕЕ МЫ ПРИБЕРЕГЛИ НАПОСЛЕДОК.

Выбрав модель CRB121, клиент получает комфорт, о котором раньше можно было только мечтать, и экономит деньги с момента запуска системы. Снижение потребления энергии на 20% в сравнении с клапаном, управляемым вручную, можно описать так: ого!

РУКОВОДСТВО ESBE




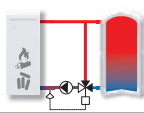
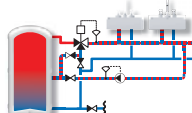
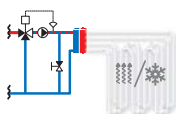




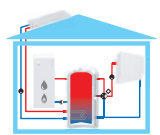
ВЫБОР ПОДХОДЯЩИХ КОНТРОЛЛЕРОВ

РАЗНЫЕ УСЛОВИЯ – РАЗНЫЕ ПОТРЕБНОСТИ.

Как бы странно это ни звучало, но не всегда требуется использование контроллера CRB121 с датчиками для помещений. Не беспокойтесь. Если вам необходим контроллер с наружным датчиком, выберите модель 90С. А если для вашего заказа необходима лишь система обеспечения постоянной температуры, выберите модель CRA100.

СНИП «ОТОПЛЕНИЕ, ВЕНТИЛЯЦИЯ И КОНДИЦИОНИРОВАНИЕ» (41-01-2003)
 СП «ТЕПЛОВЫЕ ПУНКТЫ» (41-101-95)
 – СМ. СООТВЕТСТВУЮЩИЕ НОРМАТИВНЫЕ ДОКУМЕНТЫ НА СТР.211



	CRA100 	CRB100 	90C 
<ul style="list-style-type: none"> Регулирование температуры обратного потока 	●		
<ul style="list-style-type: none"> Горячая вода 	●		
<ul style="list-style-type: none"> Подогрев пола Охлаждение 	●	●	●
<ul style="list-style-type: none"> Расширение здания или системы 	●	●	●
<ul style="list-style-type: none"> Дом на одну семью 		●	●
<ul style="list-style-type: none"> Двухквартирный дом Рекомендация: 1 контроллер на каждую семью. 		●	●
<ul style="list-style-type: none"> Многоквартирный дом Большое здание Рекомендация: 1 контроллер на каждую семью. 		●	●
<ul style="list-style-type: none"> Несколько источников тепла Несколько отопительных контуров Погодозависимая система управления Установки таймера 			●

Внимание. Описанные варианты установки являются примерными. Всегда необходимо принимать в расчет местные законодательные требования и нормативные правила.

КОНТРОЛЛЕР СЕРИЯ 90С



ПРОЩЕ, ЧЕМ ВЫ ПРЕДПОЛАГАЕТЕ.

БЫСТРЫЙ И ЛЁГКИЙ МОНТАЖ.

Время - деньги. Поэтому монтаж контроллера серии 90С на клапан осуществляется быстро и легко, - так же как и установка клапанов и приводов ESBE. Каждый контроллер оснащён удобным набором адаптеров для облегчения подключения на новые и старые ротационные смесительные клапаны ESBE. Наборы адаптеров легко использовать для смесительных клапанов других марок или для клапанов, встроенных в бойлеры.

В результате этого, можно легко снизить расход энергии в новых и старых установках.

ПОДКЛЮЧИТЕ И РАБОТАЙТЕ.

Контроллер поставляется с датчиком, кабелями и контактом, заранее подготовленным для простого подключения и пусконаладки.

Если необходимо подключить дополнительный датчик или кабели питания, то они легко могут подсоединяться при помощи специальных боксов датчиков.

ВОЗМОЖНА ЗНАЧИТЕЛЬНАЯ ЭКОНОМИЯ ЭНЕРГИИ.

ПОЛЕЗНЫЕ ЦИФРЫ, ПРЕДСТАВЛЕННЫЕ ВАШЕМУ КЛИЕНТУ - ВЛАДЕЛЬЦУ ДОМА.

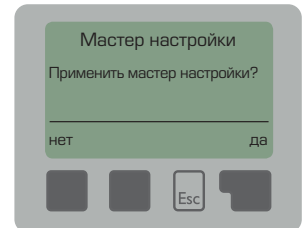
Предлагая вашему клиенту контроллер серии 90С, вы можете вести разговор об экономии 17 % энергии (при использовании наружного датчика) или 24 % (при использовании наружного + внутреннего датчиков температур). Данные приводятся сравнительно с использованием клапанов, управляемых вручную. Для владельца дома это означает амортизацию затрат в течение, примерно, 1 года. Ниже следует расчёт;

- A) В коттедже нормальных размеров с отоплением на жидкостном топливе ежегодное его потребление составляет, примерно, 3 м³. Стоимость жидкостного топлива около 1000 € за кубометр. → Экономия топлива в 17 % составляет 510 € ежегодно. Используя датчик внутренней температуры, экономия стоимости топлива ежегодно увеличивается до 720 €.
- B) В коттедже нормальных размеров с отоплением на топливе с использованием пеллет, ежегодное его потребление составляет, примерно, 7 тонн/год. Пеллет стоит 280 € за тонну. → Экономия топлива в 17 % составляет 330 € ежегодно. Используя датчик внутренней температуры, экономия стоимости топлива ежегодно увеличивается до 510 €.

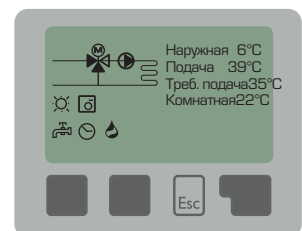
МНОЖЕСТВО ПРОСТЫХ И УДОБНЫХ ВАРИАНТОВ ПРИМЕНЕНИЯ.

БОЛЬШОЙ ДИСПЛЕЙ ОБЛЕГЧАЕТ РАБОТУ С КОНТРОЛЛЕРОМ ВО ВРЕМЯ УСТАНОВКИ И ЭКСПЛУАТАЦИИ.

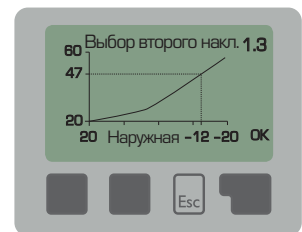
Контроллер серии 90С имеет так много возможностей, что можно подумать, что с ним трудно обращаться. Однако это не так. Этот прибор удивит вас простотой обращения и функциональностью конструкции, почти саморегулирующимися процессами. Для каждого этапа ввода в систему, определены индивидуальные входные пароли для объяснения и правильной установки функций. В меню контроллера есть пароли для замеренных параметров и установок и вспомогательные тексты или чёткие графики.



Мастер настройки быстро поможет вам правильно установить необходимые параметры в логической последовательности.



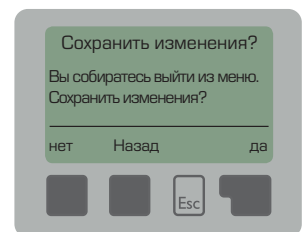
Дисплей оперативно-замеряемых параметров и условия работы представлены в виде графиков и движущихся изображений. Важные функции представлены в виде иконок.



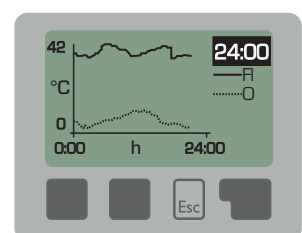
Скорректированная кривая отопления используется для достижения наиболее комфортной температуры в различных помещениях.



Специально установленные температуры подачи могут быть запрограммированы на 14 дней вперёд. Это удобно, например, при включении новой системы напольного отопления.



Диалоги подтверждения и меню блока функций предотвращают ошибочные регулировки.



Функция контроля и длительный период мониторинга установки сопровождается записью данных и выводом их на дисплей. Эти статистические данные могут служить основой для энергетической декларации здания.

КОНТРОЛЛЕР СЕРИЯ 90С

РАЗНООБРАЗНЫЕ ВАРИАНТЫ ПРИМЕНЕНИЯ.

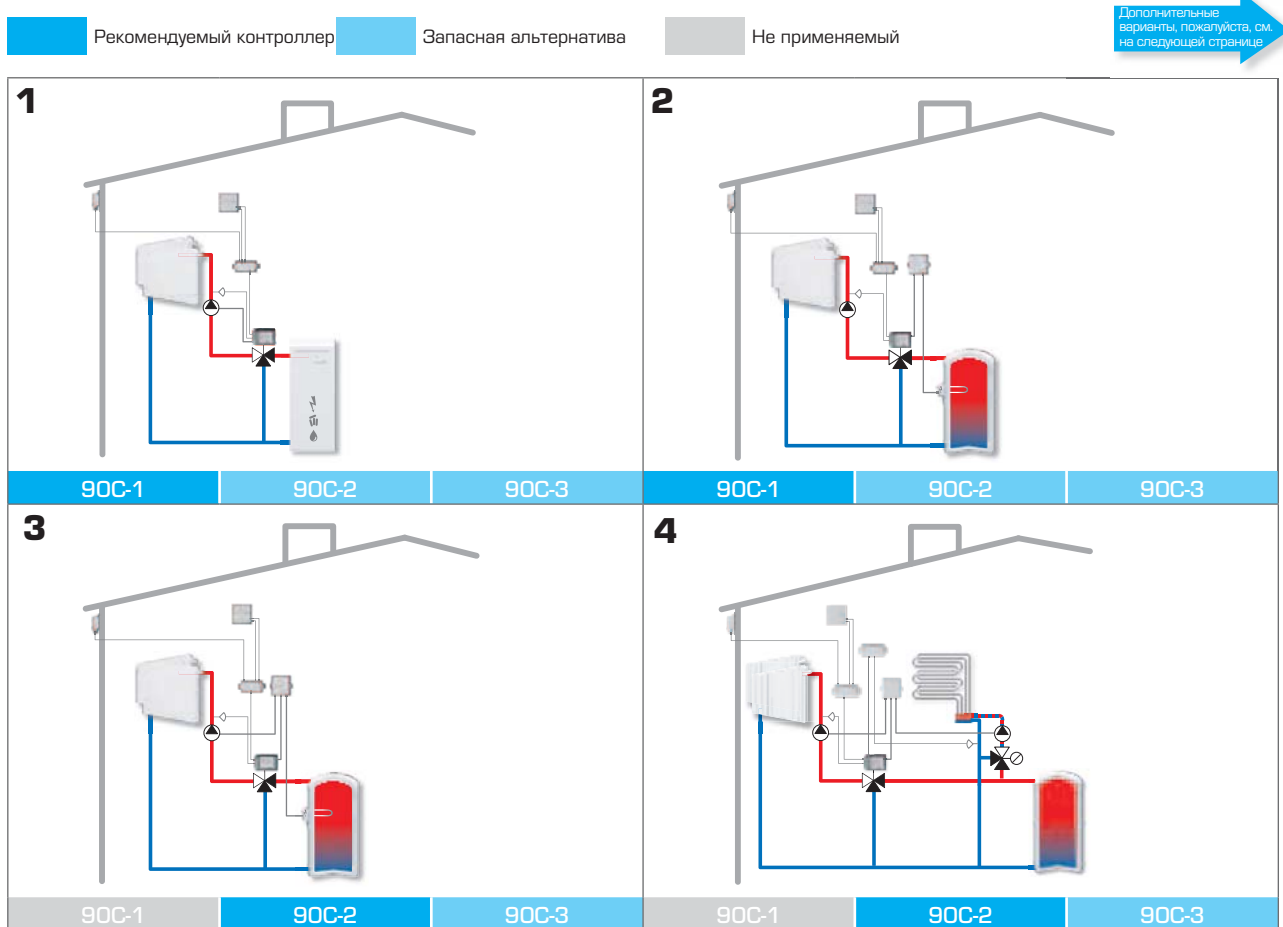
ПОДУМАЙТЕ, КАКУЮ ВЕРСИЮ ВАМ ЛУЧШЕ ВЫБРАТЬ.

Контролируя работу смесительного клапана, контроллер 90С одновременно может обрабатывать до 7 входов с данными от различных источников и контролировать 3 выхода, что превращает его в универсальный блок качественного контроля за контурами нагрева и компонентами систем.

Версия 90С-1 прекрасно подходит для базовых применений, но кроме этого есть множество возможностей для дополнительных применений. Для удовлетворения требований, предъявляемых большим количеством различных систем, контроллеры ESBE серии 90С выпускаются в трех различных исполнениях.

ПОСТОЯННОЕ СОВЕРШЕНСТВОВАНИЕ

Развитие техники не стоит на месте, поэтому и контроллер 90С постоянно совершенствуется. Теперь улучшенная серия 90С имеет ряд дополнительных функций. Например, контроллер 90С-2 может управлять гораздо большим количеством устройств, чем указано в предыдущих вариантах применения. Дополнительные возможности есть и у контроллера 90С-3, который теперь сможет управлять такими процессами, как контроль трубопровода / передача энергии вторичного бака и нагрузка солнечного элемента.



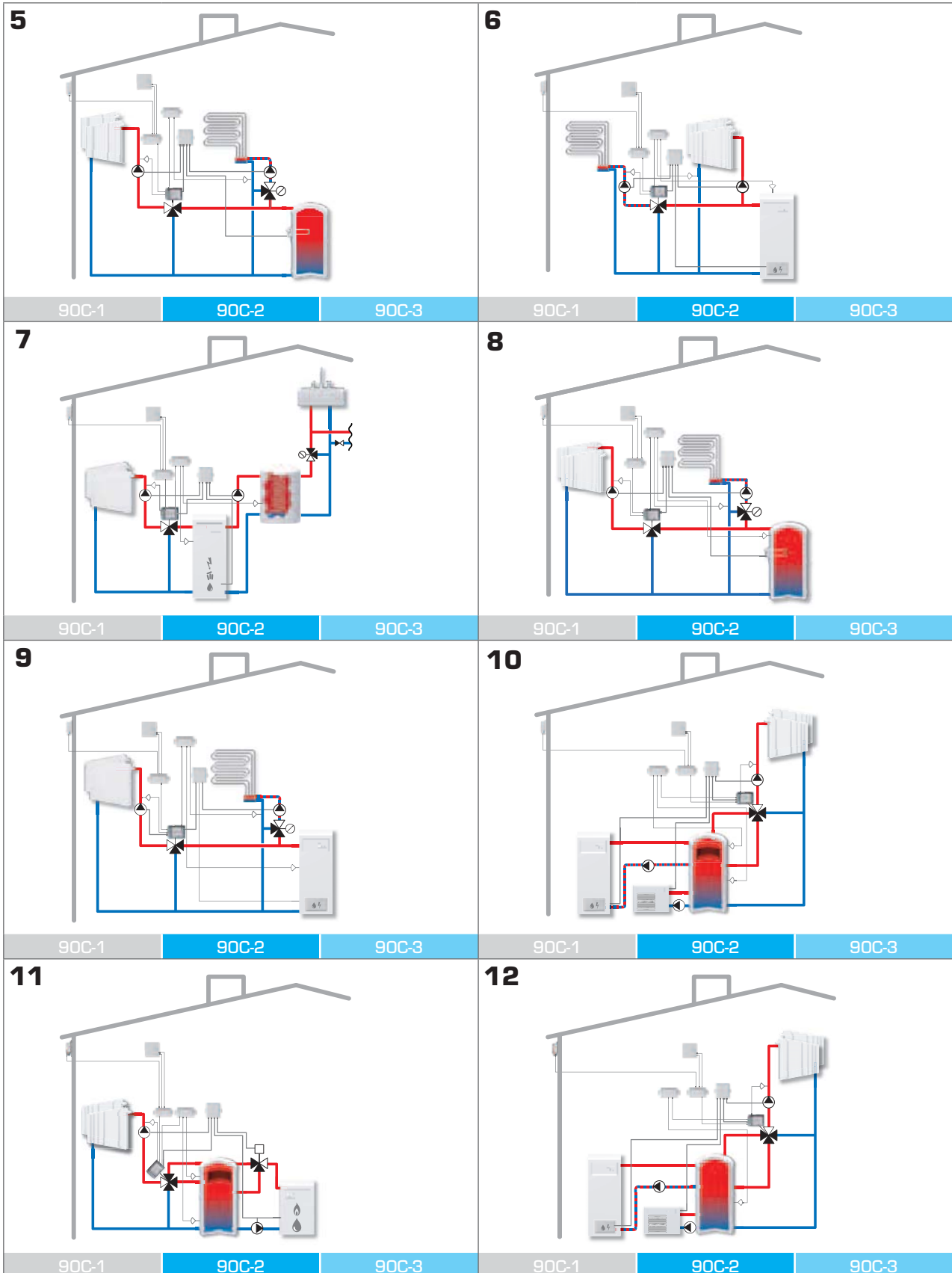
Дополнительные варианты, пожалуйста, см. на следующей странице

КОНТРОЛЛЕР СЕРИЯ 90С

Рекомендуемый контроллер

Запасная альтернатива

Не применяемый



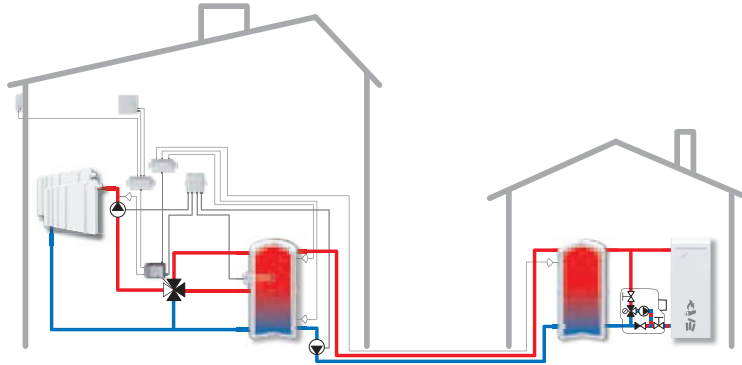
КОНТРОЛЛЕР СЕРИЯ 90С

Рекомендуемый контроллер

Запасная альтернатива

Не применяемый

13

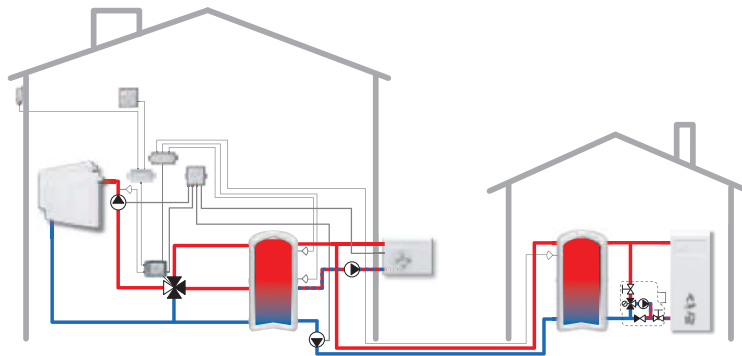


90C-1

90C-2

90C-3

14

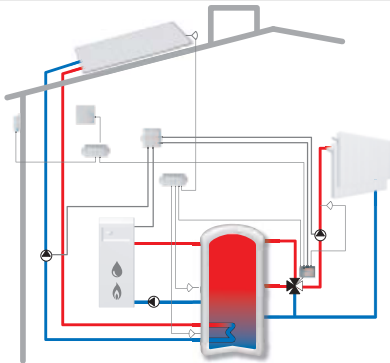


90C-1

90C-2

90C-3

15

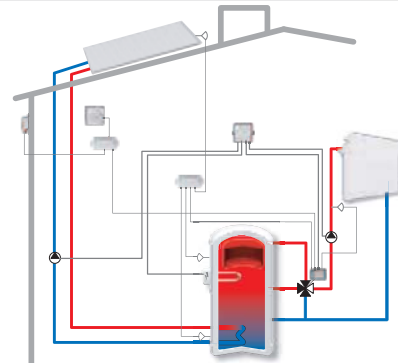


90C-1

90C-2

90C-3

16

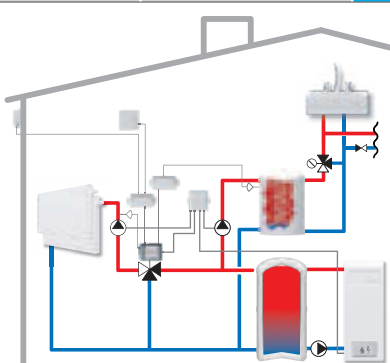


90C-1

90C-2

90C-3

17

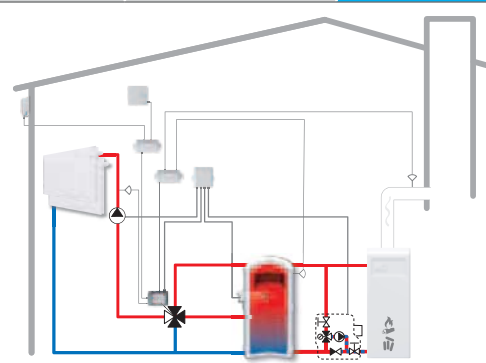


90C-1

90C-2

90C-3

18



Дополнительно необходим высокотемпературный датчик CRS215.

90C-1

90C-2

90C-3

КОНТРОЛЛЕРЫ

КОНТРОЛЛЕР СЕРИЯ 90С



Контроллер ESBE серии 90С - это комплектное, погодозависимое автоматическое устройство управления. Простой монтаж на 3-ходовом клапане ESBE для отличного качества регулировки или монтаж контроллера на VRB140 для регулировки более сложных функций. Для удовлетворения требований клиентов и применения в широком диапазоне систем, поставляется в различных исполнениях.

ИСПОЛЬЗОВАНИЕ

Серия 90С выпускается в трех различных исполнениях. Для удобства использования, все версии оснащены полными графическими дисплеями и питающим кабелем длиной 1,5 метра для постоянной установки. В таблицах ниже приведены различные системы, для которых 90С подходит в качестве устройства управления. Возможность управления до 7 различными источниками входных данных и 3 возможности управления выходами и смесительным клапаном, делает серию 90С универсальной и способной управлять несколькими тепловыми контурами и компонентами систем с высокой точностью. Система 90С настроена для управления системой отопления обычных домашних хозяйств, но имеет много легко настраиваемых вариантов для дальнейшей, более тонкой регулировки. Это, естественно, дополнительно повышает уровень комфорта.

ФУНКЦИИ

● = входят, ○ = опция

Функции	Версия		
	90С-1	90С-2	90С-3
Ежедневная / Недельная программа	●	●	●
Ограничение кривой подогрева, макс./мин.	●	●	●
Позиция клапана	●	●	●
Управление насосом on/off	●	●	●
Управление насосом, вторичный контур		●	●
Управление котлом			●
Вспомогательный источник тепла - управление позицией клапана	●	●	●
Вспомогательный источник тепла - управление датчиком температуры		●	●
Управление PID	●	●	●
Ручное превалярующее управление	●	●	●
Рабочий угол 90°/180°/270° (заранее установленный 90°)	●	●	●
Рабочий угол коэффициента/ограничение	●	●	●
Защита от замерзания	●	●	●
CRS231 Режим экономии, 10 °С температура внутри помещения	○	○	○
Постоянное управление температурой потока	●	●	●
Постоянное управление температурой потока, последовательность 14 дней	●	●	●
Управление системой внутреннего горячего водоснабжения		○	●
Контроль за температурами			●
Руководство установки	●	●	●
Статистические данные эксплуатации	●	●	●

АППАРАТНОЕ ОБЕСПЕЧЕНИЕ

● = входят, ○ = опция

Аппаратное обеспечение	Версия		
	90С-1	90С-2	90С-3
Питающий кабель (230 В), 1,5 м.	●	●	●
Насос / Питающий кабель источника тепла (230 В), 1,5 м.	●	●	●
Бокс датчика	1	2	2
макс. кол-во входных источников	5	6	7
макс. кол-во выходных источников	1	3	3
Датчик потока трубопровода, кабель 1,5 м	●	●	●
Универсальный датчик, кабель 1,0 м (шт.)		2	3
Наружный датчик (без кабеля)	●	●	●
Комнатный датчик (без кабеля)	○	○	○
Кабель датчиков, 20 м	○	○	○

ПОДХОДЯЩИЕ СМЕСИТЕЛЬНЫЕ КЛАПАНЫ

Серия 90С оснащена комплектами адапторов для упрощения монтажа на всех ротационных смесительных клапанах ESBE.

- Серия VRG100
- Серия MG
- Серия VRG200
- Серия G
- Серия VRG300
- Серия 3F
- Серия VRB100
- Серия BIV
- Серия TM
- Серия 3H, 3HG и 4HG

ПРИСОЕДИНИТЕЛЬНЫЕ КОМПЛЕКТЫ

Необходимые переходники для облегчения монтажа на ротационный смесительный клапан ESBE, поставляются с каждым приводом.

При необходимости, могут быть заказаны отдельные переходники в соответствии со следующим.

Арт. номер

1605 37 00 _____ клапан ESBE серий VRG, VRB

1605 32 00 _____ клапан ESBE серий MG, G, F, BIV, TM, H, HG

Переходники для смесительных клапанов и клапанов, встроенных в котлы, доступны в соответствии с перечисленным ниже:

Арт. номер

1605 35 00 _____ BRV

1605 16 00 _____ Centra ZR, DR, DRG, DRU (≤DN50)

1605 17 00 _____ Centra Kompakt DRK/ZRK

1605 36 00 _____ BRV, Meibes, Oventrop, Watts

1605 13 00 _____ Sauter MH32...H42...

1605 25 00 _____ Siemens VBG31, VBI31, VBF21, VCI31

1605 14 00 _____ TA-VTR, TA-STM

1605 15 00 _____ Viessmann (все номинальные диаметры)

1605 18 00 _____ WITA

ОБОРУДОВАНИЕ ПО ДОПОЛНИТЕЛЬНОМУ ЗАКАЗУ

Датчик комнатной температуры CRS231

_____ Арт. номер 1705 07 00

Датчик потока в трубопроводе CRS211

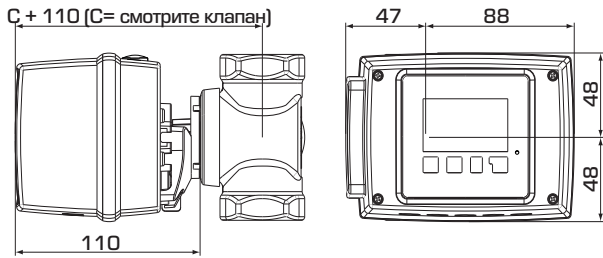
_____ Арт. номер 1705 08 00

Универсальный датчик CRS213 _____ Арт. номер 1705 09 00

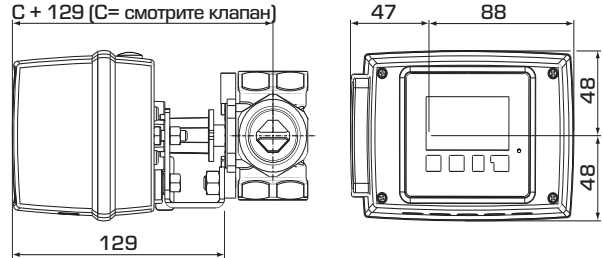
Высокотемпературный датчик CRS215

_____ Арт. номер 1705 11 00

КОНТРОЛЛЕР СЕРИЯ 90С



Установочные размеры для контроллера серии 90С со смесительными клапанами ESBE VRG100, VRG200, VRG300 и VRB100



Установочные размеры для контроллера серии 90С со смесительными клапанами ESBE серий MG, G, F, T/TM, H/HG и BIV

СЕРИИ 90С-1

Арт. номер	Наименование	Кол-во входных источников	Кол-во выходных источников	Кабель датчиков прилагается	Датчик комнатной температуры прилагается	Универсальный датчик	Примечание
1260 11 00	90С-1А	5	1	•			1)
1260 12 00	90С-1В						1)
1260 13 00	90С-1С			•	•		1)

СЕРИИ 90С-2

Арт. номер	Наименование	Кол-во входных источников	Кол-во выходных источников	Кабель датчиков прилагается	Датчик комнатной температуры прилагается	Универсальный датчик	Примечание
1260 21 00	90С-2А	6	3	•		2	
1260 22 00	90С-2В						
1260 23 00	90С-2С			•	•		

СЕРИИ 90С-3

Арт. номер	Наименование	Кол-во входных источников	Кол-во выходных источников	Кабель датчиков прилагается	Датчик комнатной температуры прилагается	Универсальный датчик	Примечание
1260 31 00	90С-3А	7	3	•		3	
1260 32 00	90С-3В						
1260 33 00	90С-3С			•	•		

Примечание 1) Заменяет 1260 01 00 (95С)

ТЕХНИЧЕСКИЕ ХАРАКТЕРИСТИКИ

Базовое устройство: ___ Привод-контроллер в пластиковом корпусе, с готовыми электрическими подключениями питания и датчиков
 Размеры (ВхШхД): _____ примерно 95х135х85 мм
 Дисплей: _____ полный графический дисплей 128х64 точек
 Световой излучающий диод: _____ полихромный / многоцветный
 Действие: _____ вводные клавиши

Электрическое питание: _ 230 ±10% В переменного тока, 50/60 Гц
 Потребляемая мощность: _____ примерно 5.0 ВА
 Общая допустимая мощность нагрузки выходного реле 1-3:
 _____ 2(0.8)А 250 В (циркуляционного насоса 185W)
 Степень защиты: _____ IP 54 как у DIN 40050 CE
 Класс защиты: _____ II
 Температура окружающей среды: _____ 0° до 40°C макс.
 Влажность окружающей среды: _____ макс.85% при 25°C

Привод: _____ Время действия 120 сек/90°
 Крутящий момент: _____ 15 Нм

Датчики: _____ Температурный датчик PT1000
 Кабель датчиков: _____ 4x0.38mm², макс. длина 30m
 Диапазон температуры:

Датчик потока в трубопроводе CRS211, 1.5m _ 0 до +105°C
 наружный датчик CRS214 _____ -50 до +70°C
 Универсальный датчик CRS213 Ø5mm, 1.5m _ 0 до +105°C
 Универсальный датчик CRS231 _____ +10 до +30°C
 Высокотемпературный датчик CRS215 _____ -50 до +550°C

Масса: _____ 0.9 кг

CE LVD 2006/95/EC
 EMC 2004/108/EC
 RoHS 2002/95/EC

КОНТРОЛЛЕРЫ

КОНТРОЛЛЕР СЕРИЯ CRB100

Изделие ESBE серии CRB100 представляет собой основанный на датчике комнатной температуры контроллер со встроенным приводом, удобным в использовании интерфейсом, простой и быстрой установкой. Настройки выполняются с помощью комнатного дисплея со встроенным датчиком комнатной температуры, который может быть подключен к приводу посредством кабеля или беспроводного радиосоединения.

ИСПОЛЬЗОВАНИЕ

Контроллеры серии CRB100 предназначены для обеспечения высокого уровня комфорта и экономии энергии для владельца дома.

Контроллер состоит из двух частей:

- привода, который монтируется на смесительный клапан, контролирующей подачу тепла, и оборудован датчиком подающего трубопровода с кабелем длиной 1.5 м. Доступно с источником питания 230 В переменного тока (готово к использованию, в комплекте поставки кабель 1.5 м и настенный штепсель).

- дисплея с современным дизайном, который включает датчик комнатной температуры и с помощью которого устанавливаются настройки климата. Привод может быть подсоединен к комнатному дисплею либо с помощью кабеля (CRB110), либо посредством беспроводного радиосоединения (CRB120).

Регулировка осуществляется на основе показаний датчика комнатной температуры. Изменения легко выполняются посредством установки комнатной температуры на комнатном дисплее. Альтернативная целевая температура может быть активирована посредством внешнего сигнала.

Изделие CRB113 доступно со вспомогательным выключателем для управления насосом и внешней соединительной коробкой для простой установки.

МОНТАЖ

Для обеспечения максимального комфорта комнатный дисплей должен быть расположен в центральной открытой части дома, в месте, защищенном от воздействия прямых солнечных лучей. Беспроводной комнатный дисплей является гибким решением, которое делает процесс установки более простым и быстрым.

CRA110 легко устанавливается на 3-ходовые и 4-ходовые клапаны ESBE серий G, MG, F, BIV, T, TM, H и HG, а с клапанами серий VRG и VRB обеспечивает выдающуюся точность регулировки и более простой процесс установки.

ОБОРУДОВАНИЕ ПО ДОПОЛНИТЕЛЬНОМУ ЗАКАЗУ

Датчик подающего трубопровода, кабель 5 м
_____ Арт. номер 1705 31 00

ПРИСОЕДИНИТЕЛЬНЫЕ КОМПЛЕКТЫ

Необходимые переходники для облегчения монтажа на ротационный смесительный клапан ESBE поставляются с каждым приводом. Переходники могут быть заказаны отдельно.

Арт. номер

1600 05 00 (= поставляется с приводом)

_____ ESBE клапан серий VRG, VRB, G, MG, F, BIV, T, TM, H, HG

Переходники для других клапанов перечислены ниже:

Арт. номер

1600 06 00 _____ Meibes

1600 07 00 _____ Watts

1600 08 00 _____ Honeywell Corona

1600 09 00 _____ Lovato



CRB111



CRB113



CRB121

ПОДХОДЯЩИЕ СМЕСИТЕЛЬНЫЕ КЛАПАНЫ

Контроллер поставляется вместе с монтажным комплектом для облегчения подключения к ротационному смесительному клапану ESBE.

- Серия VRG100
 - Серия VRG200
 - Серия VRG300
 - Серия VRB100
 - Серия MG*
 - Серия G
 - Серия F ≤ DN40
 - Серия BIV
 - Серия T и TM
 - Серия H и HG
- * Не 5MG

ТЕХНИЧЕСКИЕ ХАРАКТЕРИСТИКИ

Окружающая температура: _____ макс. +55°C, мин. -5°C

Диапазон температуры:

Датчик потока в трубопроводе _____ +5 до +95°C

Универсальный датчик _____ +5 до +30°C

Степень защиты - Блок привода: _____ IP41

- Комнатный дисплей: _____ IP20

Класс защиты: _____ II

Электропитание

- Блок привода: _____ 230 ± 10% В перем. тока, 50 Гц

- Комнатный дисплей - беспроводное соединение: 2x 1,5 В LR6/AA

Потребление энергии - 230 В перем. тока: _____ 10 ВА

Срок службы батареи, беспроводной комнатный дисплей: _____ 1 год

Номинальное напряжение вспомогательного выключателя:

_____ 6(3)A 250 В переменного тока

Крутящий момент: _____ 6 Нм

Время закрытия при макс. скорости: _____ 30 с

Масса: _____ 0.9 кг

Кабель комнатного дисплея: _____ 20 м

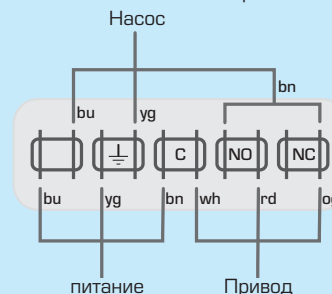
Радиочастота CRB120: _____ 868 МГц

_____ Регион ITU 1 - одобрено согласно EN 300220-2

CE LVD 2006/95/EC
EMC 2004/108/EC
RoHS 2002/95/EC

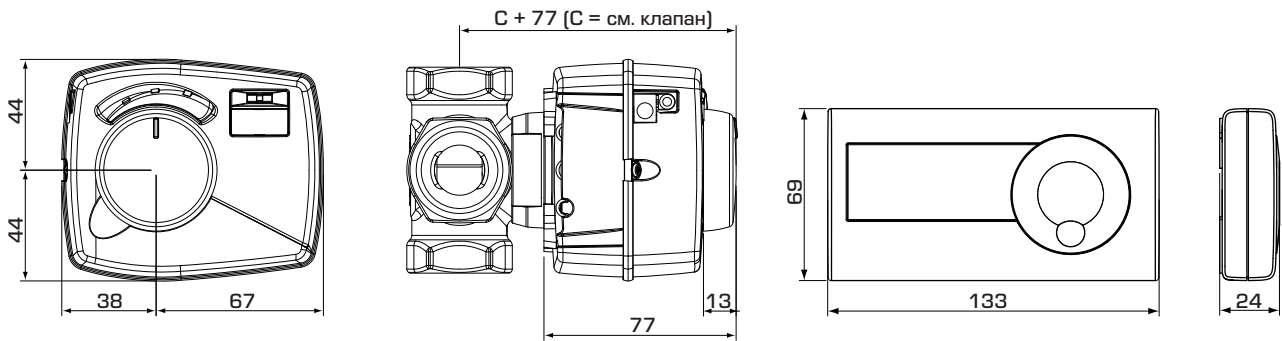
СХЕМА ЭЛЕКТРИЧЕСКИХ ПОДКЛЮЧЕНИЙ

Контроллер должен подключаться через неподвижно смонтированный многополюсный разъем.



Контроллер с блоком управления насосом, серия CRB113

КОНТРОЛЛЕР СЕРИЯ CRB100



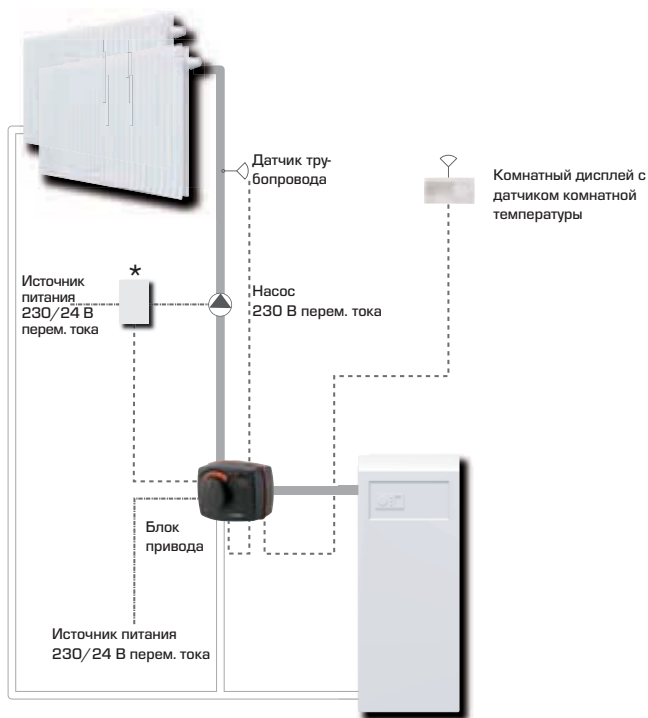
Установочные размеры для контроллеров серии CRB100 со смесительными клапанами ESBE VRG100, VRG200, VRG300 и VRB100

Установочные размеры для комнатного дисплея

СЕРИЯ CRB100

Арт. номер	Наименование	Напряжение [В перем. тока]	Крутящий момент [Нм]	Комнатный дисплей	Примечание
1266 01 00	CRB111	230	6	Кабельное соединение	С блоком управления насосом
1266 03 00	CRB113				
1266 21 00	CRB121			Беспроводное соединение	

ПРИМЕРЫ УСТАНОВКИ



* Только для CRB113, Контроллер с блоком управления насосом

КОНТРОЛЛЕР СЕРИЯ CUA110

Контроллер ESBE серии CUA110 представляет собой устройство, выполняющее две функции: поддержание постоянной температуры и регулировку на основе показаний датчика комнатной температуры. Он может использоваться с большинством 3-точечных приводов 24 В переменного тока, например с приводами ESBE серий ARA600 или 90. Настройки выполняются с использованием комнатного дисплея, оснащенного встроенным датчиком комнатной температуры.

ИСПОЛЬЗОВАНИЕ

Контроллеры ESBE серии CUA110 могут использоваться как для поддержания постоянной температуры, так и для регулировки на основе показаний датчика комнатной температуры. Контроллер состоит из двух частей: - комнатного дисплея с современным дизайном, который оснащен датчиком комнатной температуры и с помощью которого устанавливаются настройки климата - блока управления, оборудованного датчиком подающего трубопровода с кабелем 1.5 м и кабелем 1.5 м для управления приводом

Для наибольшей гибкости контроллер может использоваться с любым 3-точечным приводом 24 В переменного тока (привод не входит в комплект поставки). Ограничения для электрических подключений и нагрузки см. в разделе «Технические данные». Установка температуры выполняется с помощью простого в использовании дисплея. Поддержание постоянной температуры осуществляется в диапазоне от 5 до 95°C.

МОНТАЖ

Питание обеспечивается адаптером 230 В переменного тока (поставляется с трансформатором и кабелем).

Блок управления для облегчения монтажа на стене рядом с приводом подходит для таких областей применения, где клапан и привод находятся в труднодоступной позиции.

В комплект поставки входит датчик подающего трубопровода с кабелем 1.5 м (кабель большей длины продается отдельно). Датчик должен быть изолирован от воздействия температуры окружающей среды.

ОБОРУДОВАНИЕ ПО ДОПОЛНИТЕЛЬНОМУ ЗАКАЗУ

Датчик подающего трубопровода, кабель 5 м
_____ Арт. номер 1705 31 00



ПОДХОДЯЩИЕ ПРИВОДЫ

Контроллер наиболее легко может подключаться к следующим приводам ESBE:

- Серия ARA600
- Серия 90
- Серия ALA222
- Серия ALD124, 144, 224, 244

ТЕХНИЧЕСКИЕ ХАРАКТЕРИСТИКИ

Окружающая температура: _____ макс. +55°C
_____ мин. -5°C

Диапазон температуры:

Датчик потока в трубопроводе _____ +5 до +95°C

Универсальный датчик _____ +5 до +30°C

Степень защиты - Блок управления: _____ IP54

- Комнатный дисплей: _____ IP20

Класс защиты: _____ II

Электропитание: _____ 230 ± 10% В перем. тока, 50 Гц

Потребление энергии, 230 В перем. тока: _____ 10 ВА

Время закрытия, рекомендованное: _____ 120 с (15 – 240 с)

Масса: _____ 0.8 кг

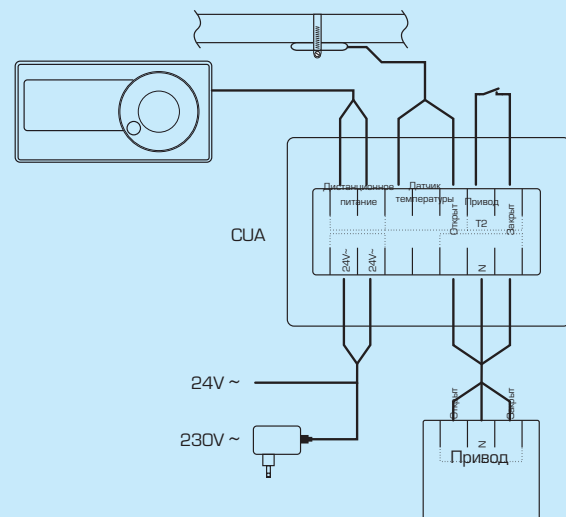
Максимально допустимое потребление энергии приводом

с адаптером 230 В переменного тока: _____ 4 ВА

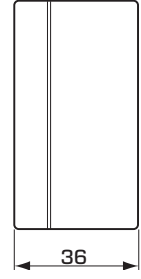
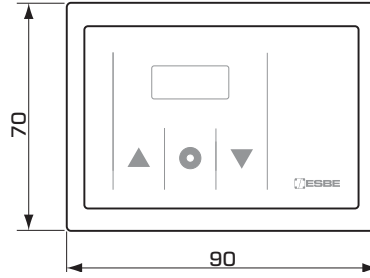
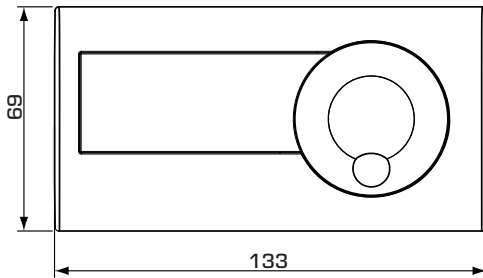
Напряжение на выходе _____ 3-хочовой, 24 В переменного тока

CE LVD 2006/95/EC
EMC 2004/108/EC
RoHS 2002/95/EC

СХЕМА ЭЛЕКТРИЧЕСКИХ ПОДКЛЮЧЕНИЙ



КОНТРОЛЛЕР СЕРИЯ CUA110



Установочные размеры для комнатного дисплея

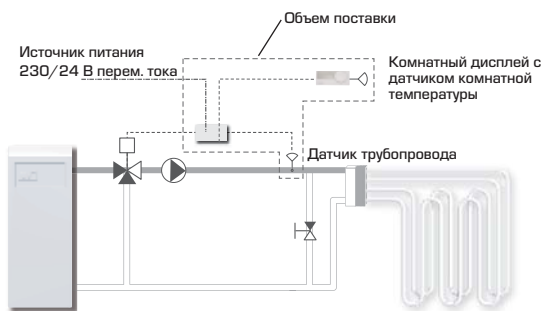
Установочные размеры для блока

СЕРИЯ CUA110

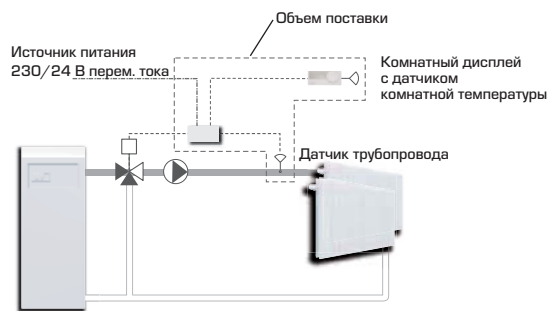
Арт. номер	Наименование	Напряжение [В перем. тока]	Темп. диапазон	Примечание
1264 01 00	CUA111	230	5-95°C	

ПРИМЕРЫ УСТАНОВКИ

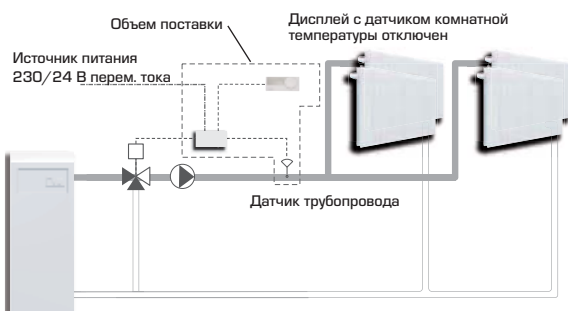
1 КОНТРОЛЬ КОМНАТНОЙ ТЕМПЕРАТУРЫ



3 КОНТРОЛЬ КОМНАТНОЙ ТЕМПЕРАТУРЫ



2 ПОДДЕРЖАНИЕ ПОСТОЯННОЙ ТЕМПЕРАТУРЫ



КОНТРОЛЛЕРЫ

КОНТРОЛЛЕР СЕРИЯ CRA110

Серия CRA110 ESBE представляет собой комбинированный привод и контроллер постоянного уровня температуры с возможностью регулировки температуры в диапазоне от 5 до 95°C. Предназначен для использования с клапанами типоразмером до DN50, идеально подходит для 3-ходовых клапанов ESBE серии VRG или 4-ходовых клапанов серии VRB.

ИСПОЛЬЗОВАНИЕ

ESBE CRA110 – это серия интегрированных приводов и контроллеров, предназначенных для использования со смесительными клапанами. Установка температуры выполняется с помощью удобного джойстика и графического интерфейса.

Альтернативная целевая температура может быть активирована посредством внешнего сигнала.

МОНТАЖ

Питание обеспечивается адаптером 230 В переменного тока (поставляется вместе с трансформатором, кабелем и штепсельной вилкой) или 24 В переменного тока (с кабелем и штепсельной вилкой).

В комплект поставки входит датчик подающего трубопровода с кабелем 1.5 м (кабель большей длины продается отдельно). Датчик должен быть изолирован от воздействия температуры окружающей среды.

CRA110 легко устанавливается на 3-ходовые и 4-ходовые клапаны ESBE серий G, MG, F, BIV, T, TM, H и HG, а с клапанами серий VRG и VRB обеспечивает выдающуюся точность регулировки и более простой процесс установки.

ОБОРУДОВАНИЕ ПО ДОПОЛНИТЕЛЬНОМУ ЗАКАЗУ

Датчик подающего трубопровода, кабель 5 м
_____ Арт. номер 1705 31 00

ПРИСОЕДИНИТЕЛЬНЫЕ КОМПЛЕКТЫ

Необходимые переходники для облегчения монтажа на ротационный смесительный клапан ESBE поставляются с каждым приводом. Переходники могут быть заказаны отдельно.

Арт. номер
1600 05 00 (= поставляется с приводом)
ESBE клапан серий VRG, VRB, G, MG, F, BIV, T, TM, H, HG

Переходники для других клапанов перечислены ниже:

Арт. номер
1600 06 00 _____ Meibes
1600 07 00 _____ Watts
1600 08 00 _____ Honeywell Corona
1600 09 00 _____ Lovato



CRA111
230 В переменного тока



CRA112
24 В переменного тока

ПОДХОДЯЩИЕ СМЕСИТЕЛЬНЫЕ КЛАПАНЫ

Контроллер поставляется вместе с монтажным комплектом для облегчения подключения к ротационному смесительному клапану ESBE.

- Серия VRG100
 - Серия VRG200
 - Серия VRG300
 - Серия VRB100
 - Серия MG*
 - Серия G
 - Серия F ≤ DN40
 - Серия BIV
 - Серия T и TM
 - Серия H и HG
- * Не 5MG

ТЕХНИЧЕСКИЕ ХАРАКТЕРИСТИКИ

Окружающая температура: _____ макс. +55°C
_____ мин. -5°C

Диапазон температуры:
Датчик потока в трубопроводе _____ +5 до +95°C

Степень защиты: _____ IP41
Класс защиты: _____ II

Электропитание: _____ 24 ± 10 % В перем. тока, 50/60 Гц
_____ 230 ± 10 % В перем. тока, 50 Гц

Потребление энергии - 24 В перем. тока: _____ 3 ВА
- 230 В перем. тока: _____ 10 ВА

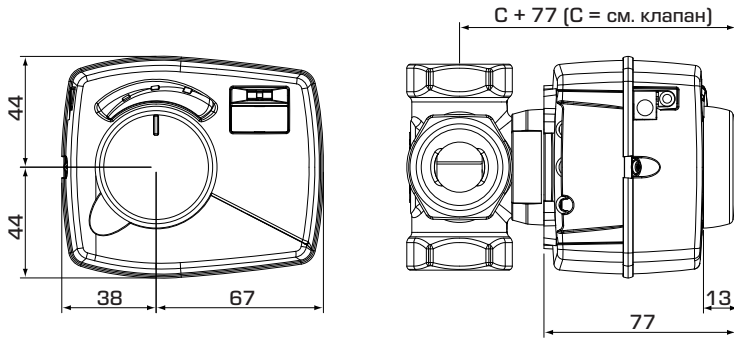
Крутящий момент: _____ 6 Нм

Время закрытия при макс. скорости: _____ 30 с

Масса: _____ 0.4 кг

CE LVD 2006/95/EC
EMC 2004/108/EC
RoHS 2002/95/EC

КОНТРОЛЛЕР СЕРИЯ CRA110

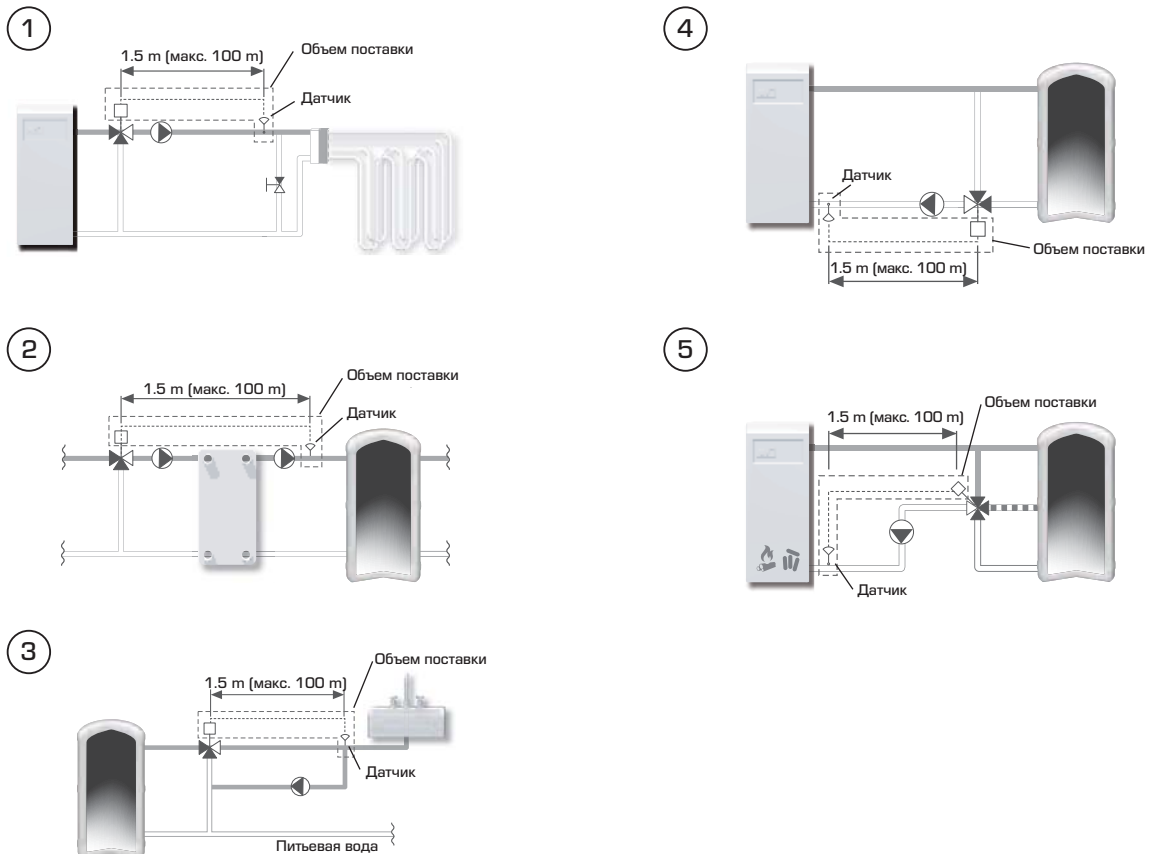


Установочные размеры для контроллеров серии CRA110 со смешивательными клапанами ESBE VRG100, VRG200, VRG300 и VRB100

SERIES CRA110

Арт. номер	Наименование	Напряжение [В перем. тока]	Темп. диапазон	Крутящий момент [Нм]	Примечание
1272 01 00	CRA111	230	5-95°C	6	
1272 02 00	CRA112	24			

ПРИМЕРЫ УСТАНОВКИ



КОНТРОЛЛЕР СЕРИЯ CRA120

ESBE CRA120 представляет собой серию комбинированных приводов и контроллеров постоянного уровня температуры с возможностью регулировки температуры в диапазоне от 5 до 95°C. Предназначена для использования с клапанами типоразмера от DN65 до DN150, особенно подходит для 3-ходовых клапанов ESBE серии F.

ИСПОЛЬЗОВАНИЕ

Серия ESBE CRA120 включает приводы и контроллеры, предназначенные для использования со смесительными или отводными клапанами. Установка температуры выполняется с помощью простого в использовании дисплея.

МОНТАЖ

Питание обеспечивается адаптером 230 В переменного тока (поставляется вместе с трансформатором и кабелем) или 24 В переменного тока (только с кабелем).

Блок контроллера с дисплеем включается в комплект поставки для облегчения монтажа на стене и подходит для таких областей применения, где клапан и привод находятся в труднодоступной позиции. В комплект поставки входит кабель длиной 1.5 м для подсоединения к приводу.

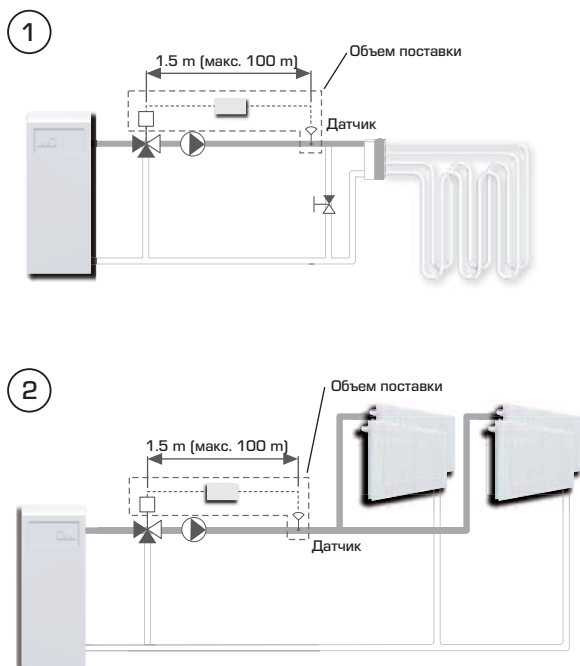
В комплект поставки входит датчик подающего трубопровода с кабелем 1.5 м (кабель большей длины продается отдельно). Датчик должен быть изолирован от воздействия температуры окружающей среды.

Изделия серии CRA120 рекомендуется устанавливать на клапаны ESBE серии F.

ОБОРУДОВАНИЕ ПО ДОПОЛНИТЕЛЬНОМУ ЗАКАЗУ

Датчик подающего трубопровода, кабель 5 м
_____ Арт. номер 1705 31 00

ПРИМЕРЫ УСТАНОВКИ



ПОДХОДЯЩИЕ СМЕСИТЕЛЬНЫЕ КЛАПАНЫ

Контроллер поставляется вместе с монтажным комплектом для облегчения подключения к ротационному смесительному клапану ESBE.

● Серия F

ПРИСОЕДИНИТЕЛЬНЫЕ КОМПЛЕКТЫ

Необходимые переходники для облегчения монтажа на ротационный смесительный клапан ESBE поставляются с каждым приводом. При необходимости могут быть заказаны отдельные переходники, как указано ниже.

Арт. номер

1605 33 00 _____ Клапаны ESBE серии VRG, VRB

1605 13 00 _____ Клапаны ESBE серий MG, G, F, BIV, T, TM, H, HG

Переходники для смесительных клапанов и клапанов, встроенных в котлы, доступны в соответствии с указанным ниже:

Арт. номер

1605 35 00 _____ BRV

1605 16 00 _____ Centra ZR, DR, DRG, DRU (≤DN50)

1605 17 00 _____ Centra Kompakt DRK/ZRK

1605 36 00 _____ BRV, Meibes, Oventrop, Watts

1605 13 00 _____ Sauter MH32...H42...

1605 25 00 _____ Siemens VBG31, VBI31, VBF21, VCI31

1605 14 00 _____ TA-VTR, TA-STM

1605 15 00 _____ Viessmann (все номинальные диаметры)

1605 18 00 _____ WITA

ТЕХНИЧЕСКИЕ ХАРАКТЕРИСТИКИ

Окружающая температура: _____ макс. +55°C
_____ мин. -5°C

Диапазон температуры:

Датчик потока в трубопроводе _____ +5 до +95°C

Степень защиты - Блок привода: _____ IP54

- Блок управления: _____ IP54

Класс защиты: _____ II

Электропитание: _____ 24 ± 10% В перем. тока, 50/60 Гц

_____ 230 ± 10% В перем. тока, 50 Гц

Потребление энергии - 24 В перем. тока: _____ 3 ВА

- 230 В перем. тока: _____ 10 ВА

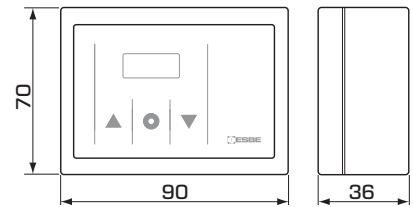
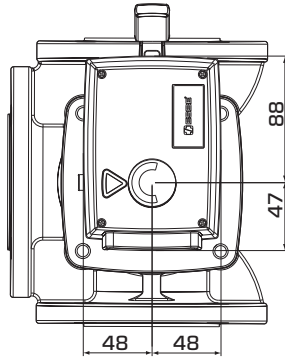
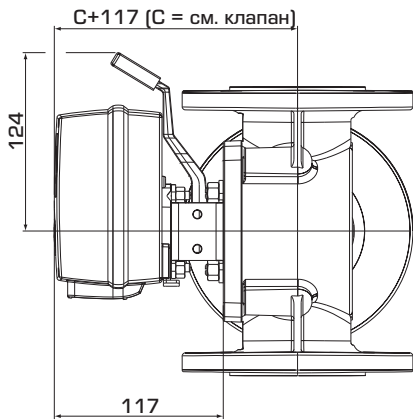
Крутящий момент: _____ 15 Нм

Время закрытия при макс. скорости: _____ 120 с

Масса: _____ 0.9 г

CE LVD 2006/95/EC
EMC 2004/108/EC
RoHS 2002/95/EC

КОНТРОЛЛЕР СЕРИЯ CRA120



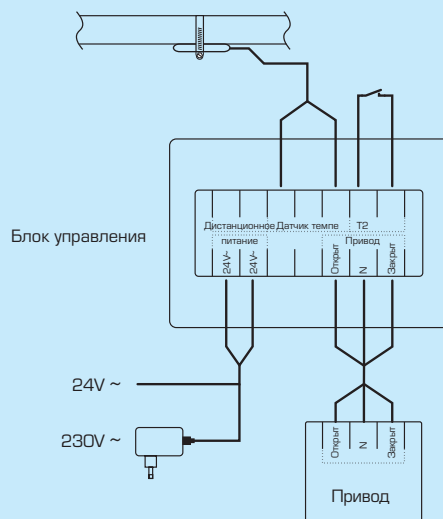
Установочные размеры для приводов серии CRA120 со смешивательными клапанами ESBE серий MG, G, F, T/TM, H/HG и BIV

Установочные размеры для блока управления

СЕРИЯ CRA120

Арт. номер	Наименование	Напряжение [В перем. тока]	Темп. диапазон	Крутящий момент [Нм]	Примечание
1274 21 00	CRA121	230	5-95°C	15	
1274 22 00	CRA122	24			

СХЕМА ЭЛЕКТРИЧЕСКИХ ПОДКЛЮЧЕНИЙ



ЭФФЕКТИВНАЯ ЗАГРУЗКА. БОЛЬШОЙ СРОК СЛУЖБЫ КОТЛА. КОМПАКТНЫЙ УДОБНЫЙ ДИЗАЙН.

Сжигание твёрдого топлива может быть опцией выбора. Особенно, если вы желаете принять решение эффективного и экологически чистого получения энергии.

С одной стороны, при сжигании в котлах твёрдого топлива, необходимо поддерживать высокую температуру для обеспечения эффективного сжигания с минимальным выделением загрязнений и сажи. С другой стороны, слишком низкая обратная температура, приводит к коррозии и снижению срока эксплуатации котлов.

В дополнение к всему, современный котёл часто нагревает один или несколько баков-теплоаккумуляторов, требующих эффективного использования энергии и хорошего расслоения. Также, всё более обычным становится подключение к системе и других источников тепла, например, солнечных панелей.

Таким образом, для создания надёжной и эффективной системы требуется решить немало серьезных задач. Именно для их решения был создан модельный ряд изделий для котлов твердом топливе.



СОДЕРЖАНИЕ

ИЗДЕЛИЯ ДЛЯ КОТЛОВ НА ТВЕРДОМ ТОПЛИВЕ

ВСТУПЛЕНИЕ И РУКОВОДСТВО ПО ВЫБОРУ 90-99



СМЕСИТЕЛЬНОЕ УСТРОЙСТВО 100-102
Серия LTC100
DN 25-50, 35-140 kW, 50°...75°C



ТЕРМОСТАТИЧЕСКИЙ СМЕСИТЕЛЬНЫЙ КЛАПАН 103-105
Серия VTC500
DN 25-50, Kvs 8-14, 50°...75°C



ТЕРМОСТАТИЧЕСКИЙ СМЕСИТЕЛЬНЫЙ КЛАПАН 106-107
Серия VTC300
DN 15-20, Kvs 2.9-3.2, 45°...80°C



РЕГУЛЯТОР ТЯГИ 108
Серия ATA200
10H, 35-95°C/ 60-95°C



ТЕРМОСТАТ ДЛЯ ДЫМОВОГО ГАЗА 109
Серия STF150
500°C

ВОЗМОЖНОСТИ И ПРЕИМУЩЕСТВА

СМЕСИТЕЛЬНЫЕ КЛАПАНЫ И СМЕСИТЕЛЬНЫЕ УСТРОЙСТВА

СЕРИЯ VTC И СЕРИЯ LTC

СЕКРЕТ НИЗКОГО ПОТРЕБЛЕНИЯ ЭНЕРГИИ.

Мы разработали совершенно новую конструкцию клапана (патент заявлен). Регулировка этим клапаном, значительно лучше, по сравнению с другими изделиями, присутствующими на рынке в настоящее время.

А результат? Более эффективная загрузка баков и более лучшее расслоение в накопительных баках. Владельцы домов получают систему отопления, требующую меньше обслуживания, при одновременном повышении отдачи энергии от каждого сжигаемого кусочка дерева.

СВОЙСТВА, ПРЕДУСМОТРЕННЫЕ ДЛЯ НАДЕЖНОСТИ СИСТЕМЫ.

Термостатические смесительные клапаны ESBE, а также смесительные устройства повышают возможность достижения в котле более высокой температуры сгорания, что обеспечивает снижение загрязнения. Кроме всего прочего, клапаны поддерживают высокую обратную температуру к котлу и гарантируют её постоянство в течение всего цикла сгорания.

Это повышает эффективность, снижает выброс вредных загрязнений в окружающую среду и снижает вредное влияние на экологическую обстановку. Одновременно увеличивается и срок эксплуатации котла.

Интегрированная функция самоциркуляции является другой отличительной чертой смесительного устройства. Функция позволяет постоянно наполнять бак, даже в случае прекращения подачи питания или при остановке циркуляционного насоса. Эта функция самоциркуляции заблокирована при поставке оборудования, но её легко разблокировать и настроить.

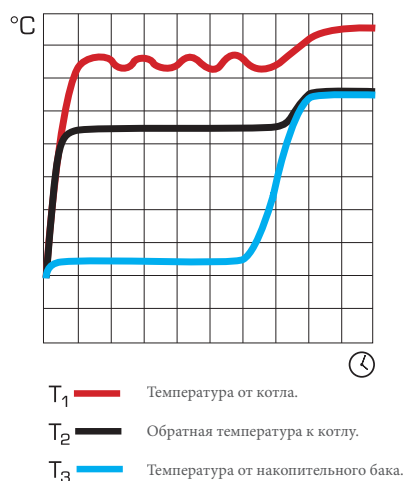
КАК ОБЫЧНО, МЫ ДУМАЕМ О РАБОЧИХ УСЛОВИЯХ МОНТАЖНЫХ РАБОТ.

Владельцы домов любят большие кухни и ванные комнаты. Котельные помещения - наоборот, должны быть как можно меньше. Например, как пространство между котлом и накопительным баком - лучше не упоминать об этом. Это явилось причиной компактных размеров нашего нового смесительного устройства, несмотря на интегрированные в него функции.

Более быстрая, простая установка имеет несколько причин. Подсчитайте их.

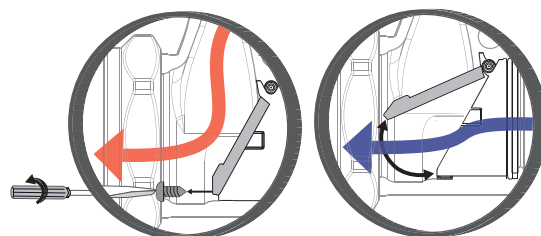
В нашей системе компенсирующий клапан на байпасном трубопроводе просто не требуется, благодаря нашим термостатическим смесительным клапанам происходит регулировка двух подключений. Это также снижает время, затрачиваемое на установку, так как нет необходимости настройки системы.

Функция отключения смесительного устройства интегрирована в адаптеры. Это позволяет легко проводить профилактику насоса или смесительного устройства без дренажа всей системы.



ОПТИМАЛЬНАЯ РЕГУЛИРОВКА

Новые смесительные устройства и термостатические смесительные клапаны компании ESBE обеспечивают оптимальную регулировку всего процесса сгорания.



ИНТЕГРИРОВАННАЯ САМОЦИРКУЛЯЦИЯ

Функцию самоциркуляции в смесительных устройствах ESBE серии LTC100 легко установить, эксплуатировать и отключить, как для наладчика, так и для пользователя.



КОМПАКТНЫЕ РАЗМЕРЫ

Смесительное устройство ESBE компактно, что упрощает его установку.

НЕКОТОРЫЕ ВЕЩИ НИКОГДА НЕ ИЗМЕНЯЮТСЯ - НАПРИМЕР, ШИРОКИЙ АССОРТИМЕНТ НАШЕЙ ПРОДУКЦИИ.

Если вы привыкли работать с изделиями ESBE, то вы знакомы с широким ассортиментом нашей продукции в самых разных сферах применения. Наши смесительные устройства и термостатические смесительные клапаны не являются исключением. Вот почему вы можете выбрать из 95 различных стандартных вариантов.

Начните выбор опции подключения вашего трубопровода: внутренняя резьба, наружная резьба, компрессионный фитинг или фланец насоса.

Затем вам необходимо выбрать правильную температуру системы. Наши смесительные клапаны содержат термостат, который открывает выход "А" при заданной температуре, в зависимости от версии продукта. Но не волнуйтесь, даже если вы выбрали неправильную температуру. Заменить термостат легко даже после установки клапана.

БОЛЕЕ ЭФФЕКТИВНЫЙ ПРОЦЕСС СМЕШИВАНИЯ ПРИВОДИТ К НЕСКОЛЬКИМ ПРЕИМУЩЕСТВАМ.

Процесс регулировки клапанами на двух выводах увеличивает эффективность энергопотребления при сжигании твёрдого топлива с высокой регулируемой точностью.

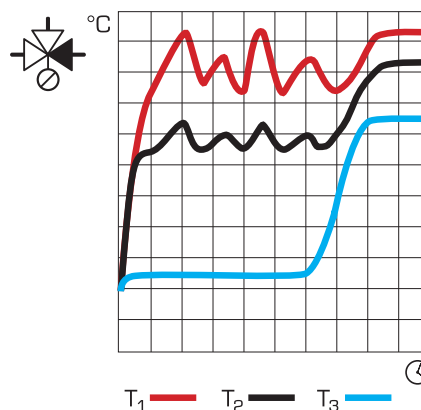
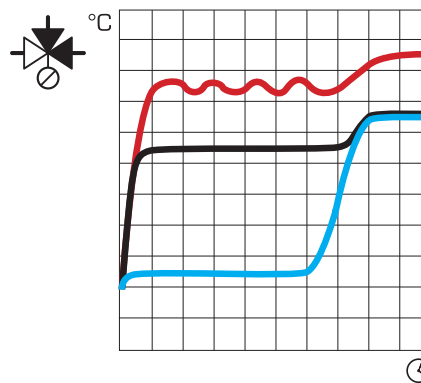
Клапаны имеют одинаковую Kvs-величину на сравнительных диаграммах, но клапан на нижней диаграмме регулирует только один вывод. При сравнении видно, что клапаны, регулирующие на двух выводах, имеют ряд важных преимуществ.

- обратная температура T_2 к котлу поддерживается на равномерном и стабильном уровне.
- температура котла T_1 сбалансирована лучше и не имеет больших перепадов. В противном случае, есть риск перегрева котла при каждом пиковом значении температуры, что может нарушить правильное расслоение в накопительном баке при каждом низком её значении.



БОЛЬШИЕ ВОЗМОЖНОСТИ

Термостатические смесительные клапаны ESBE серии VTC300 поставляются с разными вариантами подключений трубопроводов.



РЕГУЛИРОВКА НА ДВУХ ВЫВОДАХ

Смесительные устройства и термостатические смесительные клапаны ESBE, регулируя на двух отверстиях, способствуют высокоэффективному сжиганию твёрдого топлива с высокой регулируемой точностью.

ВОЗМОЖНОСТИ И ПРЕИМУЩЕСТВА

Сгорание дерева и пеллет происходит циклами, постоянно состоящими из нескольких этапов. Задачей является достижение эффективного процесса сгорания, используя весь цикл процесса: в начале процесса горения, при наполнении накопительных баков и т.д.

Термостатические смесительные клапаны ESBE помогают обеспечивать управление всеми этапами процесса сгорания. Ниже описываются различные фазы процесса.

Для примера, мы выбрали простую накопительную систему со смесительным устройством. Такой же принцип используется и для термостатических смесительных клапанов.

Фаза 1: Начало процесса горения.

Смесительное устройство позволяет быстро повысить температуру котла, таким образом начиная циркуляцию воды только в контуре котла.

Фаза 2: Начало загрузки накопительного бака.

Термостат, открывая подключение от накопительного бака, задаёт температуру, которая зависит от версии изделия. Высокая, гарантированная обратная температура к котлу, поддерживается благодаря всему циклу сгорания.

Фаза 3: Накопительный бак в процессе загрузки.

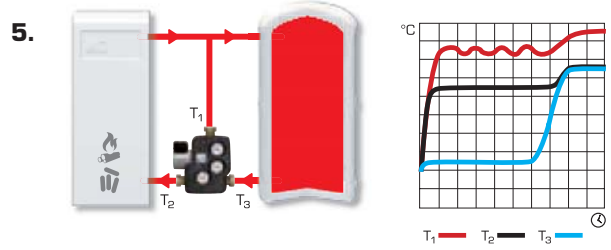
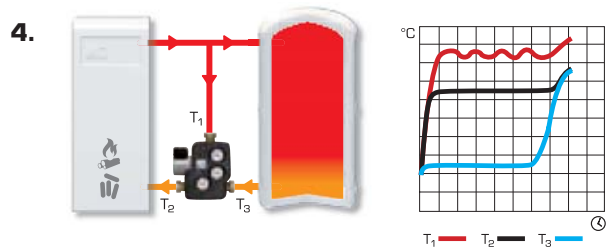
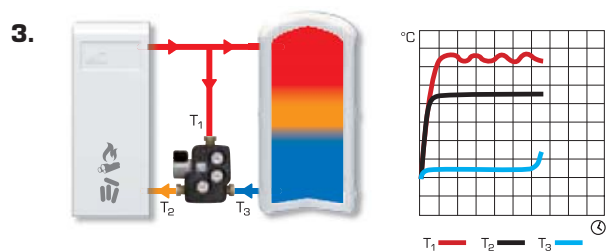
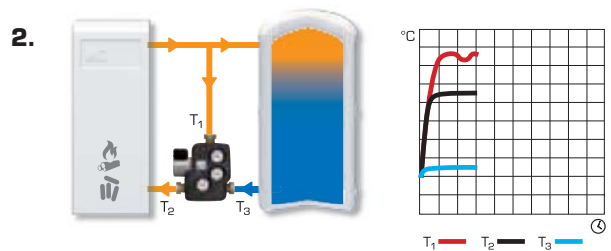
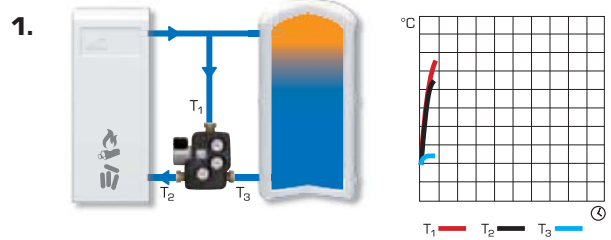
Хорошее управление обеспечивает эффективную загрузку накопительного бака и правильное расслоение в нём.

Фаза 4: Накопительный бак полностью загружен.

Даже на окончательном этапе цикла сгорания, высокое качество регулировки обеспечивает хороший контроль обратной температуры к котлу с одновременной полной загрузкой накопительного бака.

Фаза 5: Окончание процесса сгорания.

Полностью закрывая верхнее отверстие, поток прямо направляется в накопительный бак, используя тепло в котле.



T₁ — Температура от котла.
 T₂ — Обратная температура к котлу.
 T₃ — Температура от накопительного бака.

НОВАЯ ПРОДУКЦИЯ

РЕГУЛЯТОР ТЯГИ СЕРИЯ АТА200



На смену проверенному временем регулятору серии АТА100 приходит новейший регулятор тяги. Среди улучшений конструкции можно выделить, например, следующие: более короткая гильза, улучшенная рукоять и более читаемая шкала установки температуры. Все это отвечает требованиям современных производителей котлов, работающих на древесном топливе.

Регулятор тяги ESBE – это независимое устройство управления термостатическим расширением, предназначенное для регулировки температуры в твердотопливных котлах путем регулировки подачи воздуха. Подключение электропроводки или выполнение сложной установки не требуется. Головка термостатического устройства измеряет температуру котла и через рычаг и цепь меняет положение воздушной заслонки, регулируя подачу воздуха к котлу для осуществления процесса сжигания.

ТЕРМОСТАТ ДЛЯ ДЫМОВОГО ГАЗА СЕРИЯ СТФ150



Термостат для дымового газа серии СТФ150 — это дополнительная модель в нашем ассортименте, предназначенная для управления включением и выключением циркуляционных насосов и смесительных устройств в системах сжигания твердого топлива.

Термостат для дымового газа ESBE состоит из датчика температуры, соединенного с устройством переключения. Переключение используется для управления электроснабжением циркуляционного насоса или смесительного устройства с интегрированным циркуляционным насосом. Переключатель термостата можно легко настроить на любую целевую температуру от 20 °С до 240 °С поворотом ручки регулировки. Датчик температуры может быть установлен либо сразу за трубой для дымового газа, либо в трубе с использованием гильзы серии СТФ851. Устройство переключения подготовлено к легкому монтажу на стене.

РУКОВОДСТВО ESBE

РАСЧЁТ, СМЕСИТЕЛЬНОЕ УСТРОЙСТВО СЕРИЯ LTC100

РАСЧЁТ СМЕСИТЕЛЬНОГО УСТРОЙСТВА СЕРИИ LTC140

Начните с тепловой производительности котла (например, 18 кВт) и передвигайтесь горизонтально вправо на диаграмме к выбранной Δt (рекомендованной поставщиком котла), которая является разницей температур теплоносителя поступающего от котла и возвращающегося в котёл (например, $85\text{ }^{\circ}\text{C} - 65\text{ }^{\circ}\text{C} = 20\text{ }^{\circ}\text{C}$).

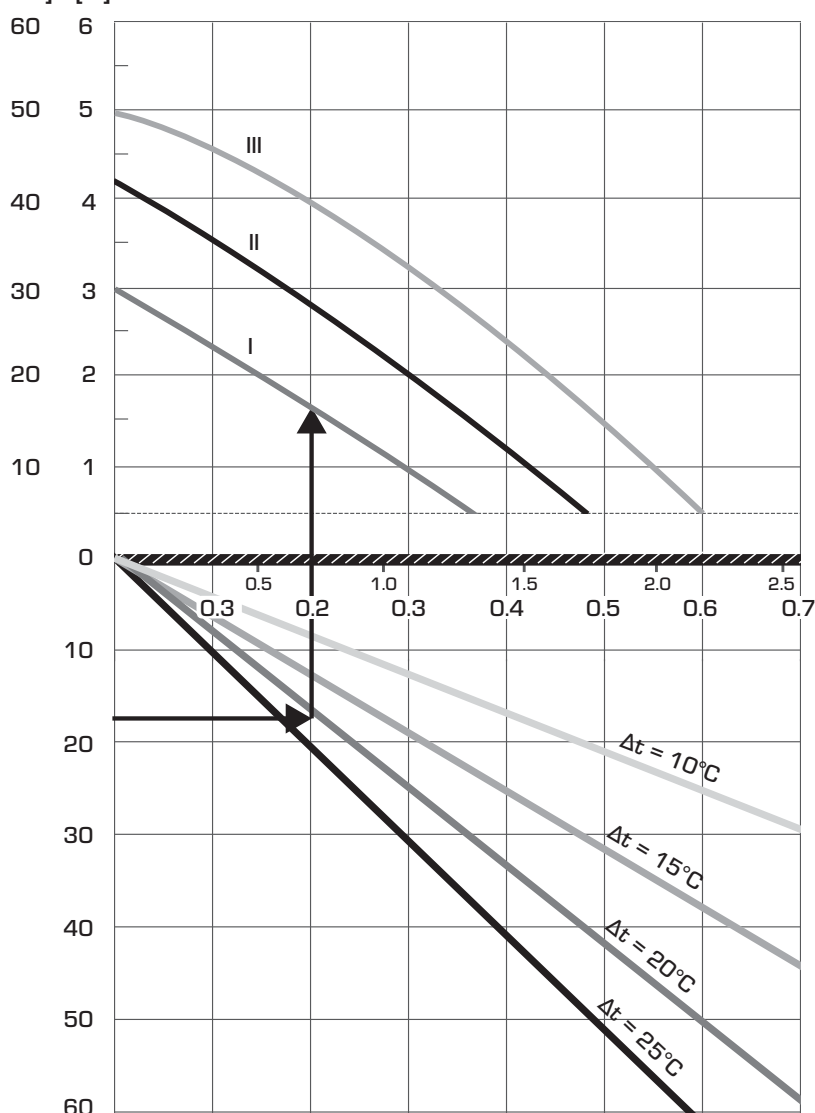
Затем передвигайтесь вертикально вверх до пересечения с кривой, соответствующей производительности блока. Выберите скорость насоса, которая превышает

дополнительные падения давления в таких компонентах системы, как трубы, котёл и накопительный бак. Различные варианты выбора скорости насоса загружающего устройства (например, скорость I) появятся при пересечении вертикальной линией кривых. Для получения лучшего результата, мы рекомендуем выбор скорости насоса, представленной первой (расположенной в самом низу) кривой, которая была пересечена.

ДИАГРАММА МОЩНОСТИ, СЕРИЯ LTC140, 55 КВТ

ΔP

[кПа] [м]



Поток
[м³/час]
[л/сек]

Производительность
[кВт]

РУКОВОДСТВО ESBE

РАСЧЁТ, СМЕСИТЕЛЬНОЕ УСТРОЙСТВО СЕРИЯ LTC100

РАСЧЁТ СМЕСИТЕЛЬНОГО УСТРОЙСТВА СЕРИИ LTC170

Начните с тепловой производительности котла (например, 60 кВт) и передвигайтесь горизонтально вправо на диаграмме к выбранной Δt (рекомендованной поставщиком котла), которая является разницей температур теплоносителя поступающего от котла и возвращающегося в котёл (например, $90^\circ\text{C} - 70^\circ\text{C} = 20^\circ\text{C}$).

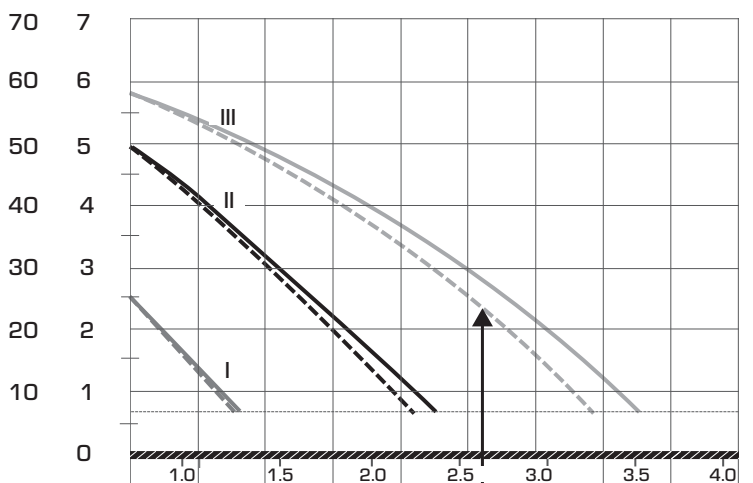
Затем передвигайтесь вертикально вверх до пересечения с кривой, соответствующей производительности блока. Выберите скорость насоса, которая превышает дополни

тельные падения давления в таких компонентах системы, как трубы, котёл и накопительный бак. Различные варианты для выбора подсоединений смесительного устройства (например, 1 1/2") и скорости насоса (например, скорость III) появляются в тех местах, где вертикальная линия пересекается с кривыми. Для получения лучшего результата, мы рекомендуем выбор скорости насоса, представленной первой (расположенной в самом низу) кривой, которая пересекается для выбранного соединения.

ДИАГРАММА МОЩНОСТИ, СЕРИЯ LTC170, 100 КВТ

ΔP

[кПа] [м]



Присоединение

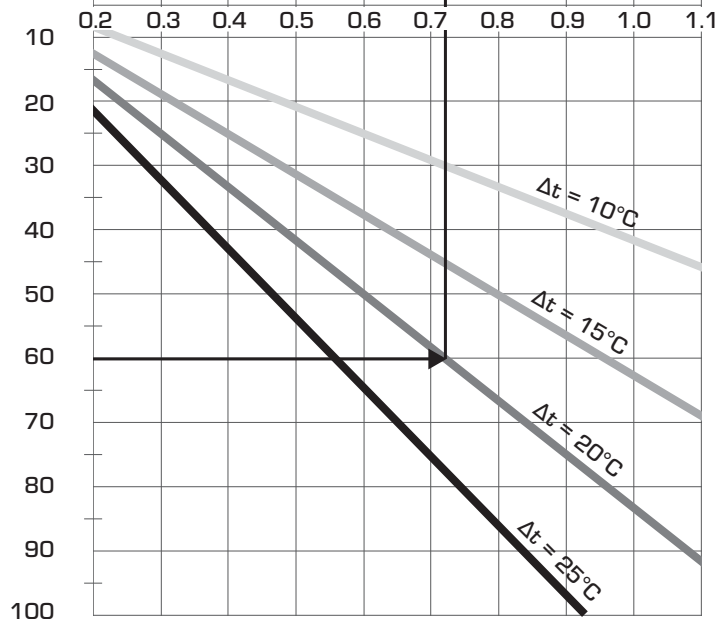
— 2"

- - - ≤ 1 1/2"

Поток

[м³/час]

[л/сек]



Производительность
[кВт]

РУКОВОДСТВО ESBE

РАСЧЁТ ТЕРМОСТАТИЧЕСКОГО СМЕСИТЕЛЬНОГО КЛАПАНА СЕРИЯ VTC300

РАСЧЁТ КЛАПАНА И НАСОСА

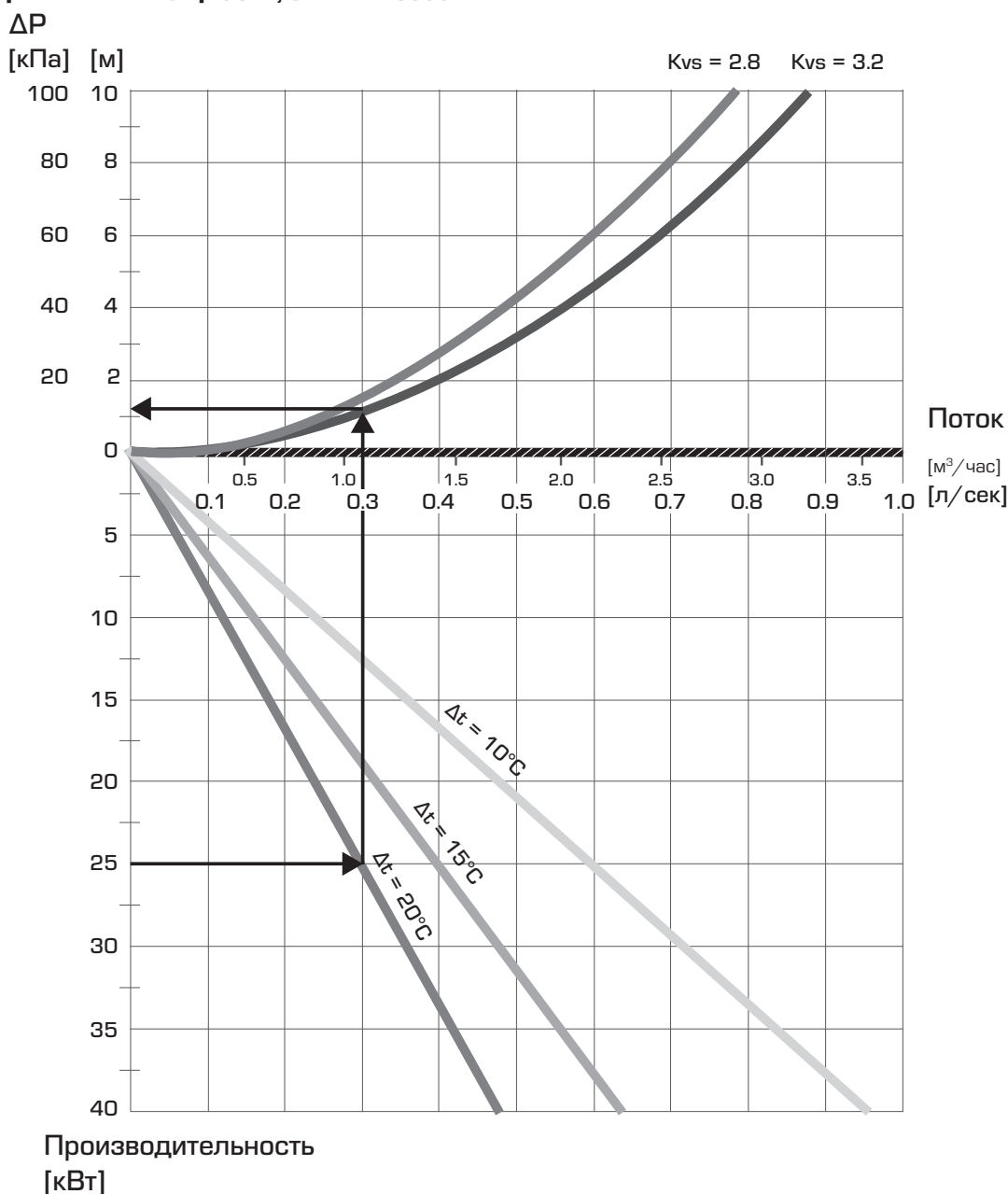
Начните с тепловой производительности котла (например, 25 кВт) и передвигайтесь горизонтально вправо на диаграмме к выбранной Δt , которая является разницей температур теплоносителя поступающего от котла и возвращающегося в котёл (например, $90^{\circ}\text{C} - 70^{\circ}\text{C} = 20^{\circ}\text{C}$).

Передвигайтесь вертикально вверх до кривых, представляющих различные размеры клапанов (например, $Kvs\ 3.2$) и затем горизонтально передвигайтесь влево для определения перепада давления на клапане (например, 12 кПа), который

насос должен преодолеть. В дополнение к перепаду давления на клапане, помните, что насос также должен быть рассчитан для преодоления сопротивления в остальных компонентах системы (например, трубах, котле и накопительном баке).

Если падение давления и поток не соответствуют насосу, который вы планируете для системы, пожалуйста попробуйте другую величину Kvs для получения подходящего перепада давления.

ДИАГРАММА МОЩНОСТИ, СЕРИЯ VTC300



РУКОВОДСТВО ESBE

РАСЧЁТ ТЕРМОСТАТИЧЕСКОГО СМЕСИТЕЛЬНОГО КЛАПАНА СЕРИЯ VTC500

РАСЧЁТ КЛАПАНА И НАСОСА

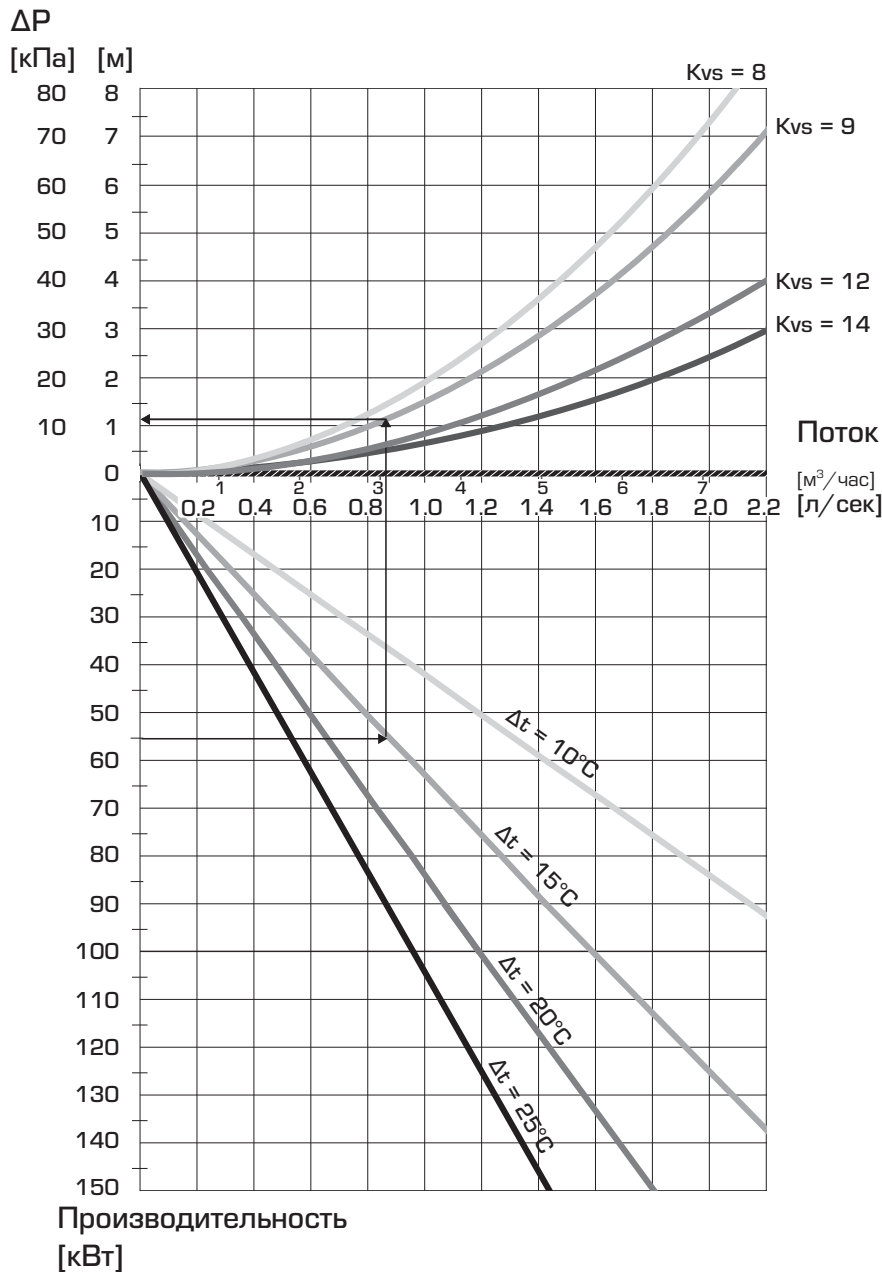
Начните с тепловой производительности котла (например, 55 кВт) и передвигайтесь горизонтально вправо на диаграмме к выбранной Δt , которая является разницей температур теплоносителя поступающего от котла и возвращающегося в котёл (например, $85\text{ }^\circ\text{C} - 70\text{ }^\circ\text{C} = 15\text{ }^\circ\text{C}$).

Передвигайтесь вертикально вверх до кривых, представляющих различные размеры клапанов (например, $Kvs = 9$) и затем горизонтально передвигайтесь влево для определения перепада давления на клапане (например, 12 кПа), который

насос должен преодолеть. В дополнение к перепаду давления на клапане, помните, что насос также должен быть рассчитан для преодоления сопротивления в остальных компонентах системы (например, трубах, котле и накопительном баке).

Если падение давления и поток не соответствуют насосу, который вы планируете для системы, пожалуйста попробуйте другую величину Kvs для получения подходящего перепада давления.

ДИАГРАММА МОЩНОСТИ, СЕРИЯ VTC500



СМЕСИТЕЛЬНОЕ УСТРОЙСТВО СЕРИЯ LTC100

Смесительное устройство ESBE серии LTC100 применяется для эффективной автоматической загрузки накопительных баков и защиты котлов, работающих на твёрдом топливе, при слишком низкой температуре теплоносителя обратного трубопровода, что в противном случае, приводит к загрязнению трубопровода, снижению производительности и уменьшению срока эксплуатации котла. Ожидается выдача патента.

ИСПОЛЬЗОВАНИЕ

Смесительное устройство ESBE серии LTC100 сконструировано для защиты котла от низкой температуры теплоносителя обратного трубопровода. Поддержание высокой и устойчивой температуры теплоносителя обратного трубопровода способствует повышению коэффициента полезного действия котла, снижает образование конденсата и увеличивает срок его эксплуатации.

LTC100 применяется в отопительных устройствах, где котлы, работающие на твёрдом топливе, используются для запитки накопительных баков.

ФУНКЦИОНИРОВАНИЕ

Смесительное устройство состоит из интегрированного насоса и термостатического клапана, сконструированных для облегчения монтажа и обслуживания. Смесительное устройство защищено изоляционной оболочкой и оборудовано термометрами с легко считываемыми шкалами.

Клапан не требует настройки в байпасном трубопроводе.

LTC100 обладает функцией интегрированной циркуляции, которая позволяет устройству действовать даже при прекращении подачи энергии или выходе из строя насоса. При поставке, функция циркуляции заблокирована, однако легко может быть активирована при необходимости.

Клапан содержит термостат, который начинает открывать подсоединение «А» при температуре исходящей смешанной воды соединения АВ, равной 50 °С, 55 °С, 60 °С, 65 °С, 70 °С или 75 °С. Подсоединение «В» полностью закрывается, когда температура подсоединения «А» превышает номинальную температуру открытия на 10 °С.

ТЕПЛОНОСИТЕЛЬ

Для защиты от замерзания допускается использовать теплоноситель с содержанием гликоля и незамерзающими жидкостями, нейтрализующими растворенный кислород, с концентрацией гликоля до 50 %. При добавлении гликоля к теплоносителю-воде, увеличивается вязкость и изменяется теплоемкость такого теплоносителя, поэтому это необходимо учитывать при выборе устройства.

СЕРВИС И ОБСЛУЖИВАНИЕ

Смесительное устройство оборудовано закрывающимися шаровыми клапанами для облегчения сервисного обслуживания.

При обычном режиме эксплуатации нет необходимости в обслуживании смесительного устройства. Однако при необходимости можно легко заменить термостаты.



Внутренняя резьба/
Компрессионный фитинг

СМЕСИТЕЛЬНОЕ УСТРОЙСТВО LTC100 СКОНСТРУИРОВАНО ДЛЯ

- Отопления
- Комфортного охлаждения
- Питьевого водопотребления
- Отопления полов
- Нагрева от солнечных панелей
- Вентиляции
- Зональных отопительных систем
- Системы центрального горячего водоснабжения
- Системы центрального отопления
- Системы центрального охлаждения

ОПЦИИ

- Термостат 50°С _____ Арт. номер 5702 01 00
- Термостат 55°С _____ Арт. номер 5702 02 00
- Термостат 60°С _____ Арт. номер 5702 03 00
- Термостат 65°С _____ Арт. номер 5702 08 00
- Термостат 70°С _____ Арт. номер 5702 04 00
- Термостат 75°С _____ Арт. номер 5702 05 00

ТЕХНИЧЕСКИЕ ДАННЫЕ

Класс давления: _____ PN 6
 Температура среды: _____ макс. 110°С, мин. 0°С
 Температура окружающей среды: _____ макс. 60°С, мин. 0°С
 Утечка через закрытый клапан А-АВ: _____ макс. 0,5 % максимального потока ($Q_{\text{макс}}$)
 Утечка через закрытый клапан В-АВ: _____ макс. 3 % максимального потока ($Q_{\text{макс}}$)
 Диапазон $K_v/K_v_{\text{мин}}$: _____ 100
 Питающее напряжение: 230 ± 10% В переменного тока, 50 Гц
 Потребление энергии: _____ LTC140, 65W
 _____ LTC170, 132W
 Энергетическая классификация: _____ С
 Подсоединения: _____ Внутренняя резьба, EN 10226-1
 _____ Компрессионный фитинг, EN 1254-2

Материалы

Корпус клапана и крышка:
 _____ Чугун с шаровидным графитом EN-JS 1050

CE LVD 2006/95/EC
 EMC 2004/108/EC
 RoHS 2002/95/EC
 PED 97/23/EC, статья 3.3

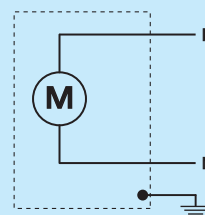
Оборудование под давлением попадает под действие директивы PED 97/23/EC, статья 3.3 (в соответствии с инженерной практикой).
 В соответствии с директивой оборудование не будет иметь CE-маркировку.

ОБРАЗЕЦ ПОТОКА

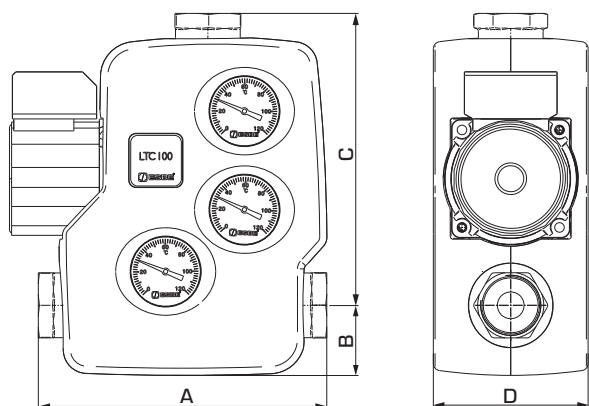


ЭЛЕКТРИЧЕСКОЕ ПОДКЛЮЧЕНИЕ

Насос должен подключаться через неподвижно смонтированный многополюсный разъём.



СМЕСИТЕЛЬНОЕ УСТРОЙСТВО СЕРИЯ LTC100



СЕРИЯ LTC141, ВНУТРЕННЕЙ РЕЗЬБОЙ

Арт. номер	Наименование	DN	Присоединение Адаптер	Мощность [кВт] (макс. Δt)		Температура открытия		смешанной воды [ΔВ]	А	В	С	D	Масса, [кг]
5500 01 00	LTC141	25	Rp 1"	85	40	50°C	53°C ± 5°C	205	50	207	110	4.75	
5500 02 00				75	35	55°C	58°C ± 5°C						
5500 03 00				65	30	60°C	63°C ± 5°C						
5500 11 00				55	25	65°C	68°C ± 5°C						
5500 04 00				45	20	70°C	73°C ± 5°C						
5500 05 00				35	15	75°C	78°C ± 5°C						
5500 06 00	LTC141	32	Rp 1 1/4"	85	40	50°C	53°C ± 5°C	235	50	222	110	4.90	
5500 07 00				75	35	55°C	58°C ± 5°C						
5500 08 00				65	30	60°C	63°C ± 5°C						
5500 12 00				55	25	65°C	68°C ± 5°C						
5500 09 00				45	20	70°C	73°C ± 5°C						
5500 10 00				35	15	75°C	78°C ± 5°C						

СЕРИЯ LTC143, КОМПРЕССИОННЫМ ФИТИНГОМ

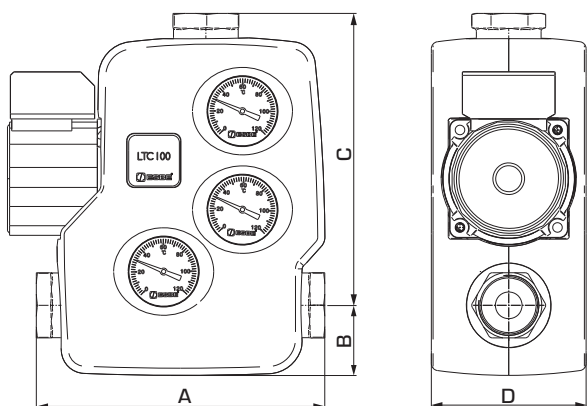
Арт. номер	Наименование	DN	Присоединение Адаптер	Мощность [кВт] (макс. Δt)		Температура открытия		смешанной воды [ΔВ]	А	В	С	D	Масса, [кг]
5500 13 00	LTC143	25	CPF 28 mm	85	40	50°C	53°C ± 5°C	220	50	215	110	5.0	
5500 14 00				75	35	55°C	58°C ± 5°C						
5500 15 00				65	30	60°C	63°C ± 5°C						
5500 23 00				55	25	65°C	68°C ± 5°C						
5500 16 00				45	20	70°C	73°C ± 5°C						
5500 17 00				35	15	75°C	78°C ± 5°C						
5500 18 00	LTC143	32	CPF 35 mm	85	40	50°C	53°C ± 5°C	220	50	215	110	5.0	
5500 19 00				75	35	55°C	58°C ± 5°C						
5500 20 00				65	30	60°C	63°C ± 5°C						
5500 24 00				55	25	65°C	68°C ± 5°C						
5500 21 00				45	20	70°C	73°C ± 5°C						
5500 22 00				35	15	75°C	78°C ± 5°C						

CPF = компрессионный фитинг

Дополнительные варианты, пожалуйста, см. на следующей странице

ИЗДЕЛИЯ ДЛЯ КОТЛОВ НА ТВЕРДОМ ТОПЛИВЕ

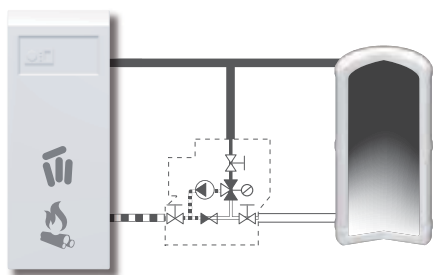
СМЕСИТЕЛЬНОЕ УСТРОЙСТВО СЕРИЯ LTC100



СЕРИЯ LTC171, ВНУТРЕННЕЙ РЕЗЬБОЙ

Арт. номер	Наименование	DN	Присоединение Адаптер	Мощность [кВт] (макс. Δt)		Температура открытия		смешанной воды (ΔВ)	А	В	С	D	Масса, [кг]
5500 25 00	LTC171	40	Rp 1½"	120	40	50°C	53°C ± 5°C	246	50	228	110	5.7	
5500 26 00				105	35	55°C	58°C ± 5°C						
5500 27 00				90	30	60°C	63°C ± 5°C						
5500 35 00				75	25	65°C	68°C ± 5°C						
5500 28 00				60	20	70°C	73°C ± 5°C						
5500 29 00				45	15	75°C	78°C ± 5°C						
5500 30 00	LTC171	50	Rp 2"	140	40	50°C	53°C ± 5°C	246	50	228	110	6.0	
5500 31 00				120	35	55°C	58°C ± 5°C						
5500 32 00				100	30	60°C	63°C ± 5°C						
5500 36 00				80	25	65°C	68°C ± 5°C						
5500 33 00				65	20	70°C	73°C ± 5°C						
5500 34 00				50	15	75°C	78°C ± 5°C						

ПРИМЕРЫ УСТАНОВКИ



ИЗДЕЛИЯ ДЛЯ КОТЛОВ НА ТВЕРДОМ ТОПЛИВЕ

ТЕРМОСТАТИЧЕСКИЙ СМЕСИТЕЛЬНЫЙ КЛАПАН СЕРИЯ VTC500

Термостатический клапан ESBE серии VTC500 применяется для эффективной загрузки накопительных баков и защиты котлов, работающих на твёрдом топливе мощностью до 150 кВт, при слишком низкой температуре теплоносителя обратного трубопровода, что в противном случае приводит к загрязнению газохода, снижению производительности и уменьшению срока эксплуатации котла. Ожидается выдача патента.

ИСПОЛЬЗОВАНИЕ

Термостатический 3-ходовой клапан ESBE серии VTC500 сконструирован для защиты котла при слишком низкой температуре теплоносителя обратного трубопровода. Поддержание высокой и устойчивой температуры теплоносителя обратного трубопровода способствует повышению коэффициента полезного действия котла, снижает образование конденсата и увеличивает срок его эксплуатации. Клапан VTC500 применяется в отопительных устройствах, где котлы, работающие на твёрдом топливе мощностью до 150 кВт, используются для запитки накопительных баков. Клапан устанавливается или на обратном трубопроводе к котлу (50°C, 55°C, 60°C, 65°C, 70°C или 75°C) или на запитывающем трубопроводе к накопительному баку (70°C или 75°C). Мы рекомендуем первую опцию, так как это упрощает схему трубопроводов для расширения (см. примеры установки).

ФУНКЦИОНИРОВАНИЕ

Клапан не требует настройки в байпасном трубопроводе. Работоспособность клапана не зависит от его позиции. Клапан содержит термостат, который начинает открывать подсоединение «А» при температуре исходящей смешанной воды соединения АВ, равной 50 °С, 55 °С, 60 °С, 65 °С, 70 °С или 75 °С. Подсоединение «В» полностью закрывается, когда температура подсоединения «А» превышает номинальную температуру открытия на 10 °С.

ВЕРСИИ

Серии VTC511 и VTC512 поставляются соответственно с внутренними и внешними резьбами. Серия VTC531 снабжена тремя отключающими шаровыми клапанами с внутренней резьбой (1"–2"), адаптером насоса с внутренней резьбой (1½"), комплектом изоляции и тремя термометрами.

ТЕПЛОНОСИТЕЛЬ

Для защиты от замерзания допускается использовать теплоноситель с содержанием гликоля и незамерзающими жидкостями, нейтрализующими растворенный кислород, с концентрацией гликоля до 50 %. При добавлении гликоля к теплоносителю-воде, увеличивается вязкость и изменяется теплоемкость такого теплоносителя, поэтому это необходимо учитывать при выборе термостатического смесителя. Если добавляется 30 - 50 % гликоля, то максимальный выходной эффект клапана уменьшается на 30 - 40 %. Более низкая концентрация гликоля может не оказать защитного действия.

СЕРВИС И ОБСЛУЖИВАНИЕ

Рекомендуется устанавливать на соединениях клапана запорные устройства (входящие в серию VTC531). Это облегчит дальнейшее сервисное обслуживание.

При обычном режиме эксплуатации нет необходимости в обслуживании термостатического смесительного клапана. Однако при необходимости можно легко заменить термостаты.



VTC531
Внутренняя резьба



VTC511
Внутренняя резьба



VTC512
Наружная резьба

ТЕРМОСТАТИЧЕСКИЙ СМЕСИТЕЛЬНЫЙ КЛАПАН VTC500 СКОНСТРУИРОВАН ДЛЯ

- Отопления
- Комфортного охлаждения
- Питьевого водопотребления
- Отопления полов
- Нагрева от солнечных панелей
- Вентиляции
- Зональных отопительных систем
- Системы центрального горячего водоснабжения
- Системы центрального отопления
- Системы центрального охлаждения

OPTIONS

Термостат 50°C _____	Арт. номер 5702 01 00
Термостат 55°C _____	Арт. номер 5702 02 00
Термостат 60°C _____	Арт. номер 5702 03 00
Термостат 65°C _____	Арт. номер 5702 08 00
Термостат 70°C _____	Арт. номер 5702 04 00
Термостат 75°C _____	Арт. номер 5702 05 00
Термометр, 3 шт. _____	Арт. номер 5702 06 00
Изоляция, ≥ DN32 _____	Арт. номер 5702 07 00

ТЕХНИЧЕСКИЕ ДАННЫЕ

Класс давления: _____ Серия VTC510, PN 10
 _____ Серия VTC530, PN 6
 Температура среды: _____ макс. 110°C
 _____ мин. 0°C
 Макс. дифференциальное давление: _____ 100 кПа (1,0 бар)
 Макс. дифференциальное давление А - В: _____ 30 кПа (0,3 бар)
 Утечка через закрытый клапан А-В: _____ макс. 1% от Kvs
 Утечка через закрытый клапан В-АВ: _____ макс. 3% от Kvs
 Диапазон Kv/Kv^{min}: _____ 100
 Подсоединения: _____ Внутренняя резьба, EN 10226-1
 _____ Наружная резьба, ISO 228/1

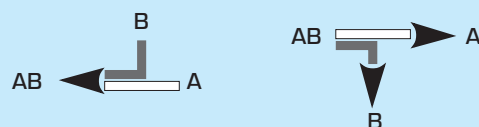
Материалы

Корпус клапана и крышка:
 _____ Чугун с шаровидным графитом EN-JS 1050

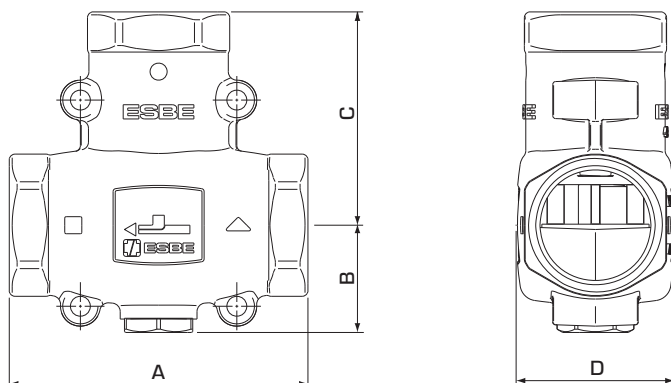
PED 97/23/ЕС, статья 3.3

Оборудование под давлением попадает под действие директивы PED 97/23/ЕС, статья 3.3 (в соответствии с инженерной практикой).
 В соответствии с директивой оборудование не будет иметь CE-маркировку.

ОБРАЗЕЦ ПОТОКА



ТЕРМОСТАТИЧЕСКИЙ СМЕСИТЕЛЬНЫЙ КЛАПАН СЕРИЯ VTC500



СЕРИЯ VTC511, ВНУТРЕННЯЯ РЕЗЬБА

Арт. номер	Наименование	DN	Kvs *	Присоединение	Температура		A	B	C	D	Масса, [кг]
					открытия	смешанной воды (AB)					
5102 01 00	VTC511	25	9	Rp 1"	50°C	53°C ± 5°C	93	34	69	47	0.84
5102 02 00					55°C	58°C ± 5°C					
5102 03 00					60°C	63°C ± 5°C					
5102 11 00					65°C	68°C ± 5°C					
5102 04 00					70°C	73°C ± 5°C					
5102 05 00					75°C	78°C ± 5°C					
5102 06 00	VTC511	32	14	Rp 1 1/4"	50°C	53°C ± 4°C	105	38	75	55	1.38
5102 07 00					55°C	58°C ± 4°C					
5102 08 00					60°C	63°C ± 4°C					
5102 12 00					65°C	68°C ± 4°C					
5102 09 00					70°C	73°C ± 4°C					
5102 10 00					75°C	78°C ± 4°C					

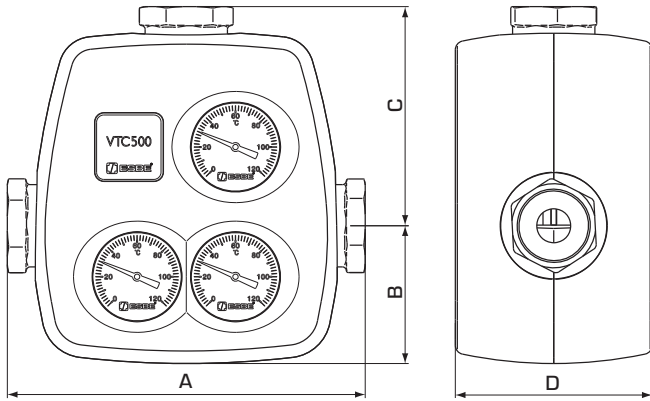
СЕРИЯ VTC512, НАРУЖНАЯ РЕЗЬБА

Арт. номер	Наименование	DN	Kvs *	Присоединение	Температура		A	B	C	D	Масса, [кг]
					открытия	смешанной воды (AB)					
5102 15 00	VTC512	25	9	G 1 1/4"	50°C	53°C ± 5°C	93	34	69	47	0.80
5102 16 00					55°C	58°C ± 5°C					
5102 17 00					60°C	63°C ± 5°C					
5102 25 00					65°C	68°C ± 5°C					
5102 18 00					70°C	73°C ± 5°C					
5102 19 00					75°C	78°C ± 5°C					
5102 20 00	VTC512	32	14	G 1 1/2"	50°C	53°C ± 4°C	105	38	75	55	1.31
5102 21 00					55°C	58°C ± 4°C					
5102 22 00					60°C	63°C ± 4°C					
5102 26 00					65°C	68°C ± 4°C					
5102 23 00					70°C	73°C ± 4°C					
5102 24 00					75°C	78°C ± 4°C					

* Значение Kvs в м³/ч при перепаде давления 1 бар.

ИЗДЕЛИЯ ДЛЯ КОТЛОВ НА ТВЕРДОМ ТОПЛИВЕ

ТЕРМОСТАТИЧЕСКИЙ СМЕСИТЕЛЬНЫЙ КЛАПАН СЕРИЯ VTC500

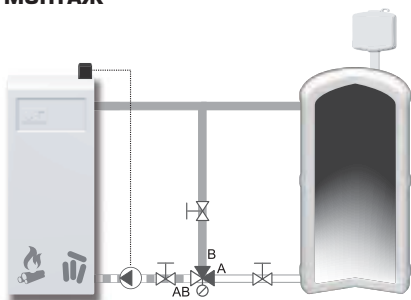


СЕРИЯ VTC531, ВНУТРЕННЯЯ РЕЗЬБА

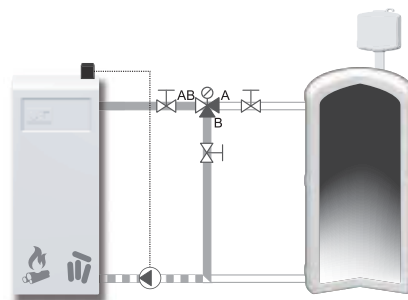
Арт. номер	Наименование	DN	Kvs *	Присоединение	Температура		A	B	C	D	Масса, [кг]
					открытия	смешанной воды (AB)					
5102 55 00	VTC531	25	8	Rp 1"	50°C	53°C ± 4°C	197	77	121	110	2.0
5102 56 00					55°C	58°C ± 4°C					
5102 57 00					60°C	63°C ± 4°C					
5102 75 00					65°C	68°C ± 4°C					
5102 58 00					70°C	73°C ± 4°C					
5102 59 00					75°C	78°C ± 4°C					
5102 60 00	VTC531	32	8	Rp 1¼"	50°C	53°C ± 4°C	230	77	138	110	2.2
5102 61 00					55°C	58°C ± 4°C					
5102 62 00					60°C	63°C ± 4°C					
5102 76 00					65°C	68°C ± 4°C					
5102 63 00					70°C	73°C ± 4°C					
5102 64 00					75°C	78°C ± 4°C					
5102 65 00	VTC531	40	8	Rp 1½"	50°C	53°C ± 4°C	242	77	143	110	2.3
5102 66 00					55°C	58°C ± 4°C					
5102 67 00					60°C	63°C ± 4°C					
5102 77 00					65°C	68°C ± 4°C					
5102 68 00					70°C	73°C ± 4°C					
5102 69 00					75°C	78°C ± 4°C					
5102 70 00	VTC531	50	12	Rp 2"	50°C	53°C ± 4°C	260	77	152	110	2.6
5102 71 00					55°C	58°C ± 4°C					
5102 72 00					60°C	63°C ± 4°C					
5102 78 00					65°C	68°C ± 4°C					
5102 73 00					70°C	73°C ± 4°C					
5102 74 00					75°C	78°C ± 4°C					

* Значение Kvs в м³/ч при перепаде давления 1 бар.

МОНТАЖ



Смешивание



Отвод

ИЗДЕЛИЯ ДЛЯ КОТЛОВ НА ТВЕРДОМ ТОПЛИВЕ

ТЕРМОСТАТИЧЕСКИЙ СМЕСИТЕЛЬНЫЙ КЛАПАН СЕРИИ VTC300

Термостатический клапан ESBE серии VTC300 применяется для защиты котлов мощностью до 30 кВт при слишком низкой температуре теплоносителя обратного трубопровода. ESBE серии VTC300 также эффективно запитывает накопительные баки.

ИСПОЛЬЗОВАНИЕ

Термостатический 3-ходовой клапан ESBE серии VTC300 сконструирован для защиты котла при слишком низкой температуре теплоносителя обратного трубопровода. Поддержание высокой и устойчивой температуры теплоносителя обратного трубопровода способствует повышению коэффициента полезного действия котла, снижает образование конденсата и увеличивает срок его эксплуатации. Клапан VTC300 применяется в отопительных устройствах, где котлы, работающие на твёрдом топливе мощностью до 30 кВт, используются для запитки накопительных баков. Клапан устанавливается или на обратном трубопроводе к котлу (45 °С, 55 °С, 60 °С, 70 °С или 80 °С) или на запитывающем трубопроводе к накопительному баку (70 °С или 80 °С). Мы рекомендуем первый вариант, так как это упрощает схему трубопроводов (см. примеры установки).

ФУНКЦИОНИРОВАНИЕ

Клапан не требует настройки в байпасном трубопроводе.

Функция клапана не зависит от его позиции.

Клапан содержит термостат, который начинает открывать подсоединение «А» при температуре исходящей смешанной воды соединения АВ, равной 45 °С, 55 °С, 60 °С, 70 °С или 80 °С. Подсоединение «В» полностью закрывается, когда температура подсоединения «А» превышает номинальную температуру открытия на 10 °С.

ТЕПЛОНОСИТЕЛЬ

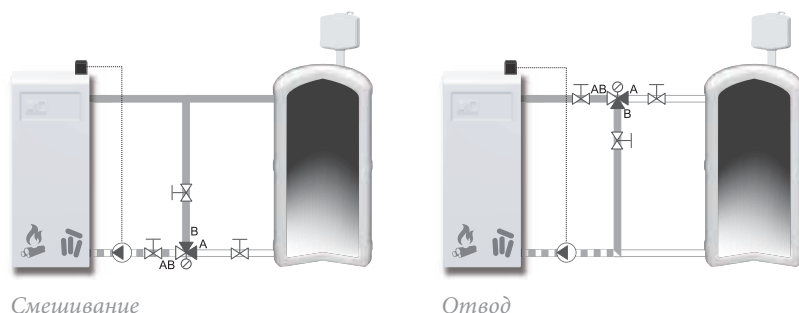
Для защиты от замерзания допускается использовать теплоноситель с содержанием гликоля и незамерзающими жидкостями, нейтрализующими растворенный кислород, с концентрацией гликоля до 50 %. При добавлении гликоля к теплоносителю-воде, увеличивается вязкость и изменяется теплоемкость такого теплоносителя, поэтому это необходимо учитывать при выборе термостатического смесителя. Если добавляется 30 - 50 % гликоля, то максимальный выходной эффект клапана уменьшается на 30 - 40 %. Более низкая концентрация гликоля может не оказать защитного действия.

СЕРВИС И ОБСЛУЖИВАНИЕ

Рекомендуется устанавливать на соединениях клапана запорные устройства для облегчения обслуживания.

При обычном режиме эксплуатации нет необходимости в обслуживании термостатического смесительного клапана. Однако при необходимости можно легко заменить термостаты.

МОНТАЖ



Внутренняя резьба

Наружная резьба

Фланец насоса/
Наружная резьба

Накидная гайка/
Наружная резьба

ТЕРМОСТАТИЧЕСКИЙ СМЕСИТЕЛЬНЫЙ КЛАПАН VTC300 СКОНСТРУИРОВАН ДЛЯ

- Отопления
- Комфортного охлаждения
- Питьевого водопотребления
- Отопления полов
- Нагрева от солнечных панелей
- Вентиляции
- Зональных отопительных систем
- Системы центрального горячего водоснабжения
- Системы центрального отопления
- Системы центрального охлаждения

ОПЦИИ

- Термостат 45°С _____ Арт. номер 5700 01 00
 Термостат 55°С _____ Арт. номер 5700 02 00
 Термостат 60°С _____ Арт. номер 5700 03 00
 Термостат 70°С _____ Арт. номер 5700 04 00
 Термостат 80°С _____ Арт. номер 5700 05 00

ТЕХНИЧЕСКИЕ ДАННЫЕ

Класс давления: _____ PN 10
 Температура среды: _____ макс. 100°С
 _____ мин. 0°С
 Макс. дифференциальное давление: _ Смешивание, 100 кПа (1,0 бар)
 Макс. дифференциальное давление: Отвод, 30 кПа (0,3 бар)
 Утечка через закрытый клапан А - АВ: __ Плотное уплотнение
 Утечка через закрытый клапан В-АВ: _____ макс. 3 % от Kvs
 Диапазон Kv/Kv^{min}: _____ 100
 Подсоединения: _____ Внутренняя резьба, EN 10226-1
 _____ Наружная резьба, ISO 228/1

Материалы

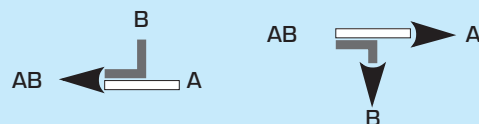
Корпус клапана и другие металлические части, контактирующие с жидкостью: _____ Латунь DZR, CW 602N, не подвергающаяся селективной коррозии

PED 97/23/ЕС, статья 3.3

Оборудование под давлением попадает под действие директивы PED 97/23/ЕС, статья 3.3 (в соответствии с инженерной практикой).

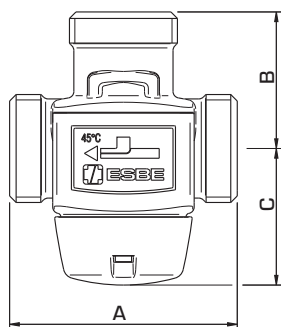
В соответствии с директивой оборудование не будет иметь CE-маркировку.

ОБРАЗЕЦ ПОТОКА

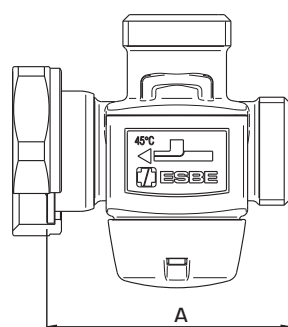
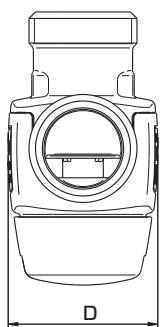


ИЗДЕЛИЯ ДЛЯ КОТЛОВ НА ТВЕРДОМ ТОПЛИВЕ

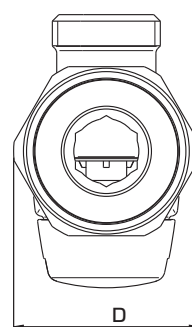
ТЕРМОСТАТИЧЕСКИЙ СМЕСИТЕЛЬНЫЙ КЛАПАН СЕРИЯ VTC300



VTC311, VTC312



VTC317, VTC318



СЕРИЯ VTC311, ВНУТРЕННЯЯ РЕЗЬБА

Арт. номер	Наименование	DN	Kvs *	Присоединение	Температура		A	B	C	D	Масса, [кг]
					открытия	смешанной воды (АВ)					
5100 01 00	VTC311	20	3.2	Rp 3/4"	45°C	47°C ± 2°C	70	42	42	46	0.53
5100 02 00					55°C	57°C ± 2°C					
5100 03 00					60°C	62°C ± 2°C					
5100 04 00					70°C	72°C ± 2°C					
5100 05 00					80°C	82°C ± 2°C					

СЕРИЯ VTC312, НАРУЖНАЯ РЕЗЬБА

Арт. номер	Наименование	DN	Kvs *	Присоединение	Температура		A	B	C	D	Масса, [кг]
					открытия	смешанной воды (АВ)					
5100 08 00	VTC312	15	2.8	G 3/4"	45°C	47°C ± 2°C	70	42	42	46	0.48
5100 09 00					55°C	57°C ± 2°C					
5100 10 00					60°C	62°C ± 2°C					
5100 11 00					70°C	72°C ± 2°C					
5100 12 00					80°C	82°C ± 2°C					
5100 15 00	VTC312	20	3.2	G 1"	45°C	47°C ± 2°C	70	42	42	46	0.51
5100 16 00					55°C	57°C ± 2°C					
5100 17 00					60°C	62°C ± 2°C					
5100 18 00					70°C	72°C ± 2°C					
5100 19 00					80°C	82°C ± 2°C					

СЕРИЯ VTC317, ФЛАНЕЦ НАСОСА И НАРУЖНАЯ РЕЗЬБА

Арт. номер	Наименование	DN	Kvs *	Присоединение	Температура		A	B	C	D	Масса, [кг]
					открытия	смешанной воды (АВ)					
5100 22 00	VTC317	20	3.2	PF 1 1/2", G 1"	45°C	47°C ± 2°C	75	42	42	57	0.57
5100 23 00					55°C	57°C ± 2°C					
5100 24 00					60°C	62°C ± 2°C					
5100 25 00					70°C	72°C ± 2°C					
5100 26 00					80°C	82°C ± 2°C					

СЕРИЯ VTC318, НАКИДНАЯ ГАЙКА И НАРУЖНАЯ РЕЗЬБА

Арт. номер	Наименование	DN	Kvs *	Присоединение	Температура		A	B	C	D	Масса, [кг]
					открытия	смешанной воды (АВ)					
5100 29 00	VTC318	20	3.2	RN 1", G 1"	45°C	47°C ± 2°C	70	42	42	46	0.49
5100 30 00					55°C	57°C ± 2°C					
5100 31 00					60°C	62°C ± 2°C					
5100 32 00					70°C	72°C ± 2°C					
5100 33 00					80°C	82°C ± 2°C					

* Значение Kvs в м³/ч при перепаде давления 1 бар. PF = Фланец насоса RN = Накладная гайка

ESBE 2012/13 КЛАПАНЫ И ПРИВОДЫ

© Авторские права. Сохраняет за собой право на изменения.

РЕГУЛЯТОР ТЯГИ СЕРИЯ ATA200

Регулятор тяги серии ESBE ATA200 – это автономное устройство термостатического расширения, предназначенное для регулировки температуры в твердотопливных котлах путем регулировки подачи воздуха.



ИСПОЛЬЗОВАНИЕ

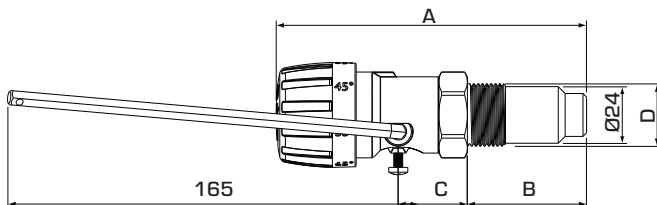
Регулятор тяги серии ESBE ATA200 – это независимое устройство управления термостатического расширения, предназначенное для регулировки температуры в твердотопливных котлах путем регулировки подачи воздуха. Подключение электропроводки или выполнение сложной установки не требуется. Головка термостатического устройства измеряет температуру котла и через рычаг и цепь меняет положение воздушной заслонки, регулируя подачу воздуха к котлу для осуществления процесса сжигания. Регулятор тяги ESBE действует в диапазонах 35 °C-95 °C и 60 °C-95 °C. Регулятор тяги подсоединен непосредственно к трубопроводу котла через резьбовую гильзу.

МОНТАЖ

Регулятор тяги серии ATA200 может монтироваться горизонтально или вертикально (ручкой вверх). Цепь должна соединять рычаг с воздушной заслонкой так, чтобы она закрывалась сразу при достижении необходимой температуры.

СЕРВИС И ОБСЛУЖИВАНИЕ

Для регулятора тяги серии ATA200 особого обслуживания обычно не требуется. Однако при необходимости термостатическую капсулу можно заменить после первого извлечения привода с регулятором температуры из гильзы.



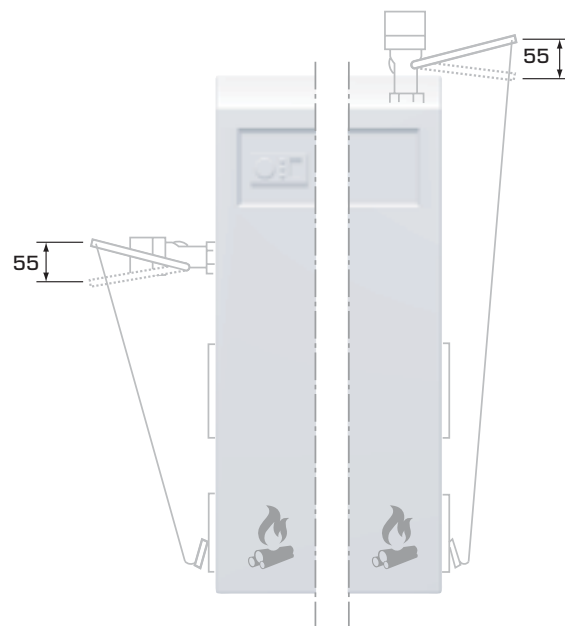
РЕГУЛЯТОР ТЯГИ ATA200 ПРЕДНАЗНАЧЕН ДЛЯ

- Отопления
- Комфортного охлаждения
- Питьевого водопотребления
- Отопления полов
- Нагрева от солнечных панелей
- Вентиляции
- Зональных отопительных систем
- Системы центрального горячего водоснабжения
- Системы центрального отопления
- Системы центрального охлаждения

ТЕХНИЧЕСКИЕ ДАННЫЕ

Макс. рабочая температура: _____ 100°C
 Температурный диапазон: _____ 35-95°C или 60-95°C
 Сила подъема: _____ 10 N
 Ход подъема: _____ 55 мм
 Длина цепи: _____ 1.6 м
 Присоединение: _____ Наружная резьба, ISO 228/1

ПРИМЕРЫ УСТАНОВКИ



СЕРИЯ ATA200

Номер артикула	Наименование	Сила подъема [Н]	Темп. диапазон	Присоединение	Размер			Масса [кг]	Заменяет	
					A	B	C			
5600 11 00	ATA212	10	35-95°	G 3/4"	130	50	29	0.38	3180 02 00	
5600 12 00				G 1"					3180 03 00	
5600 13 00	ATA222	10	60-95°	G 3/4"					0.38	—
5600 14 00	ATA212	10	35-95°	NPT 3/4"					0.38	—

ТЕРМОСТАТ ДЛЯ ДЫМОВОГО ГАЗА СЕРИЯ STF150

Термостат для дымового газа ESBE серии STF150 предназначен для управления включением и выключением циркуляционных насосов и смесительных устройств.



ИСПОЛЬЗОВАНИЕ

ESBE серии STF150 – это термостат для дымового газа, который состоит из датчика температуры, соединенного с устройством переключения. Устройство переключения может использоваться для управления электроснабжением циркуляционного насоса или смесительного устройства с интегрированным циркуляционным насосом.

ФУНКЦИОНИРОВАНИЕ

Переключатель термостата можно легко настроить на любую целевую температуру от 20° С до 240° С поворотом ручки регулировки. При необходимости диапазон температуры может быть ограничен посредством изменения положения штифтов в корпусе устройства переключения.

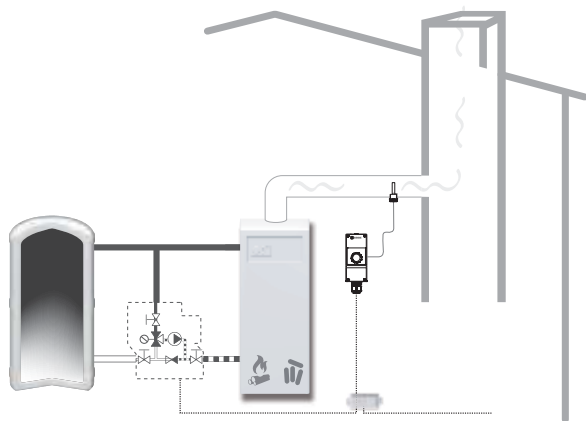
МОНТАЖ

Датчик температуры может быть установлен либо сразу за трубой для дымового газа, либо в трубе с использованием гильзы серии STF851. Устройство переключения подготовлено к легкому монтажу на стене. Датчик температуры связан с устройством переключения каналом длиной 1500 мм.

ОБОРУДОВАНИЕ ПО ДОПОЛНИТЕЛЬНОМУ ЗАКАЗУ

Гильза STF851 _____ Арт. номер 5602 02 00

ПРИМЕРЫ УСТАНОВКИ



ТЕРМОСТАТ ДЛЯ ДЫМОВОГО ГАЗА STF150

ПРЕДНАЗНАЧЕН ДЛЯ

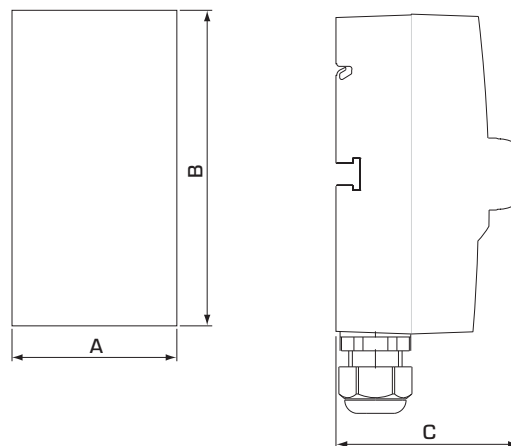
- Отопления
- Комфортного охлаждения
- Питьевого водопотребления
- Отопления полов
- Нагрева от солнечных панелей
- Вентиляции
- Зональных отопительных систем
- Системы центрального горячего водоснабжения
- Системы центрального отопления
- Системы центрального охлаждения

ТЕХНИЧЕСКИЕ ДАННЫЕ

Температура окружающей среды
 - при хранении: _____ от -30 °С до +50 °С
 - при использовании: _____ от 0 °С до +50 °С
 Степень защиты: _____ IP54 (EN 60529)
 Максимально допустимая мощность включения контактов
 - контакт N/C: _____ макс. 16(2,5)А, 230 В переменного тока
 - контакт N/O: _____ макс. 6.3(2,5)А 230 В переменного тока
 _____ мин. 24 В переменного тока/постоянного тока, 100 мА
 Гистерезис: _____ 7% диапазона шкалы
 Датчик температуры: _____ Ø6 мм x 96 мм
 канал: _____ Ø1.5 мм x 1500 мм
 Гильза: _____ Ø8 мм x 0.75 мм, длина 100 мм
 Масса: _____ 0,2 кг

Материалы
 Крышка корпуса: _____ пластик ABS
 Корпус: _____ пластик PA (усиленный)
 Датчик температуры: _____ нержавеющая сталь (CrNi, 1.4301)
 изоляция: _____ пластичный шланг из поливинилхлорида
 Гильза: _____ нержавеющая сталь (CrNi, 1.4571)

CE EN 14597
 LVD 2006/95/EC
 EMC 2004/108/EC



СЕРИЯ STF151

Арт. номер	Наименование	Диапазон регулирования температур	Макс. температура датчика	Размер			Примечание	Масса [кг]
				A	B	C		
5602 01 00	STF151	20–240°С	500°С	53	120	70		0.2

ПРЕДЛАГАЕТ **КОМФОРТ, НАДЁЖНОСТЬ И ЭКОНОМИЧНОСТЬ**

БЫСТРОЕ ПЕРЕКЛЮЧЕНИЕ. ДОЛГОВЕЧНОСТЬ. КОМПАКТНЫЙ ДИЗАЙН.

Как и всегда при разработке наших изделий, мы хотим сделать работу очень тщательно и предложить нашим клиентам изделия, обладающие новыми свойствами. Просто копировать изделие никогда не было идеей нашей работы. Отводные клапаны ESBE серий VZA и VZB не являются исключением из этого правила. Прочитайте об их функциях и преимуществах на последующих страницах каталога. Вы поймете, что мы имеем в виду.



СОДЕРЖАНИЕ ОТВОДНЫЕ КЛАПАНЫ



ВСТУПЛЕНИЕ И РУКОВОДСТВО ПО ВЫБОРУ 110-112

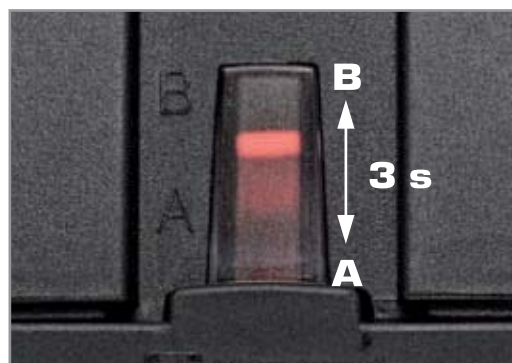
ОТВОДНОЙ КЛАПАН 113-116
Серии VZA, VZB
DN 15-25, Kvs 3.5-6.5
Три разных варианта кабеля

ВОЗМОЖНОСТИ И ПРЕИМУЩЕСТВА

ВСЁ О БЫСТРОТЕ ПЕРЕКЛЮЧЕНИЯ.

Мы знаем, что быстрое переключение в отводных устройствах снижает лишний расход энергии. Поэтому наши отводные клапаны чрезвычайно быстродействующие. Переключение с контура «А» на контур «В» занимает всего 3 секунды. Таким образом, ступени в доме не скрипят и ноги остаются в тепле.

Функция отводного клапана, например, в тепловом насосе, состоит в переключении потока горячей воды между контуром радиатора и контуром системы горячего водоснабжения. Момент переключения потока между контурами А и В, определяется электронным регулирующим оборудованием, расположенным в тепловом насосе. Оптимальная выработка тепла достигается хорошим взаимодействием отводного клапана и теплового насоса.



БЫСТРОЕ ПЕРЕКЛЮЧЕНИЕ
Переключение с контура А на контур В занимает всего 3 секунды. Положение чётко видно в окне индикации положения клапана.

ГАРАНТИЯ ДЛИТЕЛЬНОГО СРОКА ЭКСПЛУАТАЦИИ.

Отводные клапаны ESBE предназначены для использования со специальными дополнительными функциями.

Для снижения трения, корпус клапана изготовлен из латуни и оснащён композитным регулирующим конусом из тефлона, плотно прилегающим к специально обработанным O-прокладкам.

Базовая конструкция привода проста, с интегрированной трансмиссией, но главное преимущество скрыто под крышкой корпуса. Микропроцессор на печатной плате! Микропроцессор, кроме всего прочего, снабжён интегрированной антиблокирующей программой, позволяющей каждый седьмой день полностью завершать цикл переключения для предохранения регулирующего конуса от заедания.

Разработав конструкции, обеспечивающие 0-процентную утечку, обладающие хорошими антикоррозийными свойствами и высокой степенью герметизации, наши конструкторы исключили большинство факторов, снижающих срок эксплуатации изделий.

Учитывая все преимущества, можно с уверенностью сказать, что серии отводных клапанов компании ESBE являются прекрасной комбинацией последних достижений инженерного искусства и правильного выбора материала. Вот почему мы гарантируем длительный срок их эксплуатации.



ПОСТОЯННЫЙ ПОТОК
Если привод снят, то отводной клапан автоматически занимает положение, позволяющее потоку проходить в обоих контурах одновременно.

ПРИЧИНЫ ВЫСОКОЙ НАДЁЖНОСТИ ЭКСПЛУАТАЦИИ.

Простота использования, лёгкость управления и понятное описание функций изделий — вот характерные черты серии отводных клапанов компании ESBE.

Привод легко демонтировать, нажав кнопку разблокировки. Нажав кнопку разблокировки ещё раз, его также легко установить на место - отпустите кнопку и привод вновь зафиксирован.

Можно даже управлять потоком в контурах А и В в тех случаях, когда тепловой насос по каким-либо причинам выключается или работает не на полной мощности. Как это сделать? Просто-напросто снимите привод. В этом случае, отводной клапан автоматически примет положение, в котором поток будет распределяться в обоих контурах одновременно.



ШИРОКИЙ ВЫБОР КАБЕЛЯ
Изделия серии VZA поставляются с или без съёмных кабелей и оснащены соединителями типа Molex. Изделия серии VZB оснащены фиксированным, смонтированным на заводе кабелем.

ОТВОДНОЙ КЛАПАН СЕРИИ VZA, VZB

3-ходовые отводные клапаны ESBE серий VZA и VZB для тепловых насосов, отопления в полу или применений в системах отопления, вентиляции и кондиционирования воздуха. Выпускается с тремя типами соединений: внутренняя резьба, наружная резьба или компрессионные фитинги.

ИСПОЛЬЗОВАНИЕ

ESBE серий VZA и VZB являются компактными отводными клапанами из латуни для использования в тепловых насосах, системах напольного отопления или в системах отопления, вентиляции и кондиционирования воздуха. Главной отличительной чертой является способность быстрого изменения направления потока между двумя контурами способствующая эффективности использования энергии.

Отводные клапаны ESBE серий VZA и VZB имеют встроенную функцию движения клапана, предотвращающую его застревание. Он совершает возвратно-поступательное движение после 7 суток без движения.

ФУНКЦИОНИРОВАНИЕ

Переключение от А- к В-контур осуществляется при помощи сигнала от устройства управления. Индикатор позиции показывает прохождение потока.

Если привод отключён, то клапан занимает среднюю позицию, позволяющую потоку проходить через оба контура.

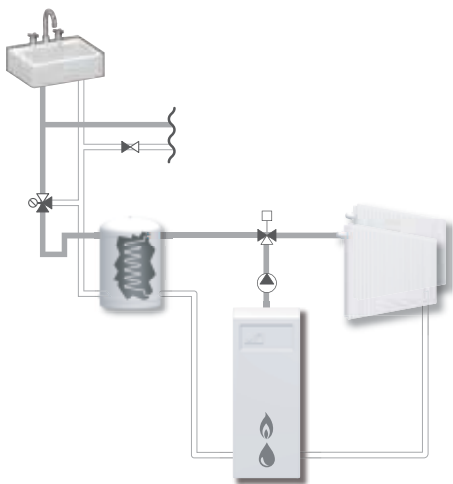
ВЕРСИИ

ESBE VZA поставляется без кабеля или с отдельным кабелем и имеет степень защиты IP20. Серии VZA без кабеля снабжены соединителем типа Molex для подключения кабеля собственного выбора с максимальной длиной 100 м. ESBE VZB поставляется с фиксированным кабелем и имеет степень защиты IP40. В качестве опции серии ESBE VZA и VZB могут поставляться с вспомогательным выключателем.

СЕРВИС И ОБСЛУЖИВАНИЕ

Важные детали, например, вкладки клапана и весь привод легко заменяются. Весь привод может быть заменён без демонтажа клапана, если предварительно спустить давление из системы.

МОНТАЖ



VZA100

Внутренняя резьба, IP20
без/отдельный кабель

Наружная резьба, IP20
без/отдельный кабель

Компрессионный фитинг, IP20
без/отдельный кабель



VZB100

Внутренняя резьба, IP40
фиксированный кабель

Наружная резьба, IP40
фиксированный кабель

Компрессионный фитинг, IP40
фиксированный кабель

ОТВОДНОЙ КЛАПАН VZA, VZB СКОНСТРУИРОВАН ДЛЯ

- Отопления
- Комфортного охлаждения
- Питьевого водопотребления
- Отопления полов
- Нагрева от солнечных панелей
- Вентиляции
- Зональных отопительных систем
- Системы центрального горячего водоснабжения
- Системы центрального отопления
- Системы центрального охлаждения

ОПЦИЯ

Кабель ALZ801, фиксированное исполнение IP40,
3-проводной _____ арт. номер 4605 01 00*
6-проводной для использования со
вспомогательным выключателем _____ арт. номер 4605 02 00*

Кабель ALZ801, отдельное исполнение IP20,
3-проводной _____ арт. номер 4605 03 00*
6-проводной для использования со
вспомогательным выключателем _____ арт. номер 4605 04 00*

* Совместимые с номерами артикулов 4302 XX XX и 4304 XX XX (не 4300 XX XX)

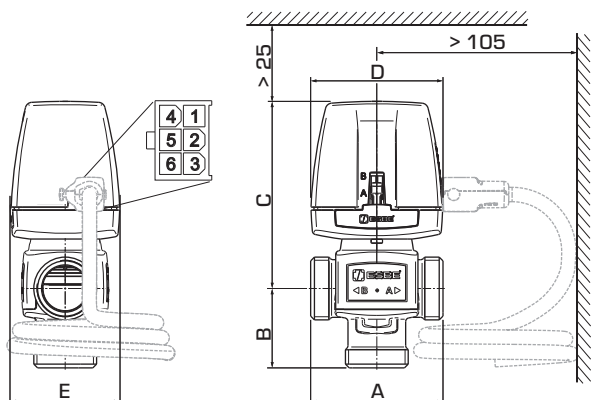
ТЕХНИЧЕСКИЕ ДАННЫЕ

Класс давления: _____ PN 6
Температура теплоносителя: _____ макс. (постоянно) +95°C
_____ макс. (временно) +110°C
_____ мин. +5°C
Макс. дифференциальное падение давления:
_____ Отводной, 80 кПа (0.8 бар)
_____ Смесительный, 50 кПа (0.5 бар)
Утечка через закрытый клапан в % от потока: _____ 0
Подсоединения: _____ Внутренняя резьба, EN 10226-1
_____ Наружная резьба, ISO 228/1
_____ Компрессионный фитинг, EN 1254-2
Температура окружающей среды: _____ макс. +60°C
_____ мин. 0°C
Электропитание: _____ 230 ± 10% В переменного тока, 50 Гц
Потребление энергии: _____ 15 ВА
Управляющий сигнал:
_____ 2-точечное SPST (2-точечное управление)
Степень защиты: _____ серии VZA, IP20
_____ серии VZB, IP40
Класс защиты: _____ II
Время действия: _____ 3 сек
Величина вспомогательного выключателя: _____ 2(1)A 250 В
Длина кабеля: _____ 1.6 м

Материалы
Корпус клапана: _____ Латунь DZR, CW 602N
Заглушка и крышка: _____ PPS
Шпindel: _____ Нержавеющая сталь, SS 2346
О-уплотнительные прокладки: _____ EPDM

CE LVD 2006/95/EC
EMC 2004/108/EC
RoHS 2002/95/EC

ОТВОДНОЙ КЛАПАН СЕРИИ VZA, VZB



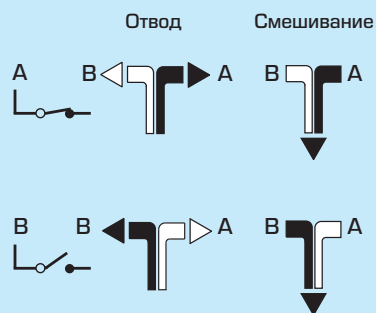
VZA151, VZA161

СЕРИИ VZA151/VZA161, ВНУТРЕННЯЯ РЕЗЬБА

Арт. номер	Наименование	DN	Kvs*	Присоединение	A	B	C	D	E	Кабельное исполнение	Примечание	Масса [кг]
4302 01 00	VZA161	20	6.5	Rp 3/4"	70	42	99	70	58	Без кабеля	1)	0.5
4302 03 00	VZA151											
4302 02 00	VZA161									Отдельный кабель	1)	0.5
4302 04 00	VZA151											

* Значение Kvs в отводном режиме измеряется в м³/ч при перепаде давления 1 бар. Kvs-значение в смешанном режиме на 10 % ниже.
Примечание 1) Со вспомогательным выключателем

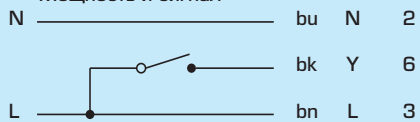
СОЕДИНЕНИЕ ПОТОКА - КЛАПАН



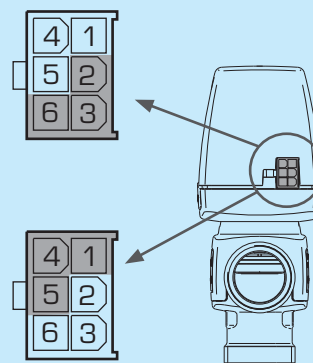
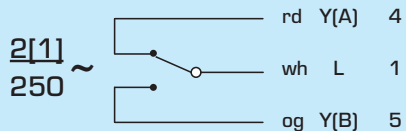
ЭЛЕКТРИЧЕСКОЕ ПОДКЛЮЧЕНИЕ

Соединитель типа Molex.

Мощность и сигнал

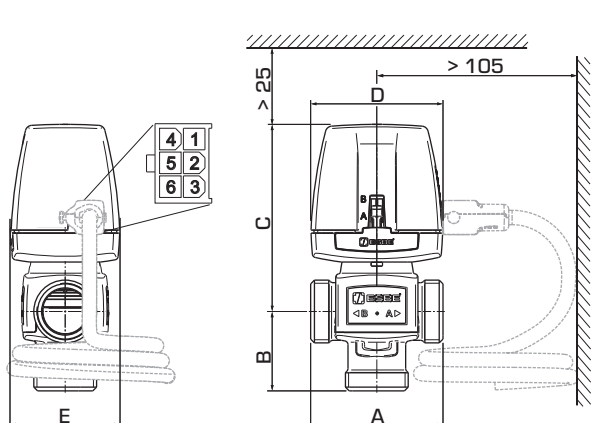


Вспомогательным выключателем

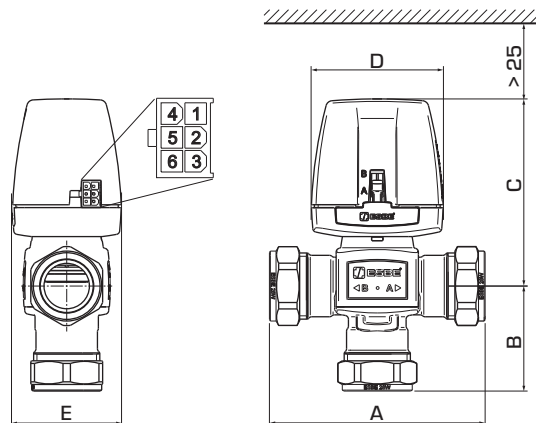


Отводной клапан со вспомогательным выключателем, серии: VZA151, VZA152, VZA253, VZB151, VZB152, VZB253

ОТВОДНОЙ КЛАПАН СЕРИИ VZA, VZB



VZA152, VZA162



VZA253, VZA263

СЕРИИ VZA152/VZA162, НАРУЖНАЯ РЕЗЬБА

Арт. номер	Наименование	DN	Kvs*	Присоединение	A	B	C	D	E	Кабельное исполнение	Примечание	Масса [кг]
4302 05 00	VZA162	15	3.5	G 3/4"	70	42	99	70	58	Без кабеля	1)	0.5
4302 09 00	VZA152											
4302 06 00	VZA162									Отдельный кабель	1)	0.5
4302 10 00	VZA152											
4302 07 00	VZA162	20	6.5	G 1"	70	42	99	70	58	Без кабеля	1)	0.5
4302 11 00	VZA152											
4302 08 00	VZA162									Отдельный кабель	1)	0.5
4302 12 00	VZA152											

СЕРИИ VZA253/VZA263, КОМПРЕССИОННЫЙ ФИТИНГ

Арт. номер	Наименование	DN	Kvs*	Присоединение	A	B	C	D	E	Кабельное исполнение	Примечание	Масса [кг]
4302 13 00	VZA263	20	4.5	CPF 22 mm	111	49	99	70	58	Без кабеля	1)	0.6
4302 17 00	VZA253											
4302 14 00	VZA263									Отдельный кабель	1)	0.6
4302 18 00	VZA253											
4302 15 00	VZA263	25	6.5	CPF 28 mm	114	56	99	70	58	Без кабеля	1)	0.7
4302 19 00	VZA253											
4302 16 00	VZA263									Отдельный кабель	1)	0.7
4302 20 00	VZA253											

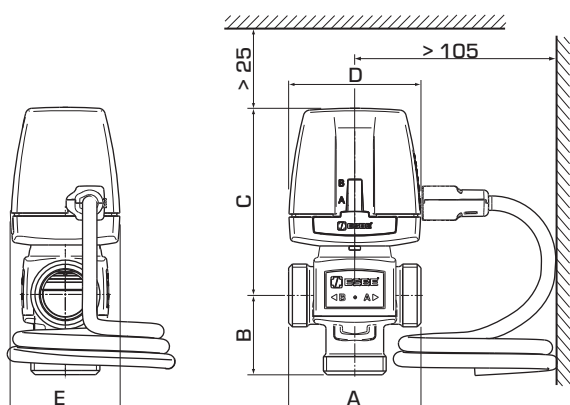
* Значение Kvs в отводном режиме измеряется в м³/ч при перепаде давления 1 бар. Kvs-значение в смешанном режиме на 10 % ниже.

CPF = компрессионный фитинг

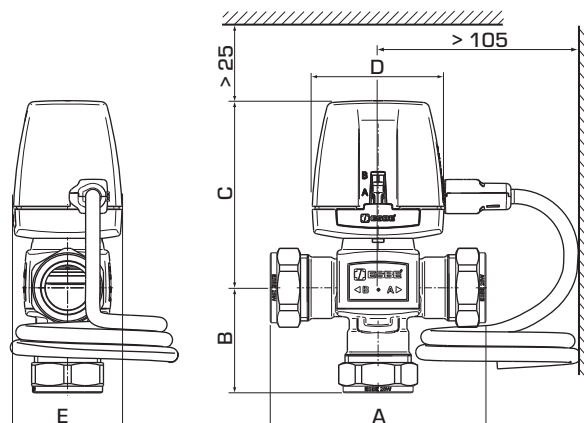
Примечание 1) Со вспомогательным выключателем

Дополнительные варианты, пожалуйста, см. на следующей странице

ОТВОДНОЙ КЛАПАН СЕРИИ VZA, VZB



VZB151, VZB161, VZB152, VZB162



VZB253, VZB263

СЕРИИ VZB151/VZB161, ВНУТРЕННЯЯ РЕЗЬБА

Арт. номер	Наименование	DN	Kvs*	Присоединение	A	B	C	D	E	Кабельное исполнение	Примечание	Масса [кг]
4304 01 00	VZB161	20	6.5	Rp 3/4"	70	42	99	70	58	Фиксированный кабель	1)	0.5
4304 02 00	VZB151											

СЕРИИ VZB152/VZB162, НАРУЖНАЯ РЕЗЬБА

Арт. номер	Наименование	DN	Kvs*	Присоединение	A	B	C	D	E	Кабельное исполнение	Примечание	Масса [кг]
4304 03 00	VZB162	15	3.5	G 3/4"	70	42	99	70	58	Фиксированный кабель	1)	0.5
4304 05 00	VZB152											
4304 04 00	VZB162	20	6.5	G 1"	70	42	99	70	58	Фиксированный кабель	1)	0.5
4304 06 00	VZB152											

СЕРИИ VZB253/VZB263, КОМПРЕССИОННЫЙ ФИТИНГ

Арт. номер	Наименование	DN	Kvs*	Присоединение	A	B	C	D	E	Кабельное исполнение	Примечание	Масса [кг]
4304 07 00	VZB263	20	4.5	CPF 22 mm	111	49	99	70	58	Фиксированный кабель	1)	0.6
4304 09 00	VZB253											
4304 08 00	VZB263	25	6.5	CPF 28 mm	114	56	99	70	58	Фиксированный кабель	1)	0.7
4304 10 00	VZB253											

* Значение Kvs в отводном режиме измеряется в м³/ч при перепаде давления 1 бар. Kvs-значение в смешанном режиме на 10 % ниже.

CPF = компрессионный фитинг

Примечание 1) Со вспомогательным выключателем



ПРЕДЛАГАЕТ **КОМФОРТ, НАДЕЖНОСТЬ И ЭКОНОМИЧНОСТЬ**

ГАРАНТИЯ БЕЗОПАСНОСТИ. НАДЕЖНОСТЬ И ПРОЧНОСТЬ. МНОЖЕСТВО ВОЗМОЖНОСТЕЙ.

Серии наших термостатических смесительных клапанов превратили инженеров по монтажу в героев по всей Европе. Основным требованием для обеспечения безопасности системы горячего водоснабжения является предотвращение двух важных явлений: бактерии легионеллы и ожогов.

Для предотвращения размножения бактерий легионеллы горячую воду необходимо нагреть до 60 °С. Но вода, имеющая такую температуру, может нанести ожоги людям. При помощи термостатического смесительного клапана ESBE, подключенного после водонагревателя, температура в системе ограничивается до максимум 55 °С. Таким образом вода может быть нагрета до температуры, предотвращающей возникновение бактерий легионеллы, без риска ожогов для людей.

Кроме упомянутых выше предназначений, наши термостатические клапаны также имеют другие возможности применения. Эти преимущества и возможности описаны далее в нашем каталоге.



СОДЕРЖАНИЕ ТЕРМОСТАТИЧЕСКИЕ УСТРОЙСТВА

	ВСТУПЛЕНИЕ И РУКОВОДСТВО ПО ВЫБОРУ	118–131
	ТЕРМОСТАТИЧЕСКИЕ СМЕСИТЕЛЬНЫЕ КЛАПАНЫ Solar Серии VTS520, 550 Для бытовых систем горячего водоснабжения, подсоединенных к системам солнечного отопления	132–134
	ТЕРМОСТАТИЧЕСКИЕ СМЕСИТЕЛЬНЫЕ КЛАПАНЫ Премиум Серии VTA330, 530 Для бытовых систем горячего водоснабжения, с функцией защиты от ожога, для применения на месте использования	135–137
	ТЕРМОСТАТИЧЕСКИЕ СМЕСИТЕЛЬНЫЕ КЛАПАНЫ Премиум Серии VTA360, 560 Для бытовых систем горячего водоснабжения, с функцией защиты от ожога, для применения на месте использования	138–140
	ТЕРМОСТАТИЧЕСКИЕ СМЕСИТЕЛЬНЫЕ КЛАПАНЫ Базовые Серии VTA320, 520 Для бытовых систем горячего водоснабжения, с функцией защиты от ожога, для линейных способов применения	141–143
	ТЕРМОСТАТИЧЕСКИЕ СМЕСИТЕЛЬНЫЕ КЛАПАНЫ Базовые Серия VTA550 Для бытовых систем горячего водоснабжения, с функцией защиты от ожога, для линейных способов применения	144–146
	ТЕРМОСТАТИЧЕСКИЕ СМЕСИТЕЛЬНЫЕ КЛАПАНЫ Базовые Серии VTA370, 570 Для контуров отопления пола	147–149
	ТЕРМОСТАТИЧЕСКИЕ СМЕСИТЕЛЬНЫЕ КЛАПАНЫ Серия VTA310 Для бытовых систем горячего водоснабжения, для приготовления воды линейных способов применения	150–151
	SOLAR KIT Серия VMC300, 500 Двойная функциональность для систем водоснабжения / систем, использующих солнечную энергию, с функцией защиты от ожога, для приготовления воды линейных способов применения	152–154
	КОЛЛЕКТОР Базовая Серия VMB400 Для бытовых систем горячего водоснабжения, с функцией защиты от ожога, для приготовления воды линейных способов применения	155
	ОТВОДНОЙ КЛАПАН Серия VTD300 Для функций разделения в таких сферах применения, как солнечное отопление и водопроводные краны.	156–157
	КОМПЛЕКТ ПРИСОЕДИНЕНИЙ Серия KCD300, KSD300, KTD200, 300 Комплект присоединений для использования в клапанах с внешней резьбой.	158–160

ВОЗМОЖНОСТИ И ПРЕИМУЩЕСТВА



Уже широкий ассортимент термостатических смесительных клапанов в прошлом году пополнился новыми изделиями. Хорошо себя зарекомендовавший термостатический смесительный клапан ESBE серии VTA300 наконец обзавелся старшими собратьями — VTA500 и VTS500. С появлением этих серий и новых серий пакета Solar VMC300 и VMC500 возможности клапанов теперь практически безграничны. Их объединяет одна общая особенность: легкое в установке управление температурой для систем солнечного отопления, напольного отопления и водоснабжения.

В компании ESBE мы всегда стремимся быть на шаг впереди остальных в разработке продукции. Появляются новые системы отопления, изменяются способы применения энергии — мы отвечаем на эти изменения. Вот почему мы с гордостью представляем несколько новых серий термостатических смесительных клапанов. Эта новая продукция служит радикальным улучшением и дополнением к уже существующему обширному ассортименту клапанов для использования в универсальных бытовых системах горячего водоснабжения и напольного отопления.

Повышенная пропускная способность, больше вариантов подключения.

Главные отличительные особенности новых серий — повышенная пропускная способность, еще больше различных вариантов подключения и температурных режимов. Для вас это означает еще большую свободу выбора — но это отнюдь не означает, чтобы выбирать стало сложнее. Наоборот, больше нет необходимости комбинировать продукцию разных поставщиков. Все, что вам нужно, есть у нас. К тому же по подходящей цене.

Хорошая работа — нужный клапан.

У нас вы всегда найдете необходимые клапаны для ваших применений. С необходимыми параметрами температуры, давления, из тех материалов и с теми вариантами подключения, которые вы ищете. Никаких компромиссов. Все предусмотрено для того, чтобы ваши клиенты были удовлетворены в отношении комфорта, надежности и экономичности. Вы станете для них настоящим героем.



- VTS520/550
- VMC300/500

ОПТИМИЗИРУЙТЕ ИСПОЛЬЗОВАНИЕ СОЛНЕЧНОЙ ЭНЕРГИИ ДЛЯ ДОСТИЖЕНИЯ ВЫСОКОЙ ТЕМПЕРАТУРНОЙ УСТОЙЧИВОСТИ.

Серия термостатических клапанов VTS500 для применения в системах, использующих солнечную энергию, будет служить вам долгие годы. И при этом верно служить даже в неблагоприятных условиях эксплуатации. Например, температура может достигать 110–120 °С без причинения вреда клапану. Даже при длительном воздействии неблагоприятных условий.

Добавьте к этому высокую пропускную способность, непревзойденную точность регулировки и возможности изменения давления — и перед вами высокоэффективный термостатический смесительный клапан для применения в системах, использующих солнечную энергию.

Пакет серии Solar

Наш пакет серии Solar предлагает двойную функциональность для систем водоснабжения, таких как комбинация систем солнечного коллектора и газового котла.

Если поступающая вода из солнечного коллектора недостаточно нагрета, она перенаправляется в газовый котел. А после подогрева она смешивается до достижения подходящей, без риска ошпаривания, температуры для использования в бытовой системе горячего водоснабжения. Если же поступающая из солнечного коллектора вода уже имеет достаточно высокую температуру, она сразу смешивается для домашнего применения. Это позволяет экономно расходовать солнечную энергию.



- VTA320 & VTA520/550
- VTA330/360 & VTA530/560

РЕШЕНИЯ С ЗАЩИТОЙ ОТ ОЖОГОВ И ЛЕГИОНЕЛЛЫ В СИСТЕМАХ ВОДОСНАБЖЕНИЯ. НЕПРЕВЗОЙДЕННАЯ ТОЧНОСТЬ РЕГУЛИРОВКИ.

Наша серия VTA для систем водоснабжения делает установку проще, быстрее и надежнее как в малых, так и в больших системах. Благодаря этому продукция компании ESBE становится естественным выбором, когда требуется быстрая и точная регулировка, особенно в неблагоприятных условиях эксплуатации, с меняющимися интенсивностью потока и температурой поступающей воды.

Защита от ожогов и легионеллы.

Основные требования к безопасности системы водоснабжения — это защита от бактерий легионеллы и ожога. Для предотвращения размножения бактерий легионеллы горячую воду необходимо нагреть до 60 °С. Но вода, имеющая такую температуру, может нанести ожоги людям. Однако если установлен клапан ESBE, температура в системе ограничивается. Вода может быть нагрета до температуры, предотвращающей возникновение бактерий легионеллы, без риска ожогов для людей.

Защиту от ожогов обеспечивает клапан. Это означает: при прекращении подачи холодной воды предусматривается автоматическое прекращение подачи горячей воды. Прибавьте к этому стойкую к коррозии латунную поверхность (DZR) как для клапанов, так и для соединений. В результате вы получите обширную высокоэффективную серию продукции, которая понравится как вам, так и вашим покупателям.

ВОЗМОЖНОСТИ И ПРЕИМУЩЕСТВА



• VTA370/570

НАПОЛЬНОЕ ОТОПЛЕНИЕ И ОХЛАЖДЕНИЕ ТРЕБУЕТ ВЫСОКОЙ ПРОПУСКНОЙ СПОСОБНОСТИ. НЕСМОТРИ НА ЭТО, МЫ ПРЕДОСТАВИМ ВАМ ШИРОКИЕ ВОЗМОЖНОСТИ ДЛЯ ВЫБОРА.

Серии VTA370 и 570 имеют большую пропускную способность, чем обычные серии VTA, что делает их идеальными для систем напольного отопления.

Наши термостатические смесительные клапаны для напольного применения имеют ряд значительных преимуществ: нет нужды в проводке электричества, установке капиллярных трубок, внешних термостатов или дополнительных подсоединений. Все, что вам нужно — это клапан, который намного упростит процесс установки.

Простая настройка температуры

Вместо шкалы все новые клапаны имеют градуировку по температуре непосредственно на клапане. Теперь ваша система может быть отлажена одним поворотом клапана.

Широкий ассортимент клапанов ESBE для напольного отопления с возможностью установки различных температурных режимов делает их идеальным выбором для любых напольных систем: от небольших до крупных, от простых до сложных. И снова — никаких компромиссов.



Системы охлаждения



Клапаны серии VTA570 могут также использоваться в системах охлаждения. Например, в некоторых странах Европы существует тенденция использовать системы напольного и настенного отопления для охлаждения в теплое время года.

РУКОВОДСТВО ПО ВЫБОРУ ОБОРУДОВАНИЯ ВЫБЕРИТЕ КЛАПАН, КОТОРЫЙ ВАМ НУЖЕН

На последующих страницах и в таблице ниже приводятся пояснения, которые помогут вам выбрать клапан, подходящий для вашей системы или способа применения. Вы также найдете небольшие сводные таблицы рядом с описанием продукции.

ПРИМЕНЕНИЕ

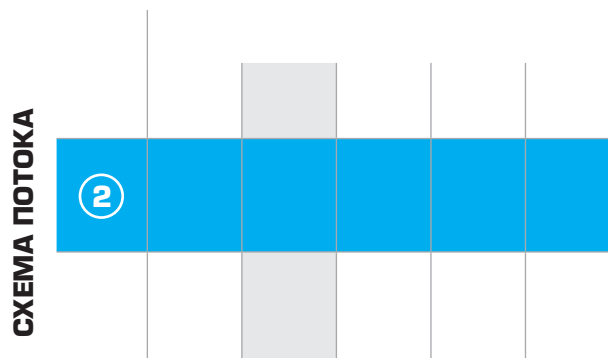
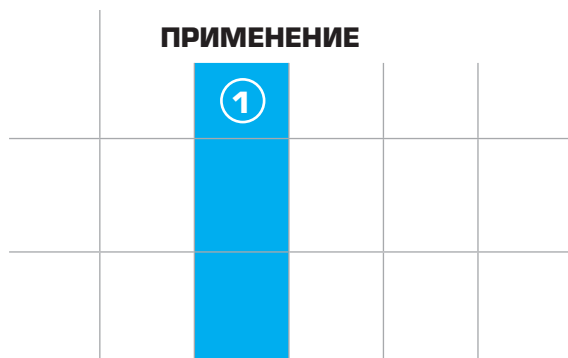
Направление потока	Темп. диапазон	Питьевое водопотребление, линейное применение		Питьевое водопотребление, применение на месте использования		Солнечное отопление		Охлаждение		Отопление полов		
		Kvs <2	Kvs >2	Kvs <2	Kvs >2	Kvs <2	Kvs >2	Kvs <2	Kvs >2	Kvs <2	Kvs >2	
	10 - 30°C								VTA570			
	20 - 43°C	VTA320	VTA520							VTA320	VTA570 VTA520	
	30 - 70°C	VTA320 VTA310				VTA320				VTA320		
	32 - 49°C	VTA330		VTA330								
	35 - 50°C		VTA530				VTA530					
	35 - 60°C	VTA330		VTA330			VTA320					VTA370
		VTA320									VTA320	
		VTA310										
45 - 65°C		VTS520					VTS520				VTA570	
		VTA530					VTA530				VTS520	
		VTA520					VTA520					
		VTA570									VTA520	
50 - 75°C		VTS520					VTS520					
		VTA520					VTA520					
	10 - 30°C											
	20 - 43°C		VTA550								VTA550	
	30 - 70°C											
	32 - 49°C	VTA360		VTA360								
	35 - 50°C		VTA560				VTA560					
	35 - 60°C	VTA360		VTA360								
	45 - 65°C		VTS550					VTS550				VTS550
			VTA560					VTA560				
		VTA550					VTA550				VTA550	
50 - 75°C		VTS550					VTS550					
		VTA550					VTA550					

-  Рекомендуемая опция
-  Запасная альтернатива

СП «ТЕПЛОВЫЕ ПУНКТЫ» (41-101-95)
СНИП «ДОМА ОДНОКВАРТИРНЫЕ» (31-02-2001)
– СМ. СООТВЕТСТВУЮЩИЕ НОРМАТИВНЫЕ ДОКУМЕНТЫ НА СТР.211

РУКОВОДСТВО ESBE

ВЫБОР ОПТИМАЛЬНОГО ТЕРМОСТАТИЧЕСКОГО СМЕСИТЕЛЬНОГО КЛАПАНА



ШАГ 1: ПРИМЕНЕНИЕ

Термостатические смесительные клапаны универсальны и могут использоваться в различных вариантах применений. Основные из них перечислены ниже.

ПИТЬЕВОЕ ВОДОПОТРЕБЛЕНИЕ, ЛИНЕЙНОЕ ПРИМЕНЕНИЕ

Применение, требующее базового уровня регулировки температуры, для бытовых систем горячего водоснабжения, обеспечивающее защиту от ожогов целой системы или ее части. Дальнейшее оборудование для регулировки температуры устанавливается на кран, душ и т. д. в целях повышения надежности и комфорта.

ПИТЬЕВОЕ ВОДОПОТРЕБЛЕНИЕ, ПРИМЕНЕНИЕ НА МЕСТЕ ИСПОЛЬЗОВАНИЯ

Применение, требующее высокой точности регулировки, для бытовых систем горячего водоснабжения, обеспечивающее защиту от ожогов и высокий уровень комфорта в душе, ванной и т. д. При правильной установке дополнительное оборудование на кране или душе для регулировки температуры не требуется.

СОЛНЕЧНОЕ ОТОПЛЕНИЕ

Применение, требующее базового уровня регулировки температуры, для бытовых систем горячего водоснабжения, подсоединенных к системам солнечного отопления, где может наблюдаться высокая температура. Обеспечивает защиту от ожогов для целой системы или ее части. Дальнейшее оборудование для регулировки температуры устанавливается на кран, душ и т. д. в целях повышения надежности и комфорта.

ОХЛАЖДЕНИЕ

Применения, такие как настенная и напольная системы охлаждения, где температура смешанной жидкости должна регулироваться в условиях нормальной комнатной температуры.

ОТОПЛЕНИЕ ПОЛОВ

Применения, такие как напольное или настенное отопление, требующие высокой пропускной способности и защиты от ожогов в целях обеспечения сохранности пола и трубопровода.

ШАГ 2: СХЕМА ПОТОКА

В зависимости от типа установки может использоваться разное направление потока. Выбор правильной схемы облегчает установку, а также может повысить эффективность системы.

СИММЕТРИЧНАЯ



Подача горячей и холодной воды производится с разных сторон, смешивание происходит посередине. Самое распространенное решение во многих странах, предусматривающее использование более компактных клапанов для некоторых версий продукции.

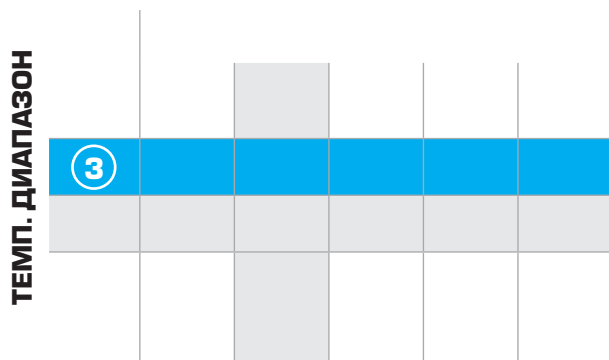
АСИММЕТРИЧНАЯ



Подача горячей воды производится на стороне клапана, напротив модуля смешивания, подача холодной воды осуществляется снизу. Часто означает наиболее легкую установку, не требуя дополнительных изгибов и Т-образных подсоединений трубопровода.

РУКОВОДСТВО ESBE

ВЫБОР ОПТИМАЛЬНОГО ТЕРМОСТАТИЧЕСКОГО СМЕСИТЕЛЬНОГО КЛАПАНА



ШАГ 3: ТЕМПЕРАТУРНЫЙ ДИАПАЗОН

У каждого термостатического смесительного клапана имеется диапазон, в районе которого может быть отрегулирована температура исходящей смешанной воды. Выбор диапазона температуры зависит от способа применения.

ПИТЬЕВОЕ ВОДОПОТРЕБЛЕНИЕ, ЛИНЕЙНОЕ ПРИМЕНЕНИЕ

Точность в соответствии со стандартами EN1111 и NF079 → 35–50 °C

Точность в соответствии со стандартом EN15092 → 45–65 °C

Низкая температура смешивания → 20–43 °C

Средняя температура смешивания → 35–60 °C

Высокая температура смешивания → 50–75 °C

Широкий температурный диапазон → 30–70 °C

ПИТЬЕВОЕ ВОДОПОТРЕБЛЕНИЕ, ПРИМЕНЕНИЕ НА МЕСТЕ ИСПОЛЬЗОВАНИЯ

Высокая точность → 35–60 °C

Очень высокая точность в соответствии со стандартом D08 → 32–49 °C

СОЛНЕЧНОЕ ОТОПЛЕНИЕ

Высокая температура смешивания → 50–75 °C

Точность в соответствии со стандартом EN15092 → 45–65 °C

ОХЛАЖДЕНИЕ

Охлаждение и другие специальные способы применения (например, питьевая вода для скота) → 10–30 °C

НАПОЛЬНОЕ ИЛИ НАСТЕННОЕ ОТОПЛЕНИЕ

Низкая температура смешивания → 20–43 °C

Средняя температура смешивания → 35–60 °C

Высокая температура смешивания → 45–65 °C



ШАГ 4: ТРЕБОВАНИЯ К ПОДАЧЕ ВОДЫ

В зависимости от предполагаемого способа и масштабов применения, будут различаться и требования к подаче воды при выборе клапанов: например, в зависимости от того, будет ли вода использоваться в спортивном центре или в квартире. Информацию о типоразмерах см. в таблице и диаграмме на стр. 127.

< Kvs 2

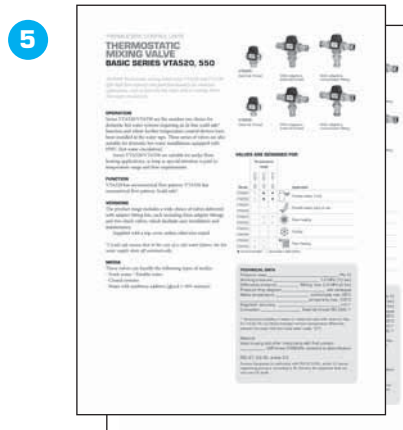
Клапаны для небольших систем или подсистем больших систем.

> Kvs 2

Для больших систем.

ШАГ 5: ВЫБОР КЛАПАНА

После выбора правильной серии клапанов обратитесь к странице каталога, где описана рекомендованная вам серия, и выберите нужный клапан. Выберите клапан по типу подсоединения, с переходниками и невозвратными клапанами или без них, и ваш выбор завершен!



РЕКОМЕНДАЦИИ И РУКОВОДСТВА ПО ПОДБОРУ КЛАПАНОВ ДЛЯ БЫТОВЫХ СИСТЕМ ГОРЯЧЕГО ВОДОСНАБЖЕНИЯ

ЗНАЧЕНИЯ ПАРАМЕТРОВ, КОТОРЫЕ МОГУТ ПРИВЕСТИ К ОЖОГАМ И РАЗВИТИЮ БОЛЕЗНЕТВОРНЫХ БАКТЕРИЙ ЛЕГИОНЕЛЛЫ

HWC (циркуляция горячей воды) должна предусматриваться в случае если задержка в подаче горячей воды после открывания крана составляет более, чем 20 секунд при расходе 0,2 л/сек в доме. В одно и двухсемейных домах допускается задержка до 30 секунд.

ESBE рекомендует температуру горячей воды в местах водоразбора не ниже мин. +50 °С и не превышающую макс. +65 °С. По причине остывания воды в системе водоснабжения, водонагреватель должен давать мин. +60 °С (предупреждать риск возникновения Легионеллы).

ЗНАЧЕНИЯ ПАРАМЕТРОВ, КОТОРЫЕ МОГУТ ПРИВЕСТИ К ОЖОГАМ И РАЗВИТИЮ БОЛЕЗНЕТВОРНЫХ БАКТЕРИЙ ЛЕГИОНЕЛЛЫ

Время, за которое можно получить ожог третьей степени, соприкасаясь с горячей водой +60 °С _____ 2–3 сек

Время срабатывания защитной функции термостатического клапана ESBE для закрытия поступления горячей воды, в случае отсутствия подмеса холодной воды _____ 1–2 сек

Стандартная температура воды после душа или смесителя ванны _____ 40 °С

Рекомендованная мин. температура на водоразборных кранах горячей воды и в трубах HWC (циркуляции горячей воды) _____ 50 °С

Рекомендованная минимальная температура нагрева в проточных водонагревателях _____ 55 °С

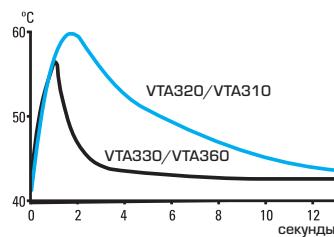
Рекомендованная минимальная температура нагрева в емкостных водонагревателях (накопительного типа) _____ 60 °С

Легионеллы – это болезнетворные бактерии, которые вызывают у человека болезнь, похожую на пневмонию. Оптимальная температура размножения этих бактерий

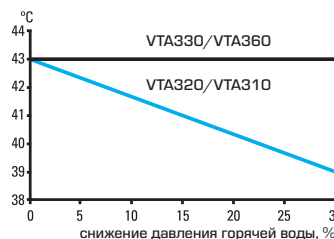
составляет 20 - 45 °С. Попасть в лёгкие человека эти бактерии могут вместе с водой при принятии душа. При температуре более 50 °С, бактерии погибают. Поддерживая температуру санитарной воды в водонагревателе на уровне 60 °С, а в трубах на уровне 55 °С риск заболевания отсутствует.

На графиках, показанных ниже, показаны отличия в технических параметрах в разных сериях термостатических смесительных клапанов:

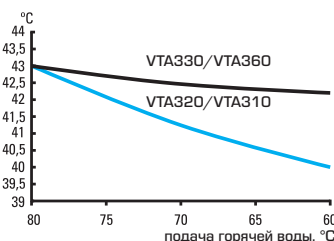
Клапан холодный и вдруг начался водоразбор горячей воды – как быстро клапан достигнет желаемой температуры? (На графике это 43 °С)



Давление поступающей горячей воды снизилось на 30 % (На графике -2 бар). Как изменится температура на клапане?



Если температура горячей воды от источника нагрева снизится на 20 °С – как изменится температура потока после смесительного клапана?



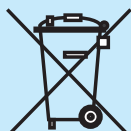
КЛАПАНЫ, RE. PED 97/23/EC

Оборудование под давлением попадает под действие директивы PED 97/23/EC, статья 3.3 (в соответствии с инженерной практикой).

В соответствии с директивой оборудование не будет иметь CE-маркировку.

УТИЛИЗАЦИЯ

Данные изделия запрещено выбрасывать вместе с бытовым мусором, они должны утилизироваться как металлический лом. Соблюдение местных действующих норм обязательно.



РУКОВОДСТВО ESBE РАСЧЁТ

Поставляемые термостатические смесительные клапаны ESBE со значениями Kvs от 1,2 до 4,8 и их размеры представлены ниже.

РАСЧЁТ УСТРОЙСТВ БЫТОВОЙ СИСТЕМЫ ВОДОСНАБЖЕНИЯ

Термостатические смесительные клапаны могут быть подобраны по количеству точек водоразбора или количеству душей (например, для спортивного центра).

РЕКОМЕНДОВАННЫЕ ЗНАЧЕНИЯ KVS

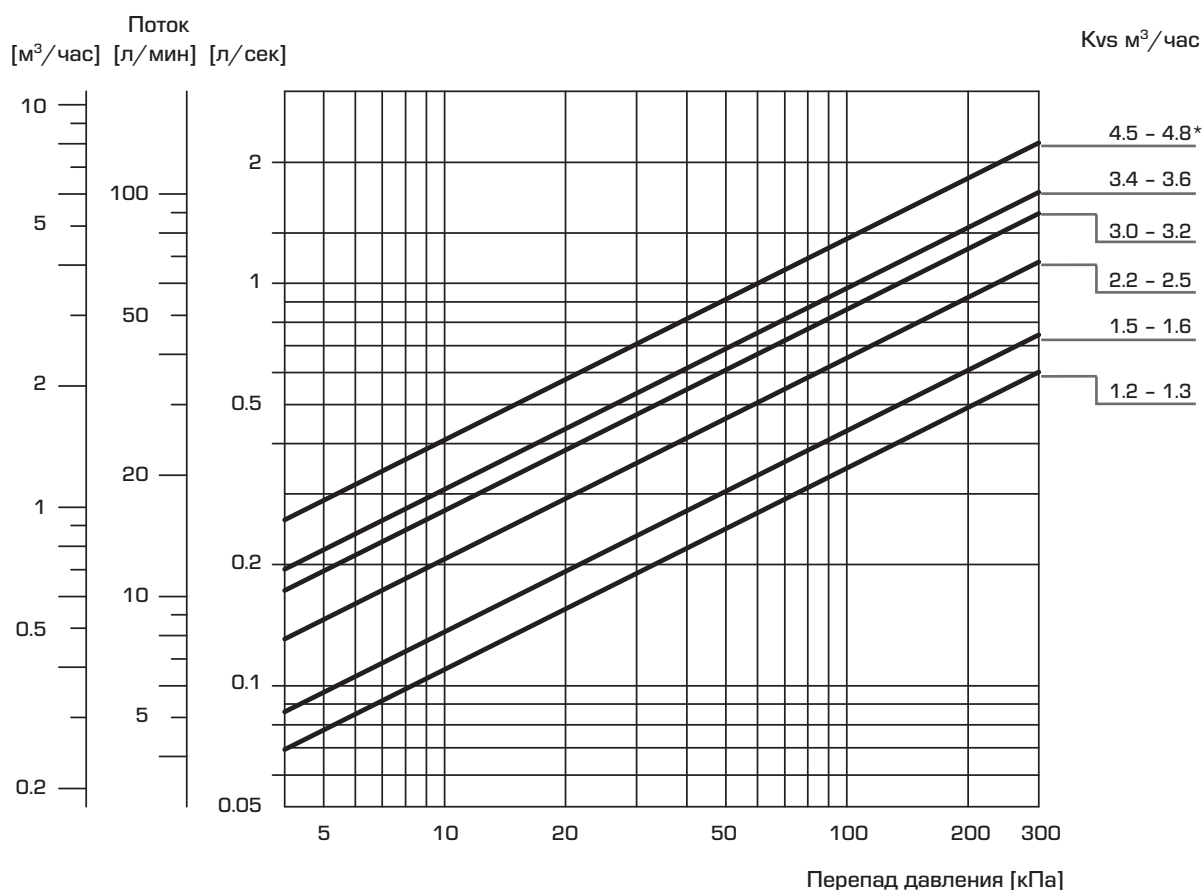
Kvs	Типичное домашнее хозяйство ¹⁾	Количество душей ²⁾	Количество душевых точек ³⁾
1.2 - 1.3	1	2	2
1.5 - 1.6	2	3	2
2.2 - 2.5	4	5	3
3.0 - 3.2	5	6	4
3.4 - 3.6	6	7	5

1) Типичное домашнее хозяйство содержит ванну, душ, кухонную раковину и умывальник. Расход рассчитывается по кривой обеспеченности при величине давления подачи >300 кПа (3 бар).

2) Души, например, в спортивных центрах, где в душевой смеситель подается горячая вода с защитой от ошпаривания, с давлением подачи >300 кПа (3 бар).

3) Души, например, в спортивных центрах, где в душевую точку подается смешанная вода с защитой от ошпаривания, с давлением подачи >300 кПа (3 бар).

ГРАФИК ПОДБОРА



* Только для систем напольного отопления

РУКОВОДСТВО ESBE

ВЫБОР ПРАВИЛЬНОЙ УСТАНОВКИ/ПОЗИЦИИ СМЕСИТЕЛЬНОГО КЛАПАНА

ПРИЧИНЫ ВЫСОКОЙ НАДЕЖНОСТИ ЭКСПЛУАТАЦИИ.

Для обеспечения хороших эксплуатационных характеристик и функции безопасности, очень важно соблюдать инструкции по монтажу. Это относится ко всем изделиям, включая термостатические смесительные клапаны ESBE!

ПРОВЕДЕНИЕ ПЕРИОДИЧЕСКИХ ОСМОТРОВ – ПРЕДОТВРАЩЕНИЕ НЕИСПРАВНОСТЕЙ

Смешивания потоков горячей и холодной воды клапана является наиболее важной функцией защиты от ожогов. Рекомендуется проводить периодические проверки смесительного клапана, но не менее чем один раз в год. Настройте смесительную температуру, если это необходимо. Если требуемая температура не достигается, замените вставки клапана на необходимые.

СЕРВИС И ОБСЛУЖИВАНИЕ

При нормальном режиме работы термостатические смесительные клапаны ESBE не нуждаются в обслуживании. Если потребуется, то уплотнения (O-прокладки), сенсорный элемент и проходной клапан

можно легко заменить.

Внимание! Перед разборкой клапана подача воды должна быть отключена. Если клапан установлен в системе с накопительным баком, то сначала из него необходимо слить воду.

МОНТАЖ

Термостатический смесительный клапан не может находиться под постоянной тепловой нагрузкой. Рекомендуется смешение исходной (холодной) водой. Должно учитываться при установке клапана.

Смесительные клапаны выполняют свои функции независимо от монтажной позиции.

ПРИМЕРЫ УСТАНОВКИ – БЫТОВЫЕ СИСТЕМЫ ГОРЯЧЕГО ВОДОСНАБЖЕНИЯ

Термостатические смесительные клапаны ESBE могут использоваться во многих разновидностях систем водоснабжения. Ниже приведены несколько иллюстраций по установке термостатических смесительных клапанов в различные системы бытового горячего водоснабжения (ГВС).

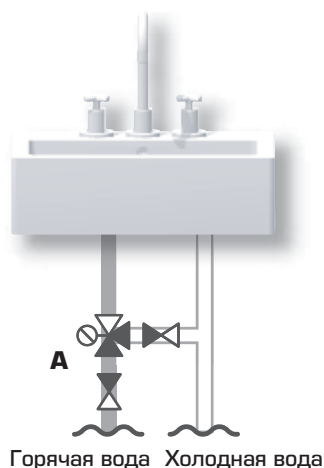
ПОДКЛЮЧЕНИЕ КЛАПАНОВ СЕРИЙ VTA330/VTA360 ПОД РАКОВИНОЙ

Для применений с высокими требованиями к защите от ошпаривания (больницы, детские сады и т. п.) и (или) к быстрой регулировке точности мы рекомендуем серии VTA330/VTA360.

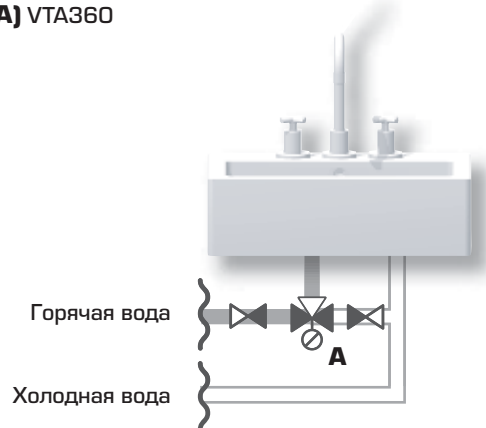
Ниже приведены две иллюстрации подсоединения

раковины. Два входа смесительного клапана должны быть оборудованы обратными клапанами.

(A) VTA330



(A) VTA360



РУКОВОДСТВО ESBE

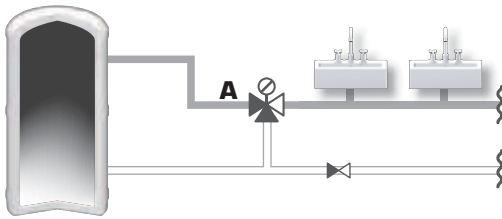
ВЫБОР ПРАВИЛЬНОЙ УСТАНОВКИ/ПОЗИЦИИ СМЕСИТЕЛЬНОГО КЛАПАНА

ПРИМЕР УСТАНОВКИ В СИСТЕМУ ГВС БЕЗ ЦИРКУЛЯЦИИ ГОРЯЧЕЙ ВОДЫ НВС*

В случае, если циркуляционная линия горячей воды отсутствует, то клапан должен комплектоваться обратным клапаном в подающих трубопроводах горячей и холодной воды.

* НВС = Hot-water circulation (Циркуляция горячей воды)

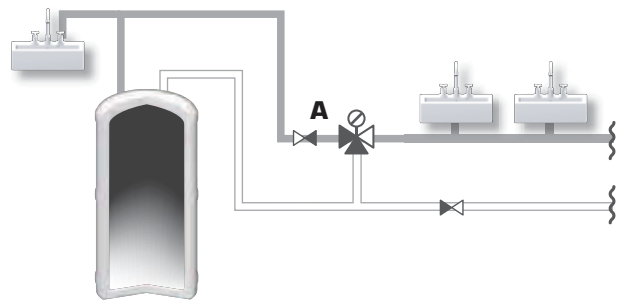
(A) VTA320/VTA310/VTA520/VTA530/VTS520



ПРИМЕР УСТАНОВКИ ВОДОРАЗБОРНОЙ ТОЧКИ ПЕРЕД КЛАПАНОМ

В случае, если до смесительного клапана в системе горячей водоснабжения есть точка водоразбора горячей воды, то перед патрубком подачи горячей воды в смесительный патрубок должен быть установлен обратный клапан.

(A) VTA320/VTA310/VTA520/VTA530/VTS520

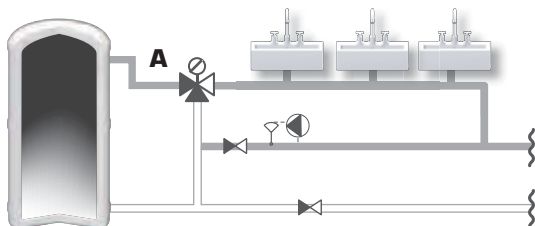


ПРИМЕР УСТАНОВКИ В СИСТЕМУ ГВС С ЦИРКУЛЯЦИЕЙ ГОРЯЧЕЙ ВОДЫ НВС*

Контур рециркуляции используется для подачи нагретой воды к потребителю без задержки. Должен быть установлен трубопровод НВС с циркуляционным насосом. Подключите каждую водоразборную точку к трубопроводу циркуляции горячей воды НВС. Помните! Серия VTA310 не подходит для НВС.

* НВС = Hot-water circulation (Циркуляция горячей воды)

(A) VTA320/VTA520/VTA530/VTS520



РУКОВОДСТВО ESBE

ВЫБОР ПРАВИЛЬНОЙ УСТАНОВКИ/ПОЗИЦИИ СМЕСИТЕЛЬНОГО КЛАПАНА

Когда вы перестраиваете свой дом, вы можете установить систему напольного отопления в ванной комнате, прихожей или любой другой комнате. Термостатические смесительные клапаны ESBE серии VTA300 или серии VTA500 предлагают простое и экономичное решение для регулировки системы напольного отопления. Использование термостатических смесительных клапанов для систем напольного отопления дает большое преимущество, так как позволяет отказаться от дополнительного автоматического регулирующего/байпасного оборудования.

ПРИМЕРЫ УСТАНОВКИ – НАПОЛЬНОЕ ОТОПЛЕНИЕ

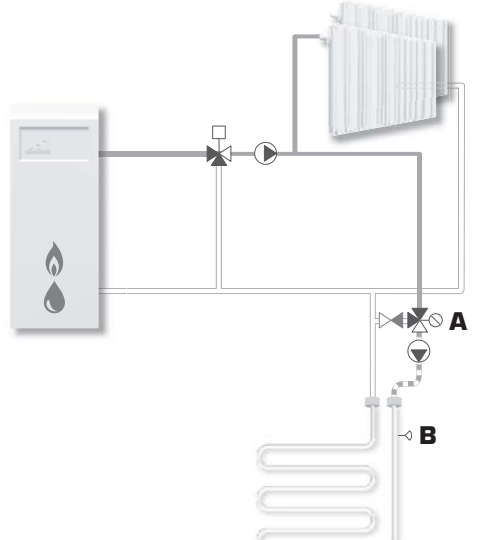
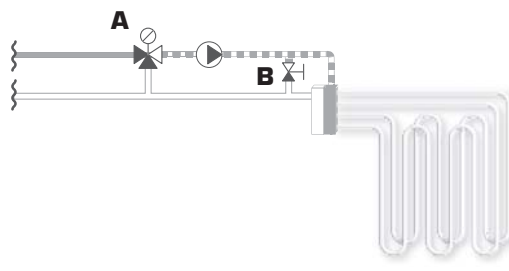
Существует несколько различий при регулировке системы напольного отопления от системы радиаторного отопления:

- 1) Температура теплоносителя в подающем трубопроводе не должна превышать 55 °С. Для бетонных перекрытий обычно достаточно 40 °С, деревянные балочные перекрытия, однако, могут требовать до 55 °С.
- 2) Разница между температурой теплоносителя подающего трубопровода и температурой обратного трубопровода менее 5 °С.

РАСЧЁТ НАПОЛЬНОГО ОТОПЛЕНИЯ

Обычно для отопления пола тепловая мощность составляет 50 Вт/м². $\Delta t = 5^\circ\text{C}$, требует расход теплоносителя примерно 0.25 л/с на 100 м².

Пример. Клапан VTA320 DN20 может обслуживать теплый пол на площади примерно 50 м² при потере давления в 8 кПа, а клапан VTA520 DN25 на площади примерно 150 м² при потере давления в 10 кПа. Для дополнительной информации о типоразмерах в отопительных устройствах см. диаграммы в главе «Ротационные моторизованные клапаны».

<p>ОДИН КОНТУР НАПОЛЬНОГО ОТОПЛЕНИЯ</p> <p>Термостатический смесительный клапан поддерживает постоянную температуру установленную на клапане. Контуру напольного отопления необходим собственный циркуляционный насос, который может быть оборудован сенсором.</p>	<p>НЕСКОЛЬКО КОНТУРОВ НАПОЛЬНОГО ОТОПЛЕНИЯ</p> <p>Термостатический смесительный клапан поддерживает постоянную температуру установленную на клапане. В этом случае система нуждается в балансировочных клапанах для обеспечения балансировки между различными контурами напольного отопления. Для контроля климата в комнате, необходимо устанавливать клапаны с отдельными датчиками.</p>
<p>(A) VTA320/VTA370/VTA520/VTA570 (B) Отдельный датчик комнатной температуры, который включает и выключает требуемый насос, если требуется контроль климата комнаты</p> 	<p>(A) VTA320/VTA370/VTA520/VTA570 (B) Клапан дифференциального давления на байпасной линии</p> 

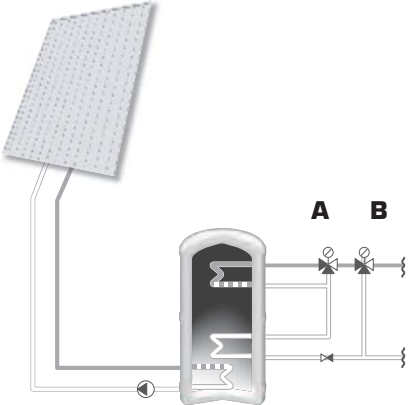
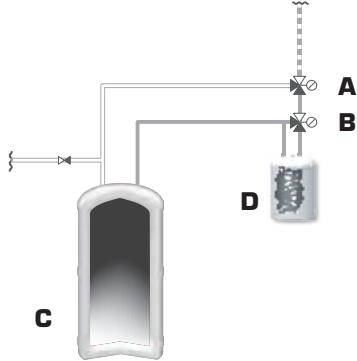
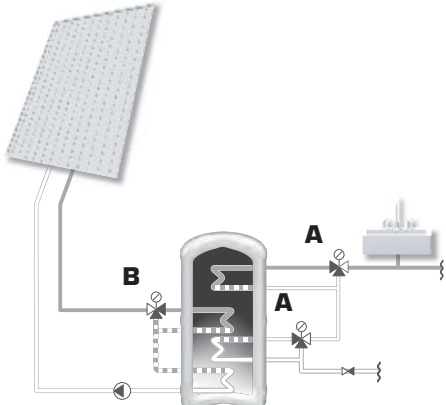
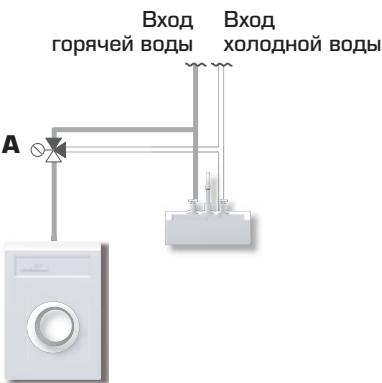
РУКОВОДСТВО ESBE

ВЫБОР ПРАВИЛЬНОЙ УСТАНОВКИ/ПОЗИЦИИ СМЕСИТЕЛЬНОГО КЛАПАНА

Использование двух термостатических клапанов может быть полезно в случае, если вы используете накопительный бак с двумя температурными уровнями выхода бытовой горячей воды или когда горячая вода нагревается в двух разных водонагревателях. Предпочтение может быть отдано наиболее эффективной опции.

Термостатические смесительные клапаны ESBE могут использоваться для получения наибольшего количества энергии от наиболее выгодных источников нагрева.

ПРИМЕРЫ УСТАНОВКИ – СИСТЕМЫ СОЛНЕЧНОГО ОТОПЛЕНИЯ И ДР

<p>ПОСЛЕДОВАТЕЛЬНО С ДВОЙНЫМИ КОНТУРАМИ Последовательное соединение в нагревателях горячей воды с двойными контурами. Температура в нижней части водонагревателя ниже, а за счет верхнего будет обеспечиваться наибольшая производительность.</p>	<p>ДВА НАГРЕВАТЕЛЯ СОЕДИНЁННЫЕ ПОСЛЕДОВАТЕЛЬНО Последовательное подключение двух нагревателей. Температура в первом водонагревателе ниже, а за счет второго водонагревателя будет обеспечиваться наибольшая производительность. Внимание! Нагреватель № 2 должен постоянно поддерживаться тёплым для избегания добавления холодной воды.</p>
<p>(A) VTS520/VTA520/(VTA320) (B) VTA520/VTA 320</p> 	<p>(A) VTS520/VTA520/(VTA320) (B) VTA520/VTA 320 (C) Нагреватель 1, Накопительный бак или тепловой насос (D) Нагреватель 2, Электрический водонагреватель</p> 
<p>ТЕМПЕРАТУРНОЕ РАЗДЕЛЕНИЕ В СИСТЕМЕ СОЛНЕЧНОГО ОТОПЛЕНИЯ Подсоединение, показанное ниже, обеспечивает хорошее разделение температуры в накопительном баке. Наилучшее разделение при использовании термостатического клапана достигается с помощью термостатического смесительного клапана VTC300.</p>	<p>ГОРЯЧАЯ ВОДА К СТИРАЛЬНОЙ МАШИНЕ Смесительный клапан может использоваться для приготовления горячей воды для стиральной машины. Это удобно и выгодно в случае, если вы имеете доступ к горячей воде, нагреваемой в солнечных панелях, тепловом насосе или твердотопливной системе отопления. Благодаря наличию настроечной ручки на смесительном клапане, можно легко настроить желаемую температуру стирки. Максимальная рекомендуемая температура смешанной воды: 40 °С.</p>
<p>(A) VTS520/VTA520/(VTA320) (B) VTC300</p> 	<p>(A) VTA320</p> 

ТЕРМОСТАТИЧЕСКИЕ СМЕСИТЕЛЬНЫЕ КЛАПАНЫ

SOLAR СЕРИИ VTS520, 550

Термостатические смесительные клапаны ESBE серий VTS520 и VTS550 обладают высокой пропускной способностью и повышенной функциональностью для применения в бытовых системах горячего водоснабжения, подсоединенных к системам солнечного отопления, с высокими температурами воды.

ИСПОЛЬЗОВАНИЕ

Серии VTS520/VTS550 — выбор номер один для применения в бытовых системах горячего водоснабжения, подсоединенных к системам солнечного отопления, где высокая температура воды требует использования сверхпрочных компонентов. Серии VTS520/VTS550 имеют функцию защиты от ожогов для линейных применений и подходят для использования вместе с другими устройствами контроля температуры на точках водоразбора. Данная серия клапанов также применима в бытовых системах горячего водоснабжения, оснащенных HWC (циркуляцией горячей воды).

ФУНКЦИЯ

VTS520 имеет асимметричный образец потока, VTS550 — симметричный. Защита от ожогов*.

ВАРИАНТЫ

Ассортимент продукции включает различные клапаны, поставляемые с комплектами переходников, каждый из которых имеет три фитинга переходника и два обратных клапана, упрощающих установку и обслуживание.

Поставляются с защитной крышкой, защищающей от перенастройки, если не указано другое.

**) Защита от ожогов — данная функция означает автоматическое прекращение подачи горячей воды при прекращении подачи холодной воды.*

ТЕПЛОНОСИТЕЛИ

Эти клапаны могут работать со следующими типами теплоносителя.

- вода / питьевая вода
- Закрытые системы
- Вода с незамерзающими жидкостями (гликоль ≤ 50 % состава)



VTS520
Наружная резьба

С переходниками,
Наружная резьба

С переходниками,
компрессионный
фитинг



VTS550
Наружная резьба

С переходниками,
Наружная резьба

С переходниками,
компрессионный
фитинг

КЛАПАНЫ РАЗРАБОТАНЫ ДЛЯ СЛЕДУЮЩИХ ПРИМЕНЕНИЙ

Серия	Температурный диапазон		Применение
	45 - 65°C	50 - 75°C	
VTS520	●	●	Питьевое водопотребление, линейное применение
VTS550	●	●	
VTS520			Питьевое водопотребление, применение на месте использования
VTS550			
VTS520	●	●	Солнечное отопление
VTS550	●	●	
VTS520			Охлаждение
VTS550			
VTS520	○		Отопление полов
VTS550	○		

● рекомендуется ○ запасная альтернатива

ТЕХНИЧЕСКИЕ ХАРАКТЕРИСТИКИ

Класс давления: _____ PN 10
 Рабочее давление: _____ 1.0 МПа (10 бар)
 Перепад давления: _____ смешивание, макс. 0.3 МПа (3 бар)
 Диаграмма падения давления: _____ см. стр. 127 каталога
 Температура теплоносителя: _____ постоянно макс. 110 °C
 _____ временно макс. 120 °C
 Стабильность температуры: _____ ±4 °C*
 Подсоединение: _____ Наружная резьба, ISO 228/1
 _____ Компрессионный фитинг, EN 1254-2

* Значения верны при неизменном давлении поступающей холодной/ горячей воды, при минимальном расходе 9 л/ мин. Минимальная разница в температуре между поступающей горячей водой и выходящей смешанной водой составляет 10 °C.

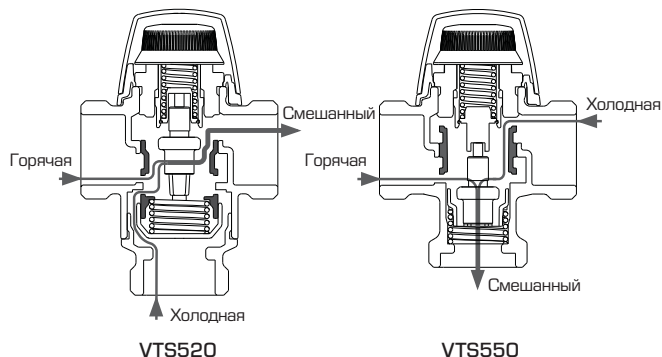
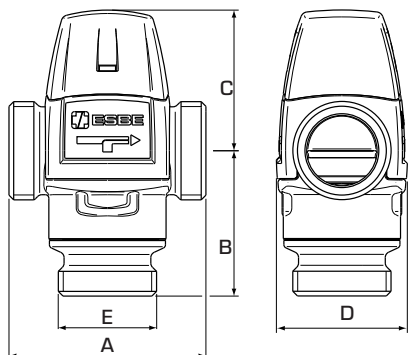
Материалы
 Корпус клапана и другие металлические части, контактирующие с жидкостью:
 ___ латунь DZR, CW602N, не подвергающаяся селективной коррозии

PED 97/23/EC, статья 3.3

Оборудование под давлением попадает под действие директивы PED 97/23/EC, статья 3.3 (в соответствии с инженерной практикой). В соответствии с директивой оборудование не должно иметь CE-маркировку.

ТЕРМОСТАТИЧЕСКИЕ СМЕСИТЕЛЬНЫЕ КЛАПАНЫ

SOLAR СЕРИИ VTS520, 550



СЕРИЯ VTS522, НАРУЖНАЯ РЕЗЬБА

Арт. номер	Наименование	Темп. диапазон	Kvs*	Подсоединение Е	Размер				Примечание	Масса [кг]
					A	B	C	D		
3172 01 00	VTS522	45 - 65°C	3.2	G 1"	84	62	60	56		0.86
3172 03 00			3.5	G 1¼"						0.95
3172 02 00	VTS522	50 - 75°C	3.2	G 1"	84	62	60	56		0.86
3172 04 00			3.5	G 1¼"						0.95

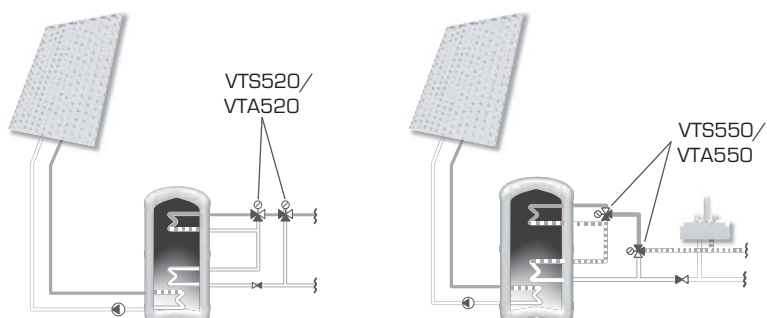
СЕРИЯ VTS552, НАРУЖНАЯ РЕЗЬБА

Арт. номер	Наименование	Темп. диапазон	Kvs*	Подсоединение Е	Размер				Примечание	Масса [кг]
					A	B	C	D		
3174 01 00	VTS552	45 - 65°C	3.2	G 1"	84	50	60	56		0.78
3174 03 00			3.5	G 1¼"						0.87
3174 02 00	VTS552	50 - 75°C	3.2	G 1"	84	50	60	56		0.78
3174 04 00			3.5	G 1¼"						0.87

* Значение Kvs в м³/ч при перепаде давления 1 бар.

ПРИМЕРЫ УСТАНОВКИ

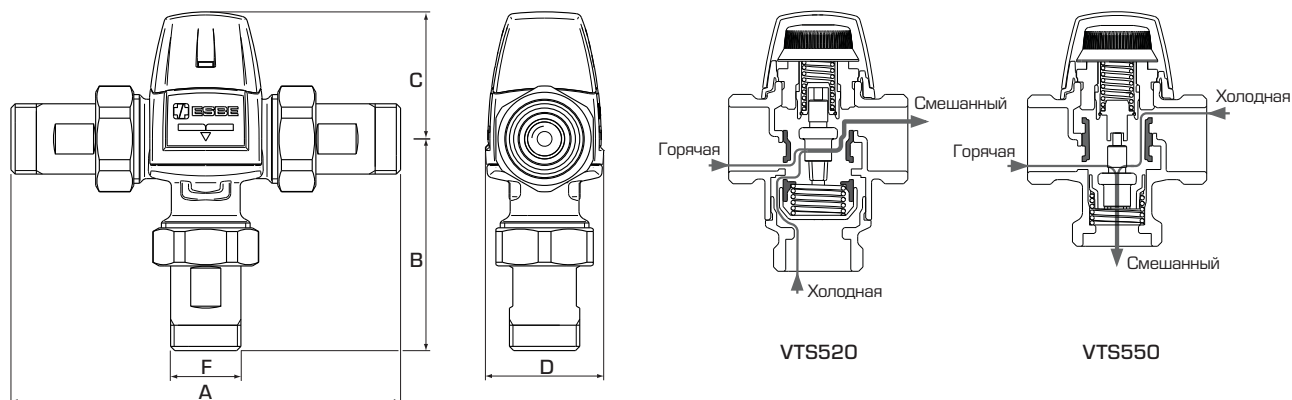
Для более подробной информации и примеров подключения смотрите раздел каталога «Выбор правильной установки/позиции».



Дополнительные варианты, пожалуйста, см. на следующей странице

ТЕРМОСТАТИЧЕСКИЕ СМЕСИТЕЛЬНЫЕ КЛАПАНЫ

SOLAR СЕРИИ VTS520, 550



СЕРИЯ VTS522/VTS523, С ПЕРЕХОДНИКАМИ

Арт. номер	Наименование	Темп. диапазон	Kvs*	Подсоединение F	Размер				Примечание	Масса [кг]
					A	B	C	D		
3172 05 00	VTS522	45 - 65°C	3.0	G ¾"	124	102	60	56	1)	1.30
3172 09 00	VTS523			CPF 22mm	132	110				1.42
3172 07 00	VTS522		3.4	G 1"	134	112				1.73
3172 11 00	VTS523			CPF 28mm	144	122				1.90
3172 06 00	VTS522	50 - 75°C	3.0	G ¾"	124	102	60	56	1)	1.30
3172 10 00	VTS523			CPF 22mm	132	110				1.42
3172 08 00	VTS522		3.4	G 1"	134	112				1.73
3172 12 00	VTS523			CPF 28mm	144	122				1.90

СЕРИЯ VTS552/VTS553, С ПЕРЕХОДНИКАМИ

Арт. номер	Наименование	Темп. диапазон	Kvs*	Подсоединение F	Размер				Примечание	Масса [кг]
					A	B	C	D		
3174 05 00	VTS552	45 - 65°C	3.0	G ¾"	124	90	60	56		1.22
3174 09 00	VTS553			CPF 22mm	132	98				1.34
3174 07 00	VTS552		3.4	G 1"	134	100				1.65
3174 06 00	VTS552	50 - 75°C		3.0	G ¾"	124	90	60	56	
3174 10 00	VTS553		CPF 22mm		132	98	1.34			
3174 08 00	VTS552		3.4	G 1"	134	100	1.65			

* Значение Kvs в м³/ч при перепаде давления 1 бар. CPF = компрессионный фитинг
Примечание. 1) Два обратных клапана для горячей и холодной воды включены в комплектацию.

ТЕРМОСТАТИЧЕСКИЕ СМЕСИТЕЛЬНЫЕ КЛАПАНЫ

ПРЕМИУМ-СЕРИИ VTA330, 530

Термостатические смесительные клапаны ESBE VTA330 и VTA530 предназначены для удовлетворения наиболее высоких запросов современного рынка, таких как точность регулировки, быстрая реакция и функция безопасности при большой мощности потока, вне зависимости от изменения давления.

ИСПОЛЬЗОВАНИЕ

Серия VTA330 разработана главным образом для высокоточного регулирования температуры на месте использования в бытовых системах горячего водоснабжения, в кранах или душах, где не установлено другое оборудование температурного контроля.

Серия VTA530 разработана главным образом для точного регулирования температуры линейных способов применения в бытовых системах горячего водоснабжения с большим потоком, в соответствии со стандартами EN15092 или EN1111/NF079, где другое оборудование температурного контроля установлены на кранах или душах.

ФУНКЦИЯ

Быстрая реакция термостата и давление, сбалансированное регулятором управляющего клапана, позволяют VTA330/VTA530 обеспечить минимальные колебания температуры несмотря на изменения давления. Ассиметричное направление потока. Защита от ожога*.

ВАРИАНТЫ

Ассортимент продукции включает различные клапаны, поставляемые с комплектами переходников, каждый из которых имеет три фитинга переходника и два обратных клапана, упрощающих установку и обслуживание.

Поставляются с защитной крышкой, защищающей от перенастройки, если не указано другое.

*) *Защита от ожога* — данная функция означает автоматическое прекращение подачи горячей воды при прекращении подачи холодной воды.

ТЕПЛОНОСИТЕЛИ

Эти клапаны могут работать со следующими типами теплоносителя.

- Вода / питьевая вода
- Закрытые системы
- Вода с незамерзающими жидкостями (гликоль ≤ 50 % состава)



VTA330
Наружная резьба



Компрессионный
фитинг



VTA530
Наружная резьба



С переходниками,
Наружная резьба



С переходниками,
компрессионный
фитинг

КЛАПАНЫ РАЗРАБОТАНЫ ДЛЯ СЛЕДУЮЩИХ ПРИМЕНЕНИЙ

Серия	Температурный диапазон				Применение
	32 - 49°C	35 - 50°C	35 - 60°C	45 - 65°C	
VTA330	○		●		Питьевое водопотребление, линейное применение
VTA530		●		●	
VTA330	●		○		Питьевое водопотребление, применение на месте использования
VTA530					
VTA330					Солнечное отопление
VTA530		○		○	
VTA330					Охлаждение
VTA530					
VTA330	○		○		Отопление полов
VTA530		○		○	

● рекомендуется ○ запасная альтернатива

ТЕХНИЧЕСКИЕ ХАРАКТЕРИСТИКИ

Класс давления: _____ PN 10
 Рабочее давление: _____ 1.0 МПа (10 бар)
 Перепад давления: _____ смешивание, макс. 0.3 МПа (3 бар)
 Диаграмма падения давления: _____ см. стр. 127 каталога
 Температура теплоносителя: VTA330, VTA530 _____ макс. 95°C
 VTA530 _____ временно макс. 100°C
 Стабильность температуры: VTA330 _____ ±1°C*
 VTA530 _____ ±2°C**
 Подсоединение: _____ Наружная резьба, ISO 228/1
 _____ Компрессионный фитинг, EN 1254-2

* Значения верны при неизменном давлении поступающей холодной/горячей воды, при минимальном расходе 4 л/мин. Минимальная разница в температуре между поступающей горячей водой и выходящей смешанной водой составляет 10 °C.

** Значения верны при неизменном давлении поступающей холодной/горячей воды, при минимальном расходе 9 л/мин. Минимальная разница в температуре между поступающей горячей водой и выходящей смешанной водой составляет 10 °C.

Материалы

Корпус клапана и другие металлические части, контактирующие с жидкостью:

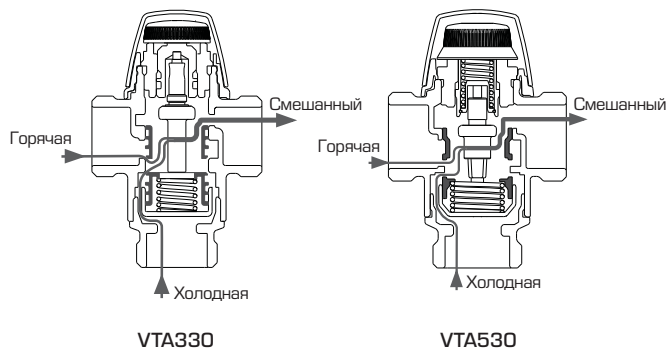
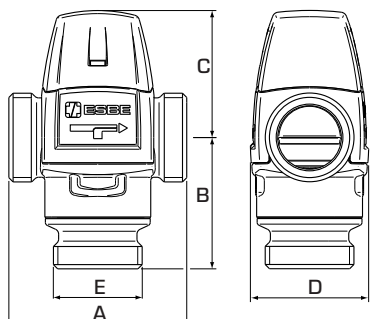
_____ латунь DZR, CW602N, не подвергающаяся селективной коррозии
 Обработка поверхности: _____ покрытие никелем

PED 97/23/EC, статья 3.3

Оборудование под давлением попадает под действие директивы PED 97/23/EC, статья 3.3 (в соответствии с инженерной практикой). В соответствии с директивой оборудование не должно иметь CE-маркировку.

ТЕРМОСТАТИЧЕСКИЕ СМЕСИТЕЛЬНЫЕ КЛАПАНЫ

ПРЕМИУМ-СЕРИИ VTA330, 530



СЕРИИ VTA332/VTA532, НАРУЖНАЯ РЕЗЬБА

Арт. номер	Наименование	Темп. диапазон	Kvs *	Подсоединение Е	Размер				Примечание	Масса [кг]
					А	В	С	Д		
3115 02 00	VTA332	32 - 49°C	1.2	G 3/4"	70	54	52	46		0.52
3164 10 00	VTA532	35 - 50°C	2.3	G 1"	84	62	60	56	2)	0.86
3164 11 00			2.5	G 1 1/4"						0.95
3115 07 00	VTA332	35 - 60°C	1.2	G 3/4"	70	54	52	46		0.52
3115 09 00			1.3	G 1"						0.55
3164 01 00	VTA532	45 - 65°C	2.3	G 1"	84	62	60	56	1)	0.86
3164 02 00			2.5	G 1 1/4"						0.95

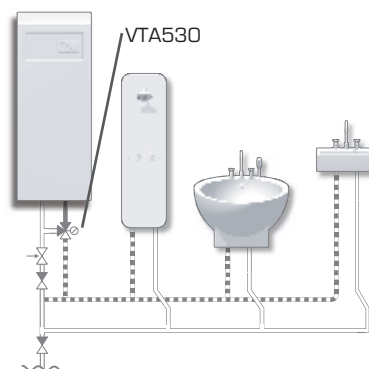
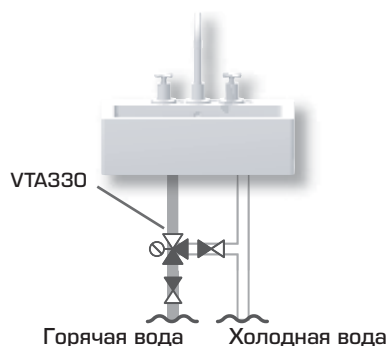
СЕРИЯ VTA333, КОМПРЕССИОННЫЙ ФИТИНГ

Арт. номер	Наименование	Темп. диапазон	Kvs *	Подсоединение Е	Размер				Примечание	Масса [кг]
					А	В	С	Д		
3115 03 00	VTA333	35 - 60°C	1.2	CPF 22 mm	86	62	52	46	3)	0.64
3115 21 00				CPF 15/22 mm						0.69

* Значение Kvs в м³/ч при перепаде давления 1 бар. CPF = компрессионный фитинг
Примечание. 1) В соответствии со стандартом EN 15092. 2) В соответствии со стандартами EN 1111 и NF079 (Франция).
3) Обратный клапан для холодной воды включен в комплектацию.

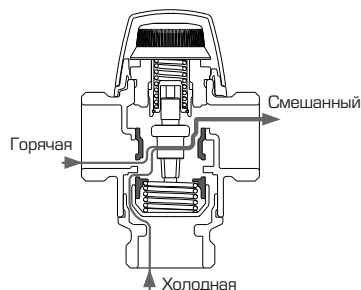
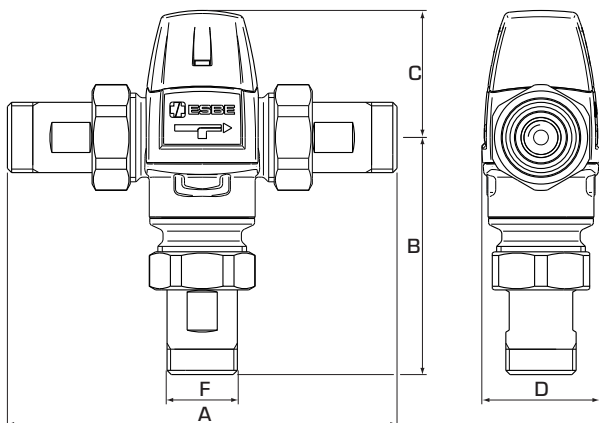
ПРИМЕРЫ УСТАНОВКИ

Для более подробной информации и примеров подключения смотрите раздел каталога «Выбор правильной установки/позиции».



ТЕРМОСТАТИЧЕСКИЕ СМЕСИТЕЛЬНЫЕ КЛАПАНЫ

ПРЕМИУМ-СЕРИИ VTA330, 530



VTA530

СЕРИИ VTA532/VTA533, С ПЕРЕХОДНИКАМИ

Арт. номер	Наименование	Темп. диапазон	Kvs *	Подсоединение F	Размер				Примечание	Масса [кг]
					A	B	C	D		
3164 12 00	VTA532	35 - 50°C	2.2	G 3/4"	164	102	60	56	2), 3)	1.30
3164 14 00	VTA533			CPF 22mm	180	110				1.42
3164 13 00	VTA532		2.5	G 1"	184	112				1.73
3164 15 00	VTA533			CPF 28mm	204	122				1.90
3164 03 00	VTA532	45 - 65°C	2.2	G 3/4"	164	102	60	56	1), 3)	1.30
3164 05 00	VTA533			CPF 22mm	180	110				1.42
3164 04 00	VTA532		2.5	G 1"	184	112				1.73
3164 06 00	VTA533			CPF 28mm	204	122				1.90

* Значение Kvs в м³/ч при перепаде давления 1 бар. CPF = компрессионный фитинг

Примечание. 1) В соответствии со стандартом EN 15092. 2) В соответствии со стандартами EN 1111 и NFO79 (Франция).

3) Два обратных клапана для холодной и горячей воды включены в комплектацию.

ТЕРМОСТАТИЧЕСКИЕ СМЕСИТЕЛЬНЫЕ КЛАПАНЫ

ПРЕМИУМ-СЕРИИ VTA360, 560

Термостатические смесительные клапаны ESBE VTA360 и VTA560 предназначены для удовлетворения наиболее высоких запросов современного рынка, таких как точность регулировки, быстрая реакция и функция безопасности при большой мощности потока, вне зависимости от давления воды.

ИСПОЛЬЗОВАНИЕ

Серия VTA360 разработана главным образом для высокоточного регулирования температуры на месте использования в бытовых системах горячего водоснабжения, в кранах или душах, где не установлено другое оборудование температурного контроля.

Серия VTA560 разработана главным образом для точного регулирования температуры линейных способов применения в бытовых системах горячего водоснабжения с большим потоком, в соответствии со стандартами EN15092 или EN1111/NF079, где другое оборудование температурного контроля установлено на кранах или душах.

ФУНКЦИЯ

Быстрая реакция термостата и давление, сбалансированное регулятором управляющего клапана, позволяют VTA530/VTA560 обеспечить минимальные колебания температуры несмотря на изменения давления. Симметричное направление потока. Защита от ожогов*.

ВАРИАНТЫ

Ассортимент продукции включает различные клапаны, поставляемые с комплектами переходников, каждый из которых имеет три фитинга переходника и два обратных клапана, упрощающих установку и обслуживание.

Поставляются с защитной крышкой, защищающей от перенастройки, если не указано другое.

**) Защита от ожогов — данная функция означает автоматическое прекращение подачи горячей воды при прекращении подачи холодной воды.*

ТЕПЛОНОСИТЕЛИ

Эти клапаны могут работать со следующими типами теплоносителя.

- Вода / питьевая вода
- Закрытые системы
- Вода с незамерзающими жидкостями (гликоль ≤ 50 % состава)



VTA360
Наружная резьба

Компрессионный фитинг



VTA560
Наружная резьба



С переходниками,
Наружная резьба



С переходниками,
компрессионный фитинг

КЛАПАНЫ РАЗРАБОТАНЫ ДЛЯ СЛЕДУЮЩИХ ПРИМЕНЕНИЙ

Серия	Температурный диапазон				Применение
	32 - 49°C	35 - 50°C	35 - 60°C	45 - 65°C	
VTA360	○		●		Питьевое водопотребление, линейное применение
VTA560		●		●	
VTA360	●		○		Питьевое водопотребление, применение на месте использования
VTA560					
VTA360					Солнечное отопление
VTA560		○		○	
VTA360					Охлаждение
VTA560					
VTA360	○		○		Отопление полов
VTA560		○		○	

● рекомендуется ○ запасная альтернатива

ТЕХНИЧЕСКИЕ ХАРАКТЕРИСТИКИ

Класс давления: _____ PN 10
 Рабочее давление: _____ 1.0 МПа (10 бар)
 Перепад давления: _____ смешивание, макс. 0.3 МПа (3 бар)
 Диаграмма падения давления: _____ см. стр. 127 каталога
 Температура теплоносителя: VTA360, VTA560 _____ макс. 95°C
 VTA560 _____ временно макс. 100°C
 Стабильность температуры: VTA360 _____ ±1°C*
 VTA560 _____ ±2°C**
 Подсоединение: _____ Наружная резьба, ISO 228/1
 _____ Компрессионный фитинг, EN 1254-2

* Значения верны при неизменном давлении поступающей холодной/горячей воды, при минимальном расходе 4 л/мин. Минимальная разница в температуре между поступающей горячей водой и выходящей смешанной водой составляет 10 °C.

** Значения верны при неизменном давлении поступающей холодной/горячей воды, при минимальном расходе 9 л/мин. Минимальная разница в температуре между поступающей горячей водой и выходящей смешанной водой составляет 10 °C.

Материалы

Корпус клапана и другие металлические части, контактирующие с жидкостью:

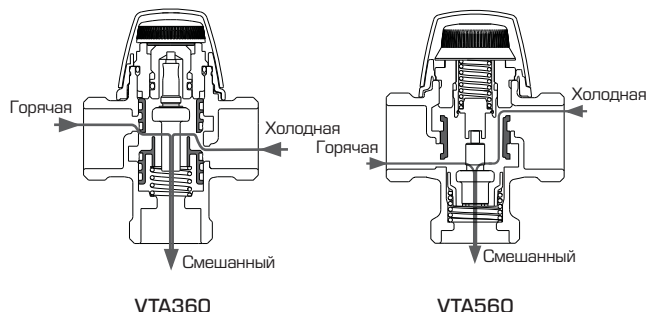
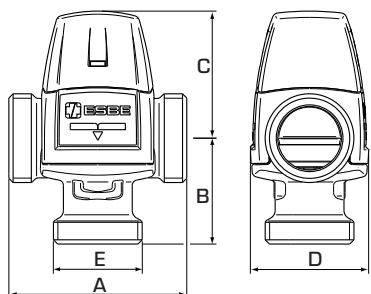
_____ латунь DZR, CW602N, не подвергающаяся селективной коррозии
 Обработка поверхности: _____ покрытие никелем

PED 97/23/EC, статья 3.3

Оборудование под давлением попадает под действие директивы PED 97/23/EC, статья 3.3 (в соответствии с инженерной практикой). В соответствии с директивой оборудование не должно иметь CE-маркировку.

ТЕРМОСТАТИЧЕСКИЕ СМЕСИТЕЛЬНЫЕ КЛАПАНЫ

ПРЕМИУМ-СЕРИИ VTA360, 560



СЕРИИ VTA362/VTA562, НАРУЖНАЯ РЕЗЬБА

Арт. номер	Наименование	Темп. диапазон	Kvs *	Подсоединение Е	Размер				Примечание	Масса [кг]
					А	В	С	Д		
3115 14 00	VTA362	32-49°C	1.2	G 3/4"	70	42	52	46		0.45
3168 10 00	VTA562	35 - 50°C	2.3	G 1"	84	50	60	56	2)	0.78
3168 11 00			2.5	G 1 1/4"						0.87
3115 11 00	VTA362	35-60°C	1.2	G 3/4"	70	42	52	46		0.45
3115 12 00			1.3	G 1"					0.48	

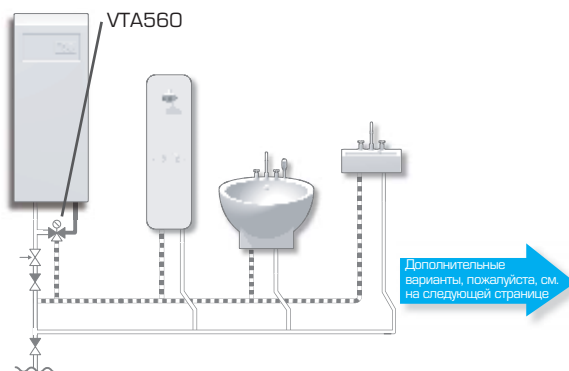
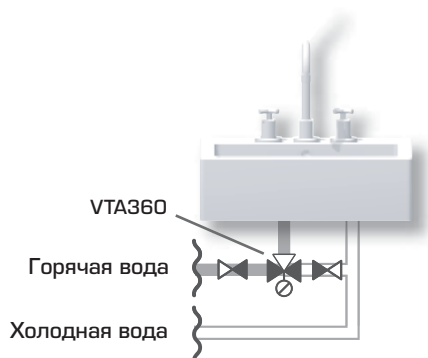
СЕРИЯ VTA363, КОМПРЕССИОННЫЙ ФИТИНГ

Арт. номер	Наименование	Темп. диапазон	Kvs *	Подсоединение Е	Размер				Примечание	Масса [кг]
					А	В	С	Д		
3168 01 00	VTA562	45 - 65°C	2.3	G 1"	84	50	60	56	1)	0.78
3168 02 00			2.5	G 1 1/4"						0.87
3115 10 00	VTA363	35-60°C	1.2	CPF 22 mm	86	50	52	46	3)	0.57

* Значение Kvs в м³/ч при перепаде давления 1 бар. CPF = компрессионный фитинг
Примечание. 1) В соответствии со стандартом EN 15092. 2) В соответствии со стандартами EN 1111 и NF079 (Франция).
3) Обратный клапан для холодной воды включен в комплектацию.

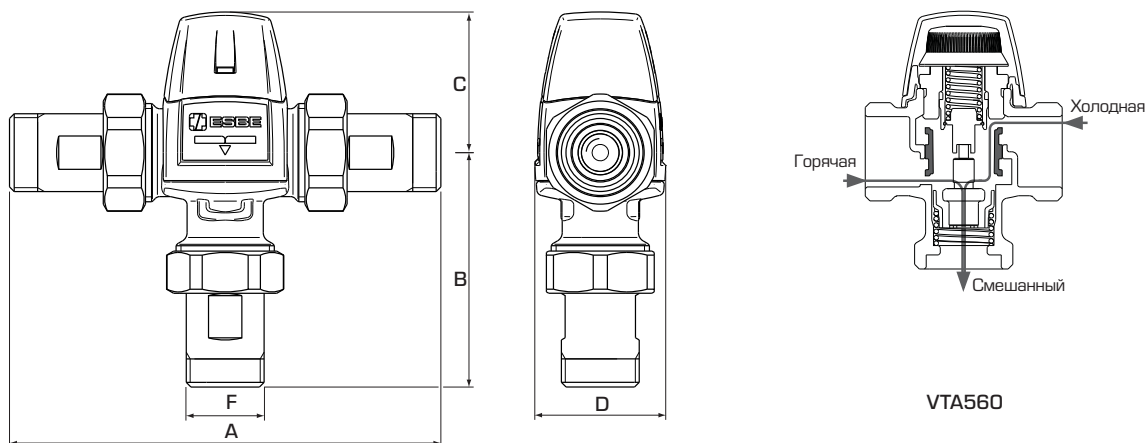
ПРИМЕРЫ УСТАНОВКИ

Для более подробной информации и примеров подключения смотрите раздел каталога «Выбор правильной установки/позиции».



ТЕРМОСТАТИЧЕСКИЕ СМЕСИТЕЛЬНЫЕ КЛАПАНЫ

ПРЕМИУМ-СЕРИИ VTA360, 560



СЕРИИ VTA562/VTA563, С ПЕРЕХОДНИКАМИ

Арт. номер	Наименование	Темп. диапазон	Kvs*	Подсоединение F	Размер			Обработка	Примечание	Масса [кг]	
					A	B	C				
3168 12 00	VTA562	35 - 50°C	2.2	G 3/4"	164	90	60	56	С покрытием	2), 3)	1.22
3168 14 00	VTA563			CPF 22mm	180	98					1.34
3168 13 00	VTA562		2.5	G 1"	184	100					1.65
3168 15 00	VTA563			CPF 28mm	204	110					1.82
3168 03 00	VTA562	45 - 65°C	2.2	G 3/4"	164	90	60	56	С покрытием	1), 3)	1.22
3168 05 00	VTA563			CPF 22mm	180	98					1.34
3168 04 00	VTA562		2.5	G 1"	184	100					1.65
3168 06 00	VTA563			CPF 28mm	204	110					1.82

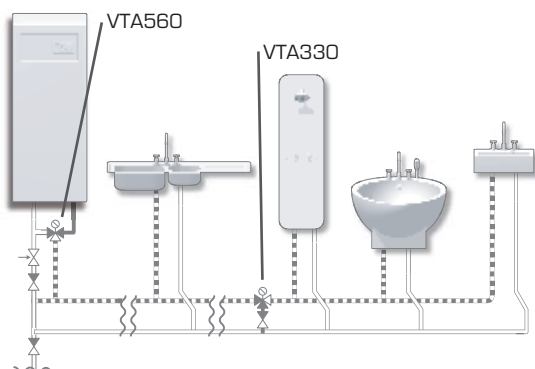
* Значение Kvs в м³/ч при перепаде давления 1 бар. CPF = компрессионный фитинг

Примечание. 1) В соответствии со стандартом EN 15092. 2) В соответствии со стандартами EN 1111 и NFO79 (Франция).

3) Два обратных клапана для холодной и горячей воды включены в комплектацию.

ПРИМЕРЫ УСТАНОВКИ

Для более подробной информации и примеров подключения смотрите раздел каталога «Выбор правильной установки/позиции».



ТЕРМОСТАТИЧЕСКИЕ СМЕСИТЕЛЬНЫЕ КЛАПАНЫ

БАЗОВЫЕ СЕРИИ VTA320, 520

Термостатические смесительные клапаны ESBE серий VTA320/VTA520 обладают высокой пропускной способностью и хорошей функциональностью, являются универсальными и могут использоваться в различных системах, таких как бытовая система горячего водоснабжения, без циркуляции горячей воды (HWC) или с ней, а также для небольших контуров напольного отопления.

ИСПОЛЬЗОВАНИЕ

Смесительные клапаны серий VTA320/VTA520 — выбор номер один для бытовых систем горячего водоснабжения, требующих функции защиты от ожогов для линейных применений, и там, где используются другие устройства контроля температуры на точках водоразбора. Данная серия клапанов также применима в бытовых системах горячего водоснабжения, оснащенных HWC (циркуляцией горячей воды).

Серии VTA320/VTA520 подходят для систем напольного отопления в случаях, когда особое внимание уделяется температурному диапазону и мощности потока.

ФУНКЦИЯ

Ассиметричное направление потока. Защита от ожогов*.

ВАРИАНТЫ

Ассортимент продукции включает различные клапаны, поставляемые с комплектами переходников, каждый из которых имеет три фитинга переходника и два обратных клапана, упрощающих установку и обслуживание.

Поставляются с защитной крышкой, защищающей от перенастройки, если не указано другое.

**) Защита от ожогов — данная функция означает автоматическое прекращение подачи горячей воды при прекращении подачи холодной воды.*

ТЕПЛОНОСИТЕЛИ

Эти клапаны могут работать со следующими типами теплоносителя.

- Вода / питьевая вода
- Закрытые системы
- Вода с незамерзающими жидкостями (гликоль ≤ 50 % состава)



VTA320
Внутренняя резьба



Наружная резьба



Компрессионный фитинг



VTA520
Наружная резьба



С переходниками,
Наружная резьба



С переходниками,
компрессионный фитинг

КЛАПАНЫ РАЗРАБОТАНЫ ДЛЯ СЛЕДУЮЩИХ ПРИМЕНЕНИЙ

Серия	Температурный диапазон					Применение
	20 - 43°C	30 - 70°C	35 - 60°C	45 - 65°C	50 - 75°C	
VTA320	○	●	●			Питьевое водопотребление, линейное применение
VTA520	○			●	●	
VTA320						Питьевое водопотребление, применение на месте использования
VTA520						
VTA320		○	○			Солнечное отопление
VTA520				○	○	
VTA320						Охлаждение
VTA520						
VTA320	○	○	○			Отопление полов
VTA520	○			○		

● рекомендуется ○ запасная альтернатива

ТЕХНИЧЕСКИЕ ХАРАКТЕРИСТИКИ

Класс давления: _____ PN 10
 Рабочее давление: _____ 1,0 МПа (10 бар)
 Перепад давления: _____ смешивание, макс. 0,3 МПа (3 бар)
 Диаграмма падения давления: _____ см. стр. 127 каталога
 Температура теплоносителя: VTA320, VTA520 _____ max. 95°C
 VTA520 _____ временно макс. 100°C
 Стабильность температуры: VTA320 _____ ±2°C*
 VTA520 _____ ±4°C**
 Подсоединение: _____ Внутренняя резьба, EN 10226-1
 _____ Наружная резьба, ISO 228/1
 _____ Компрессионный фитинг, EN 1254-2

* Значения верны при неизменном давлении поступающей холодной/горячей воды, при минимальном расходе 4 л/мин. Минимальная разница в температуре между поступающей горячей водой и выходящей смешанной водой составляет 10 °C.

** Значения верны при неизменном давлении поступающей холодной/горячей воды, при минимальном расходе 9 л/мин. Минимальная разница в температуре между поступающей горячей водой и выходящей смешанной водой составляет 10 °C.

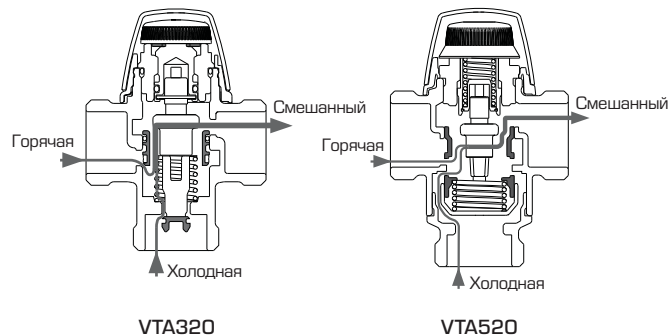
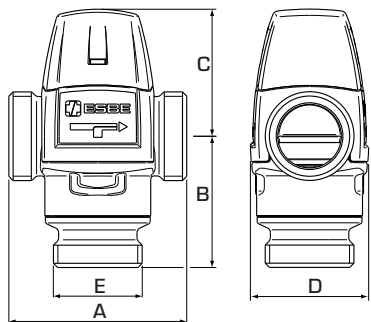
Материалы
 Корпус клапана и другие металлические части, контактирующие с жидкостью:
 _____ латунь DZR, CW602N, не подвергающаяся селективной коррозии

PED 97/23/EC, статья 3.3

Оборудование под давлением попадает под действие директивы PED 97/23/EC, статья 3.3 (в соответствии с инженерной практикой). В соответствии с директивой оборудование не должно иметь CE-маркировку.

ТЕРМОСТАТИЧЕСКИЕ СМЕСИТЕЛЬНЫЕ КЛАПАНЫ

БАЗОВЫЕ СЕРИИ VTA320, 520



СЕРИЯ VTA321, ВНУТРЕННЯЯ РЕЗЬБА

Арт. номер	Наименование	Темп. диапазон	Kvs *	Подсоединение Е	Размер				Примечание	Масса [кг]
					A	B	C	D		
3110 03 00	VTA321	20 - 43°C	1.5	Rp 1/2"	70	42	52	46		0.45
3110 07 00			1.6	Rp 3/4"						0.48
3110 04 00	VTA321	35 - 60°C	1.5	Rp 1/2"	70	42	52	46		0.45
3110 08 00			1.6	Rp 3/4"						0.48

СЕРИИ VTA322/VTA522, НАРУЖНАЯ РЕЗЬБА

Арт. номер	Наименование	Темп. диапазон	Kvs *	Подсоединение Е	Размер				Примечание	Масса [кг]
					A	B	C	D		
3110 28 00	VTA322	20 - 43°C	1.2	G 1/2"	70	42	52	46		0.41
3110 05 00			1.5	G 3/4"						0.45
3110 09 00			1.6	G 1"						0.48
3162 01 00	VTA522		3.2	G 1"	84	62	60	56		0.86
3162 04 00			3.5	G 1 1/4"						0.95
3110 32 00	VTA322	30 - 70°C	1.6	G 1"	70	42	52	46		0.53
3110 29 00	VTA322	35 - 60°C	1.2	G 1/2"	70	42	52	46		0.41
3110 06 00			1.5	G 3/4"						0.45
3110 10 00			1.6	G 1"						0.48
3110 47 00	VTA322	45 - 65°C	1.6	G 1"	70	42	52	46		0.55
3162 02 00	VTA522		3.2	G 1"	84	62	60	56		0.86
3162 05 00			3.5	G 1 1/4"						0.95
3162 03 00	VTA522	50 - 75°C	3.2	G 1"	84	62	60	56		0.86
3162 06 00			3.5	G 1 1/4"						0.95

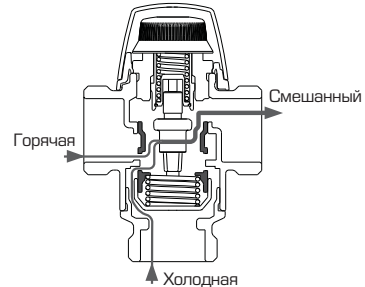
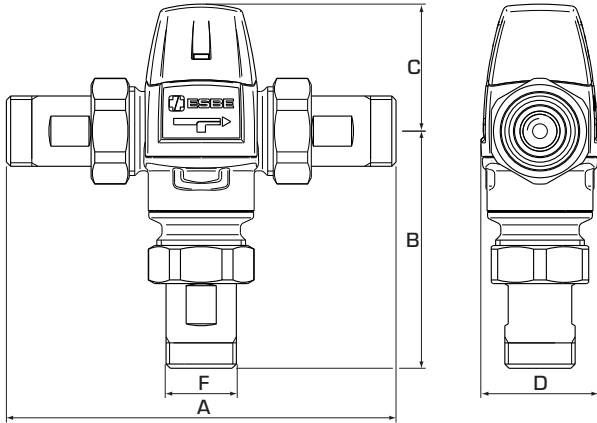
СЕРИЯ VTA323, КОМПРЕССИОННЫЙ ФИТИНГ

Арт. номер	Наименование	Темп. диапазон	Kvs *	Подсоединение Е	Размер				Примечание	Масса [кг]
					A	B	C	D		
3110 26 00	VTA323	20 - 43°C	1.2	CPF 15 mm	86	50	52	46	1)	0.49
3110 01 00			1.5	CPF 22 mm						0.57
3110 27 00	VTA323	35 - 60°C	1.2	CPF 15 mm	86	50	52	46	1)	0.49
3110 39 00			1.5	CPF 18 mm						0.66
3110 02 00			1.5	CPF 22 mm						0.57

* Значение Kvs в м³/ч при перепаде давления 1 бар. CPF = компрессионный фитинг
Примечание. 1) Обратный клапан для холодной воды включён.

ТЕРМОСТАТИЧЕСКИЕ СМЕСИТЕЛЬНЫЕ КЛАПАНЫ

БАЗОВЫЕ СЕРИИ VTA320, 520



VTA520

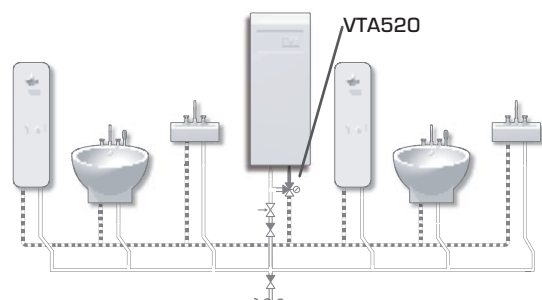
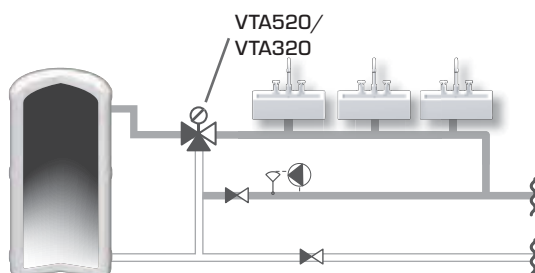
СЕРИИ VTA522/VTA523, С ПЕРЕХОДНИКАМИ

Арт. номер	Наименование	Темп. диапазон	Kvs *	Подсоединение F	Размер				Примечание	Масса [кг]
					A	B	C	D		
3162 07 00	VTA522	20 - 43°C	3.0	G ¾"	164	102	60	56	2)	1.30
3162 13 00	VTA523			CPF 22mm	180	110				
3162 10 00	VTA522		G 1"	184	112					
3162 16 00	VTA523		CPF 28mm	204	122					
3162 08 00	VTA522	45 - 65°C	3.0	G ¾"	164	102	60	56	2)	1.30
3162 14 00	VTA523			CPF 22mm	180	110				
3162 11 00	VTA522		G 1"	184	112					
3162 17 00	VTA523		CPF 28mm	204	122					
3162 09 00	VTA522	50 - 75°C	3.0	G ¾"	164	102	60	56	2)	1.30
3162 15 00	VTA523			CPF 22mm	180	110				
3162 12 00	VTA522		G 1"	184	112					
3162 18 00	VTA523		CPF 28mm	204	122					

* Значение Kvs в м³/ч при перепаде давления 1 бар. CPF = компрессионный фитинг
Примечание. 2) Два обратных клапана для горячей и холодной воды включены в комплектацию.

ПРИМЕРЫ УСТАНОВКИ

Для более подробной информации и примеров подключения смотрите раздел каталога «Выбор правильной установки/позиции».



ТЕРМОСТАТИЧЕСКИЕ СМЕСИТЕЛЬНЫЕ КЛАПАНЫ

БАЗОВЫЕ СЕРИЯ VTA550

Термостатические смесительные клапаны ESBЕ серий VTA550 обладают высокой пропускной способностью и хорошей функциональностью, являются универсальными и могут использоваться в различных системах, таких как бытовая система горячего водоснабжения, без циркуляции горячей воды (HWC).

ИСПОЛЬЗОВАНИЕ

Смесительные клапаны серий VTA550 — выбор номер один для бытовых систем горячего водоснабжения, требующих функции защиты от ошпаривания для линейных применений, и там, где используются другие устройства контроля температуры на точках водоразбора. Данная серия клапанов также применима в бытовых системах горячего водоснабжения, оснащенных HWC (циркуляцией горячей воды). Серии VTA550 подходят для систем напольного отопления в случаях, когда особое внимание уделяется температурному диапазону и мощности потока.

ФУНКЦИЯ

Симметричное направление потока. Защита от ожогов*.

ВАРИАНТЫ

Ассортимент продукции включает различные клапаны, поставляемые с комплектами переходников, каждый из которых имеет три фитинга переходника и два обратных клапана, упрощающих установку и обслуживание.

Поставляются с защитной крышкой, защищающей от перенастройки, если не указано другое.

**) Защита от ожогов — данная функция означает автоматическое прекращение подачи горячей воды при прекращении подачи холодной воды.*

ТЕПЛОНОСИТЕЛИ

Эти клапаны могут работать со следующими типами теплоносителя.

- Вода / питьевая вода
- Закрытые системы
- Вода с незамерзающими жидкостями (гликоль ≤ 50 % состава)



Наружная резьба

С переходниками,
Наружная резьба

С переходниками,
компрессионный
фитинг

КЛАПАНЫ РАЗРАБОТАНЫ ДЛЯ СЛЕДУЮЩИХ ПРИМЕНЕНИЙ

Серия	Температурный диапазон			Применение
	20 - 43°C	45 - 65°C	50 - 75°C	
VTA550	○	●	●	Питьевое водопотребление, линейное применение
VTA550				Питьевое водопотребление, применение на месте использования
VTA550		○	○	Солнечное отопление
VTA550				Охлаждение
VTA550	○	○		Отопление полов

● рекомендуется ○ запасная альтернатива

ТЕХНИЧЕСКИЕ ХАРАКТЕРИСТИКИ

Класс давления: _____ PN 10
 Рабочее давление: _____ 1.0 МПа (10 бар)
 Перепад давления: _____ смешивание, макс. 0.3 МПа (3 бар)
 Диаграмма падения давления: _____ см. стр. 127 каталога
 Температура теплоносителя: _____ max. 95°C
 _____ временно макс. 100°C
 Стабильность температуры: _____ ±4°C*
 Подсоединение: _____ Наружная резьба, ISO 228/1
 _____ Компрессионный фитинг, EN 1254-2

* Значения верны при неизменном давлении поступающей холодной/горячей воды, при минимальном расходе 9 л/мин. Минимальная разница в температуре между поступающей горячей водой и выходящей смешанной водой составляет 10 °C.

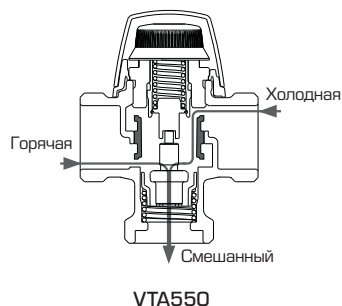
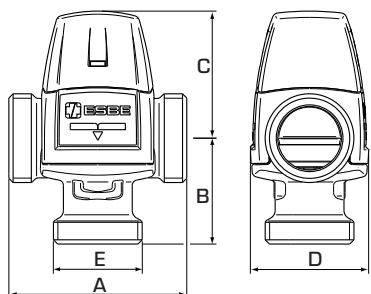
Материалы
 Корпус клапана и другие металлические части, контактирующие с жидкостью:
 _____ латунь DZR, CW602N, не подвергающаяся селективной коррозии

PED 97/23/EC, статья 3.3

Оборудование под давлением попадает под действие директивы PED 97/23/EC, статья 3.3 (в соответствии с инженерной практикой). В соответствии с директивой оборудование не должно иметь CE-маркировку.

ТЕРМОСТАТИЧЕСКИЕ СМЕСИТЕЛЬНЫЕ КЛАПАНЫ

БАЗОВЫЕ СЕРИЯ VTA550



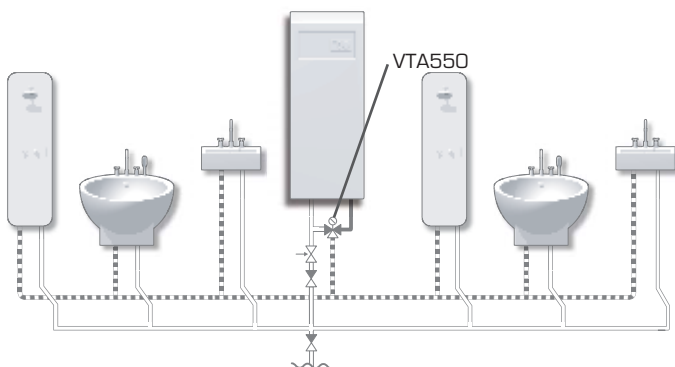
СЕРИЯ VTA552, НАРУЖНАЯ РЕЗЬБА

Арт. номер	Наименование	Темп. диапазон	Kvs *	Подсоединение E	A	B	Размер C		D	Примечание	Масса [кг]
3166 01 00	VTA552	20 - 43°C	3.2	G 1"	84	50	60	56			0.78
3166 04 00			3.5	G 1 1/4"							0.87
3166 02 00	VTA552	45 - 65°C	3.2	G 1"	84	50	60	56			0.78
3166 05 00			3.5	G 1 1/4"							0.87
3166 03 00	VTA552	50 - 75°C	3.2	G 1"	84	50	60	56			0.78
3166 06 00			3.5	G 1 1/4"							0.87

* Значение Kvs в м³/ч при перепаде давления 1 бар.

ПРИМЕРЫ УСТАНОВКИ

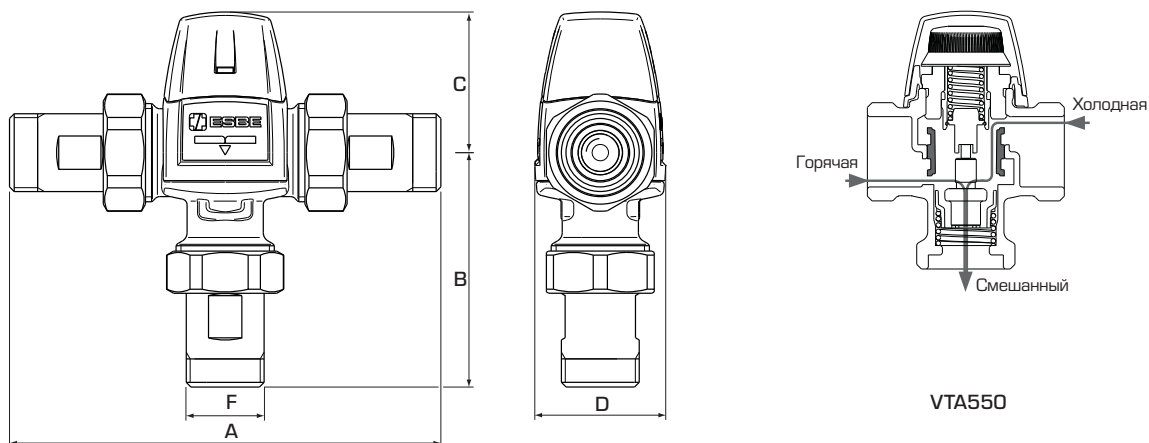
Для более подробной информации и примеров подключения смотрите раздел каталога «Выбор правильной установки/позиции».



Дополнительные варианты, пожалуйста, см. на следующей странице

ТЕРМОСТАТИЧЕСКИЕ СМЕСИТЕЛЬНЫЕ КЛАПАНЫ

БАЗОВЫЕ СЕРИЯ VTA550



СЕРИИ VTA552/VTA553, С ПЕРЕХОДНИКАМИ

Арт. номер	Наименование	Темп. диапазон	Kvs *	Подсоединение F	A	B	Размер		Примечание	Масса [кг]
							C	D		
3166 07 00	VTA552	20 - 43°C	3.0	G 3/4"	164	90	60	56	1)	1.22
3166 13 00	VTA553			CPF 22mm	180	98				1.34
3166 10 00	VTA552		G 1"	184	100	1.65				
3166 08 00	VTA552	45 - 65°C	3.0	G 3/4"	164	90	60	56	1)	1.22
3166 14 00	VTA553			CPF 22mm	180	98				1.34
3166 11 00	VTA552		G 1"	184	100	1.65				
3166 09 00	VTA552	50 - 75°C	3.0	G 3/4"	164	90	60	56	1)	1.22
3166 15 00	VTA553			CPF 22mm	180	98				1.34
3166 12 00	VTA552		G 1"	184	100	1.65				

* Значение Kvs в м³/ч при перепаде давления 1 бар. CPF = компрессионный фитинг
Примечание. 1) Два обратных клапана для горячей и холодной воды включены в комплектацию.

ТЕРМОСТАТИЧЕСКИЕ СМЕСИТЕЛЬНЫЕ КЛАПАНЫ

БАЗОВЫЕ СЕРИИ VTA370, 570

Термостатические смесительные клапаны ESBE серий VTA370 и VTA570 обладают высокой пропускной способностью и повышенной функциональностью для применения в системах напольного отопления.

ИСПОЛЬЗОВАНИЕ

Серии VTA370/VTA570 — выбор номер один для применения в системах напольного отопления, где требуется защита от ожогов, необходимая для сохранности трубопровода нагревающего контура, а также самого пола. Эти клапаны также подходят в качестве устройств предварительного смешивания для бытовых систем горячего водоснабжения, где требуется очень высокая пропускная способность — в этом случае требуется обязательно установить дополнительные устройства контроля температуры на точках водоразбора, чтобы обеспечить защиту на месте использования.

Серия VTA570 также подходит для систем охлаждения.

ФУНКЦИЯ

Ассиметричное направление потока. Защита от ожогов*.

ВАРИАНТЫ

Ассортимент продукции включает различные клапаны, поставляемые с комплектами переходников, каждый из которых имеет три фитинга переходника и два обратных клапана, упрощающих установку и обслуживание.

Поставляются с большой рукояткой регулировки вместо защитной крышки, если не указано иное.

*) Защита от ожогов — данная функция означает автоматическое прекращение подачи горячей воды при прекращении подачи холодной воды.



VTA370
Наружная резьба



VTA570
Наружная резьба



С переходниками,
Накидная гайка насоса



С переходниками,
накидная гайка

КЛАПАНЫ РАЗРАБОТАНЫ ДЛЯ СЛЕДУЮЩИХ ПРИМЕНЕНИЙ

Серия	Температурный диапазон				Применение
	10 - 30°C	20 - 43°C	35 - 60°C	45 - 65°C	
VTA370					Питьевое водопотребление, линейное применение
VTA570	○			○	Питьевое водопотребление, применение на месте использования
VTA370					Солнечное отопление
VTA570					Солнечное отопление
VTA370					Охлаждение
VTA570	●				Охлаждение
VTA370			●		Отопление полов
VTA570		●		●	Отопление полов

● рекомендуется ○ запасная альтернатива

ТЕПЛОНОСИТЕЛИ

Эти клапаны могут работать со следующими типами теплоносителя.

- Закрытые системы
- Вода с незамерзающими жидкостями (гликоль ≤ 50 % состава)

ТЕХНИЧЕСКИЕ ХАРАКТЕРИСТИКИ

Класс давления: _____ PN 10
 Рабочее давление: _____ 1.0 МПа (10 бар)
 Дифференциальное давление, смешивание:
 VTA370 _____ макс. 0.3 МПа (3 бар)
 VTA570 _____ макс. 0.1 МПа (1 бар)
 Диаграмма падения давления: _____ см. стр. 127 каталога
 Макс. температура теплоносителя:
 VTA370 _____ 95 °C
 VTA570, Темп. диапазон 10-30 °C _____ 65 °C
 Темп. диапазон 20-43, 45-65 °C _____ постоянно 95 °C
 _____ временно 100 °C
 Мин. температура теплоносителя: _____ 0 °C
 Температурная стабильность:
 VTA570 - Темп. диапазон 10-30 °C _____ ±2 °C*
 VTA370, VTA570 - Темп. диапазон 20-43, 45-65 °C _____ ±3 °C**
 Подсоединение: _____ Наружная резьба, ISO 228/1

Материалы

Корпус клапана и другие металлические части, контактирующие с жидкостью:
 _____ латунь DZR, CW602N, не подвергающаяся селективной коррозии

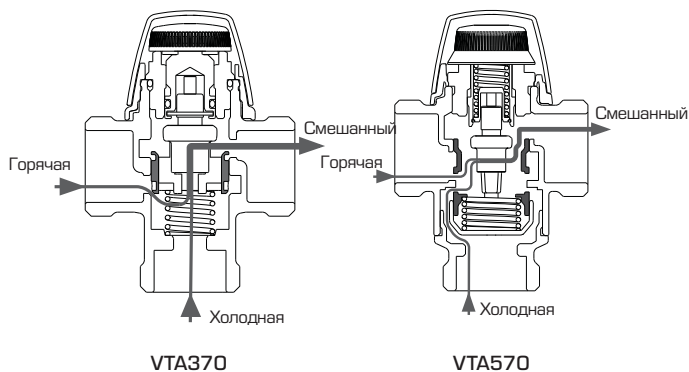
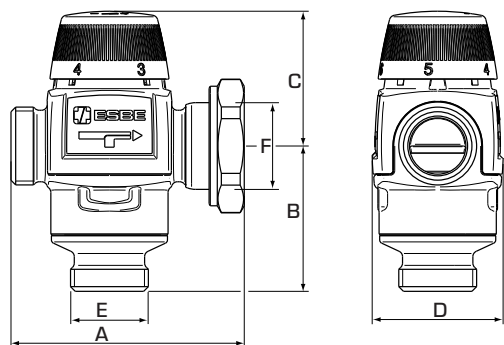
* Значения верны при неизменном давлении поступающей холодной/горячей воды, при минимальном расходе 9 л/мин. Минимальная разница в температуре между поступающей холодной водой и выходящей смешанной водой составляет 3 °C, рекомендованная максимальная разница в температуре между теплоносителем в обратном трубопроводе / поступающей холодной водой и выходящей смешанной водой: 10 °C.
 ** Значения верны при неизменном давлении поступающей холодной/горячей воды, при минимальном расходе 9 л/мин. Минимальная разница в температуре между поступающей горячей водой и выходящей смешанной водой составляет 10 °C, рекомендованная максимальная разница в температуре между теплоносителем в обратном трубопроводе / поступающей холодной водой и выходящей смешанной водой: 10 °C.

PED 97/23/EC, статья 3.3

Оборудование под давлением попадает под действие директивы PED 97/23/EC, статья 3.3 (в соответствии с инженерной практикой). В соответствии с директивой оборудование не должно иметь CE-маркировку.

ТЕРМОСТАТИЧЕСКИЕ СМЕСИТЕЛЬНЫЕ КЛАПАНЫ

БАЗОВЫЕ СЕРИИ VTA370, 570



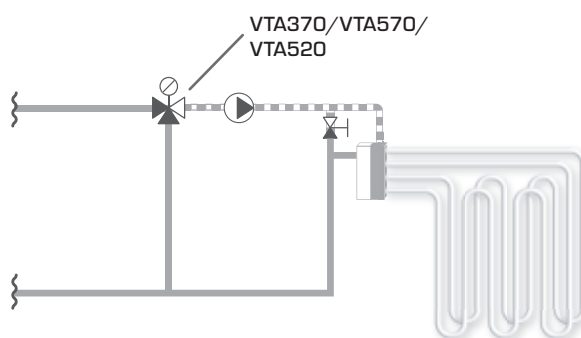
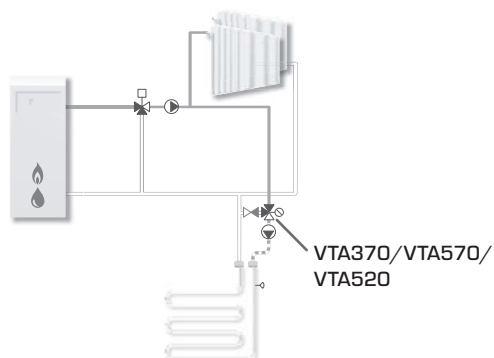
СЕРИИ VTA372/VTA572, НАРУЖНАЯ РЕЗЬБА

Арт. номер	Наименование	Темп. диапазон	Kvs*	Подсоединение Е	Размер				Примечание	Масса [кг]
					А	В	С	Д		
3170 01 00	VTA572	10 - 30°C	4.5	G 1"	84	62	60	56		0.86
3170 04 00			4.8	G 1¼"						0.95
3110 44 00	VTA372	20 - 43°C	3.4	G 1"	70	42	52	46		0.51
3170 02 00	VTA572	20 - 43°C	4.5	G 1"	84	62	60	56		0.86
3170 05 00			4.8	G 1¼"						0.95
3110 45 00	VTA372	35 - 60°C	3.4	G 1"	70	42	52	46		0.51
3170 03 00	VTA572	45 - 65°C	4.5	G 1"	84	62	60	56		0.86
3170 06 00			4.8	G 1¼"						0.95

* Значение Kvs в м³/ч при перепаде давления 1 бар.

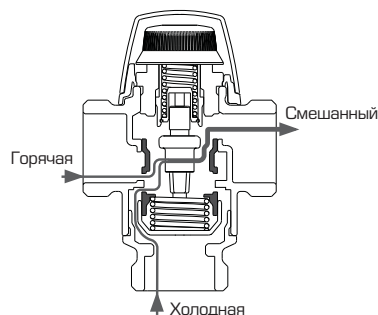
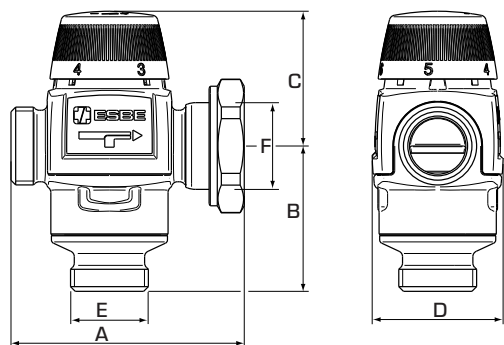
ПРИМЕРЫ УСТАНОВКИ

Для более подробной информации и примеров подключения смотрите раздел каталога «Выбор правильной установки/позиции».



ТЕРМОСТАТИЧЕСКИЕ СМЕСИТЕЛЬНЫЕ КЛАПАНЫ

БАЗОВЫЕ СЕРИИ VTA370, 570



VTA570

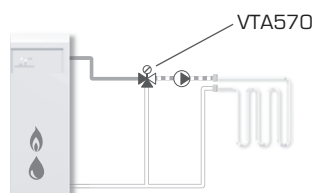
СЕРИИ VTA577/VTA578, С ПЕРЕХОДНИКАМИ

Арт. номер	Наименование	Темп. диапазон	Kvs*	Подсоединение		Размер				Примечание	Масса [кг]
				Е	Ф	А	В	С	Д		
3170 10 00	VTA577	10 - 30°C	4.5	G 1"	PF 1½"	100	62	60	57		0.99
3170 16 00	VTA578			G 1¼"	RN 1"	93			56		
3170 11 00	VTA577	20 - 43°C	4.5	G 1"	PF 1½"	100	62	60	57		0.99
3170 17 00	VTA578			G 1¼"	RN 1"	93			56		
3170 12 00	VTA577	45 - 65°C	4.5	G 1"	PF 1½"	100	62	60	57		0.99
3170 18 00	VTA578			G 1¼"	RN 1"	93			56		

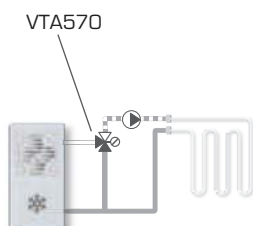
* Значение Kvs в м³/ч при перепаде давления 1 бар. PF = Накидная гайка насоса RN = накидная гайка

ПРИМЕРЫ УСТАНОВКИ

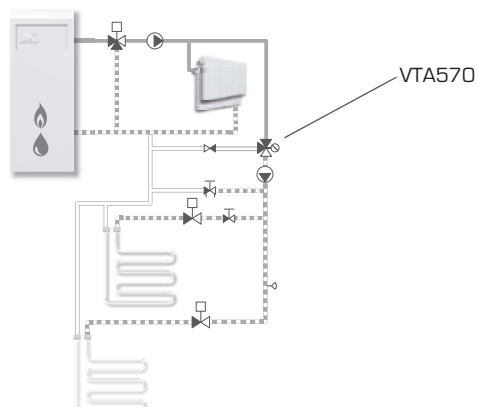
Для более подробной информации и примеров подключения смотрите раздел каталога «Выбор правильной установки/позиции».



Отопление



Охлаждение



ТЕРМОСТАТИЧЕСКИЕ СМЕСИТЕЛЬНЫЕ КЛАПАНЫ СЕРИЯ VTA310

Термостатические смесительные клапаны ESBE серии VTA310 разработаны в первую очередь для регулировки бытовых систем горячего водоснабжения на нагревателях без специальных требований к защите от ожогов.

ИСПОЛЬЗОВАНИЕ

Термостатические смесительные клапаны серии VTA310 разработаны для контроля температуры систем бытового горячего водоснабжения без каких-либо требований к защите от ожогов. Клапаны данной серии также подходят для использования в системах бытового горячего водоснабжения с рециркуляцией горячей воды НВС.

ФУНКЦИЯ

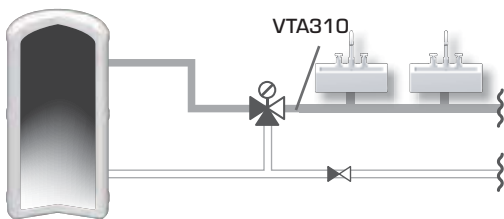
ассиметричное направление потока.

ВАРИАНТЫ

Поставляются с регулирующей ручкой, если не указано другое.

ПРИМЕРЫ УСТАНОВКИ

Для более подробной информации и примеров подключения смотрите раздел каталога "Как выбирать правильную установку/позицию".



VTA310
Наружная резьба



Компрессионный фитинг

КЛАПАНЫ РАЗРАБОТАНЫ ДЛЯ СЛЕДУЮЩИХ ПРИМЕНЕНИЙ

Серия	Температурный диапазон		Применение
	80 - 70°C	85 - 60°C	
VTA310	●	●	Питьевое водопотребление, линейное применение
VTA310			Питьевое водопотребление, применение на месте использования
VTA310			Солнечное отопление
VTA310			Охлаждение
VTA310			Отопление полов

● рекомендуется ○ запасная альтернатива

ТЕХНИЧЕСКИЕ ДАННЫЕ

Класс давления: _____ PN 10
 Перепад давления: _____ смешивание, макс. 0.3 МПа (3 бар)
 Диаграмма падения давления: _____ смотрите страницу 127
 Температура теплоносителя: _____ макс. 95°C
 Стабильность температуры: _____ ±2°C*
 Присоединение: _____ Внутренняя резьба, ISO 228/1
 _____ Компрессионный фитинг, EN 1254-2

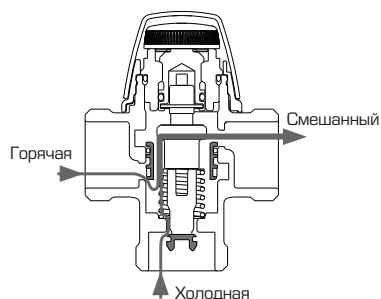
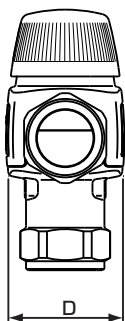
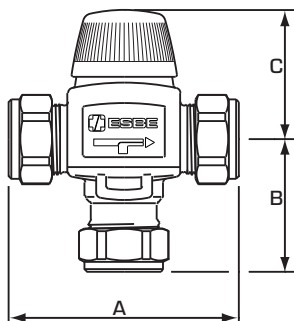
* Значения верны при неизменном давлении поступающей холодной/горячей воды, при минимальном расходе 4 л/мин. Минимальная разница в температуре между поступающей горячей водой и выходящей смешанной водой составляет 10 °C.

Материалы
 Корпус клапана и другие металлические части, контактирующие с жидкостью:
 _____ латунь DZR, CW602N, не подвергающаяся селективной коррозии

PED 97/23/EC, статья 3.3

Оборудование под давлением попадает под действие директивы PED 97/23/EC, статья 3.3 (в соответствии с инженерной практикой). В соответствии с директивой оборудование не должно иметь CE-маркировку.

ТЕРМОСТАТИЧЕСКИЕ СМЕСИТЕЛЬНЫЕ КЛАПАНЫ СЕРИЯ VTA310



VTA310

СЕРИЯ VTA312, НАРУЖНАЯ РЕЗЬБА

Арт. номер	Наименование	Темп. диапазон	Kvs*	Присоединение	Размер				Примечание	Масса, [кг]
					A	B	C	D		
3105 02 00	VTA312	35 - 60°C	1.2	G 1/2"	70	42	52	46		0.41

СЕРИЯ VTA313, КОМПРЕССИОННЫЙ ФИТИНГ

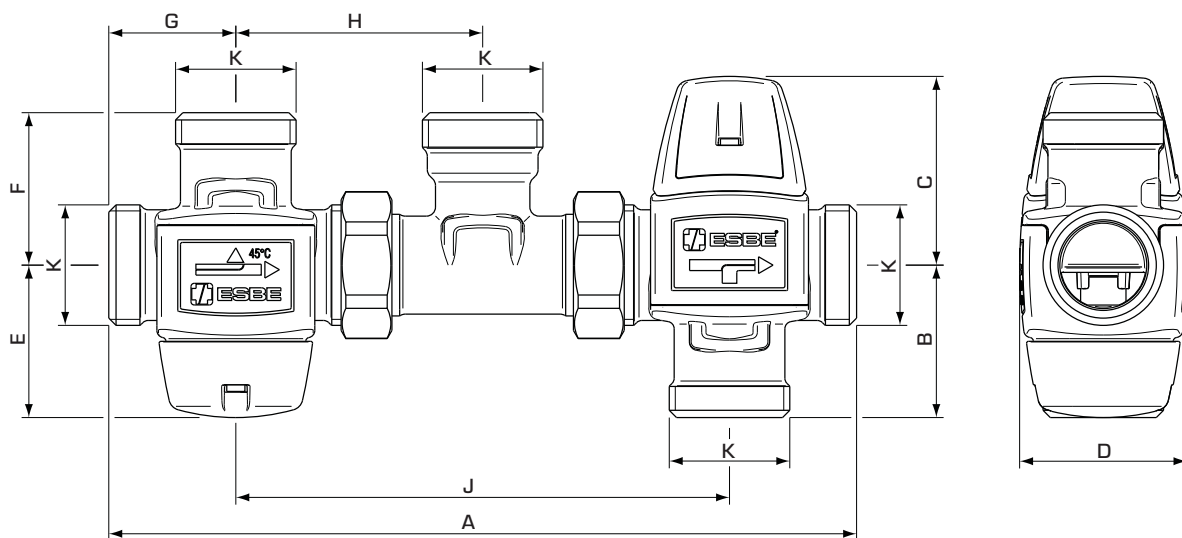
Арт. номер	Наименование	Темп. диапазон	Kvs*	Присоединение	Размер				Примечание	Масса, [кг]
					A	B	C	D		
3105 01 00	VTA313	35 - 60°C	1.2	CPF 15 мм	86	50	52	46	1)	0.49
3105 03 00			1.5	CPF 18 мм						0.62
3105 04 00			1.5	CPF 22 мм						0.57
3105 05 00	VTA313	30 - 70°C	1.5	CPF 22 мм	86	50	52	46	1)	0.62

* Значение Kvs в м³/ч при перепаде давления 1 бар. CPF = компрессионный фитинг
Примечание 1) Обратный клапан для холодной воды включён.

SOLAR KIT

СЕРИЯ VMC300, VMC500

НОВИНКА



СЕРИЯ VMC312, НАРУЖНАЯ РЕЗЬБА

Арт. номер	Наименование	точка переключения	Kvs*	Присоединение К	Размер								Примечание	Масса [кг]	
					A	B	C	D	E	F	G	H			J
3152 10 00	VMC322	45°C	1.5	G 1"	206	42	52	46	42	42	35	68	136		1.22
3152 11 00		50°C													
3152 12 00		60°C													

СЕРИЯ VMC522, НАРУЖНАЯ РЕЗЬБА

Арт. номер	Наименование	точка переключения	Kvs*	Присоединение К	Размер								Примечание	Масса [кг]	
					A	B	C	D	E	F	G	H			J
3152 30 00	VMC522	45°C	2.5	G 1"	220	62	60	56	42	42	35	68	143		1.50
3152 31 00		50°C													
3152 32 00		60°C													

* Значение Kvs в м³/ч при перепаде давления 1 бар.

Дополнительные варианты, пожалуйста, см. на следующей странице

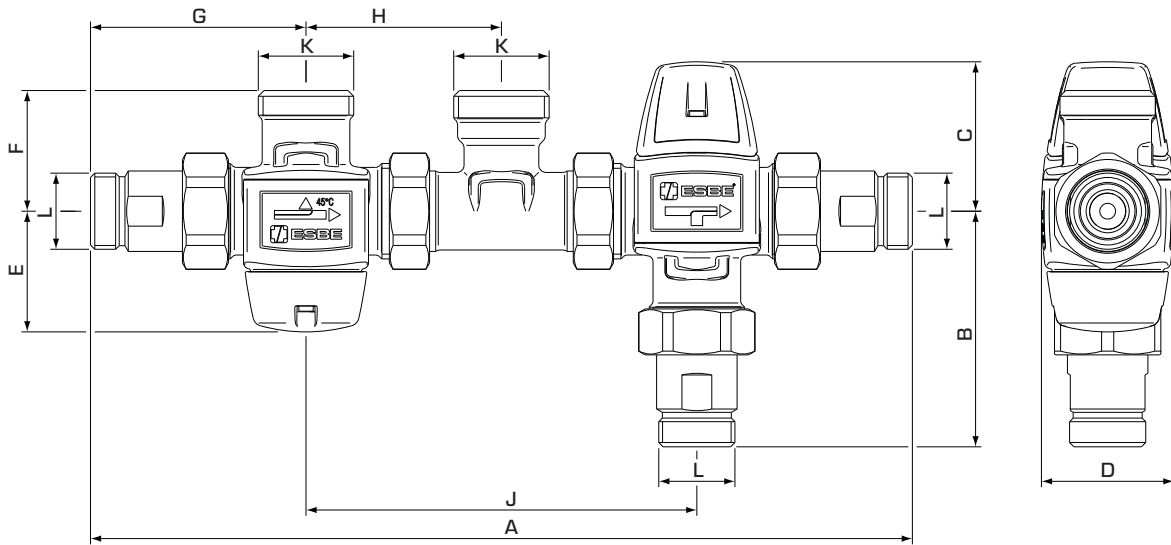
ТЕРМОСТАТИЧЕСКИЕ УСТРОЙСТВА

9

SOLAR KIT

СЕРИЯ VMC300, VMC500

НОВИНКА



СЕРИЯ VMC322, С ПЕРЕХОДНИКАМИ

Арт. номер	Наименование	точка переключения	Kvs*	Присоединение		Размер								Примечание	Масса [кг]	
				K	L	A	B	C	D	E	F	G	H			J
3152 13 00	VMC322	45°C	1.4	G 1"	G ¾"	286	82	52	46	42	42	75	68	136	1)	1.62
3152 14 00		50°C														
3152 15 00		60°C														

СЕРИЯ VMC522, С ПЕРЕХОДНИКАМИ

Арт. номер	Наименование	точка переключения	Kvs*	Присоединение		Размер								Примечание	Масса [кг]	
				K	L	A	B	C	D	E	F	G	H			J
3152 33 00	VMC522	45°C	2.3	G 1"	G ¾"	300	102	60	56	42	42	75	68	143	1)	1.90
3152 34 00		50°C														
3152 35 00		60°C														

* Значение Kvs в м³/ч при перепаде давления 1 бар. Примечание. 1) Два обратных клапана для горячей и холодной воды включены в комплектацию.

ПРИМЕРЫ УСТАНОВКИ



КОМБИНИРОВАННЫЙ КЛАПАН

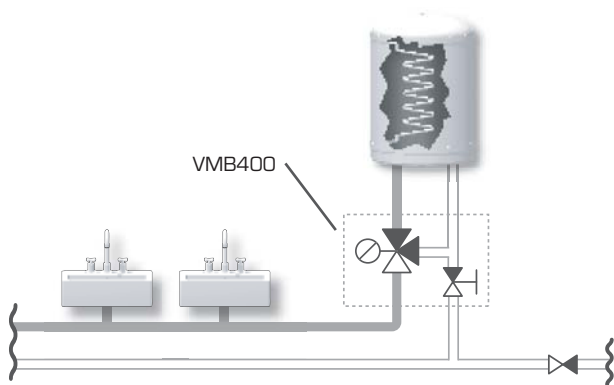
BASIC СЕРИЯ VMB400

Комбинированные клапаны ESBE серии VMB используются для накопительных баков горячей воды. Поступающая холодная вода проходит через следующие встроенные компоненты: обратный клапан, отключающее устройство и подключение для предохранительного клапана, вакуумный клапан и т.д. Поступающая горячая вода регулируется в диапазоне температур от 35 до 60°C с помощью термостатических смесительных клапанов серии VTA320.

ПРИМЕНЕНИЕ ДАННЫХ КЛАПАНОВ

Комбинированный клапан имеет 2 соединения с внутренними резьбами DN 15 для подключения предохранительного клапана (VSB), вакуумного клапана (VVA), клапана заполнения (VFA), трубопровода рециркуляции горячей воды HWC и т.д. Комбинированный клапан также имеет функцию перекрытия и защиту от обратного потока типа EB, отвечающую EN1717.

ПРИМЕРЫ УСТАНОВКИ



VMB400
Компрессионный фитинг

КОМБИНИРОВАННЫЙ КЛАПАН VMB400 СКОНСТРУИРОВАН ДЛЯ

- Отопления
- Комфортного охлаждения
- Питьевого водопотребления
- Отопления полов
- Нагрева от солнечных панелей
- Вентиляции
- Зональных отопительных систем
- Системы центрального горячего водоснабжения
- Системы центрального отопления
- Системы центрального охлаждения

ТЕХНИЧЕСКИЕ ДАННЫЕ

Класс давления: _____ PN 10
 Перепад давления: _____ смешивание, макс. 0.3 МПа (3 бар)
 Температура теплоносителя: _____ макс. 95°C
 Стабильность температуры: _____ ±2°C*
 Температурный диапазон: _____ 35-60°C
 Подсоединение: _____ Внутренняя резьба, EN 10226-1
 _____ Компрессионный фитинг, EN 1254-2

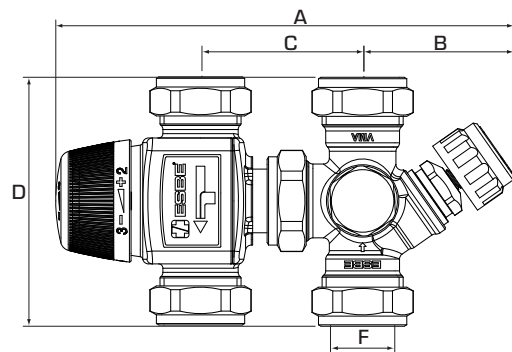
* Значения верны при неизменном давлении поступающей холодной/горячей воды, при минимальном расходе 4 л/мин. Минимальная разница в температуре между поступающей горячей водой и выходящей смешанной водой составляет 10 °C.

Материалы

Корпус клапана и другие металлические части, контактирующие с жидкостью:
 — латунь DZR CW602N, не подвергающаяся селективной коррозии

PED 97/23/EC, статья 3.3

Оборудование под давлением попадает под действие директивы PED 97/23/EC, статья 3.3 (в соответствии с инженерной практикой). В соответствии с директивой оборудование не должно иметь CE-маркировку.



СЕРИЯ VMB400, КОМПРЕССИОННЫЙ ФИТИНГ

Арт. номер.	Наименование	DN	Kvs	Соединение	Предохранительный клапан		A	B	C	D	F	Масса [кг]
					[МПа]	[бар]						
3150 20 00	VMB423	15	1.1	CPF 15 mm	—	—	165	53	ca 55	86	15	0.78
3150 21 00					—	—						0.86
3150 22 00					0.6	6						1.01
3150 23 00					0.7	7						1.01
3150 24 00					0.9	9						1.01

CPF = компрессионный фитинг

ОТВОДНОЙ КЛАПАН СЕРИЯ VTD300



Наружная резьба

Термостатический клапан ESBE серии VTD300 используется для отводных устройств. Клапан отклоняет поступающий поток от отверстия А к отверстию В в зависимости от температуры жидкости.

ИСПОЛЬЗОВАНИЕ

Термостатический 3-ходовой клапан ESBE серии VTD300 предназначен для использования в отводных устройствах. Когда температура поступающей жидкости ниже номинальной температуры отвода, она отводится в отверстие В, а когда температура поступающей жидкости выше номинальной температуры отвода, она отводится в отверстие А.

ФУНКЦИОНИРОВАНИЕ

Клапан содержит термостат с определенной температурой отвода, который воздействует на температуру поступающей жидкости и соответственно изменяет направление исходящего потока. Переключение с одного отверстия на другое происходит в пределах от $\pm 2^\circ\text{C}$ до $\pm 3^\circ\text{C}$, в зависимости от температуры точки переключения, относительно номинальной температуры отвода. Это означает, что клапан с номинальной температурой отвода 45°C при температуре поступающей жидкости $< 43^\circ\text{C}$ отведет поток в отверстие В, при температуре поступающей жидкости $43-47^\circ\text{C}$ – в отверстия А и В, а при температуре поступающей жидкости $> 47^\circ\text{C}$ – в отверстие А.

Используется четыре различных номинальных температуры отвода: 45°C , 50°C , 60°C и 70°C .

Функция клапана не зависит от его позиции.

ТЕПЛОНОСИТЕЛЬ

Для защиты от замерзания допускается использовать теплоноситель с содержанием гликоля и незамерзающими жидкостями, нейтрализующими растворенный кислород, с концентрацией гликоля до 50 %. При добавлении гликоля к теплоносителю-воде, увеличивается вязкость и изменяется теплоемкость такого теплоносителя, поэтому это необходимо учитывать при выборе клапана. Если добавляется 30 - 50 % гликоля, то максимальный выходной эффект клапана уменьшается на 30 - 40 %. Более низкая концентрация гликоля может не оказать влияния на клапан.

СЕРВИС И ОБСЛУЖИВАНИЕ

Рекомендуется устанавливать на соединениях клапана запорные устройства для облегчения будущего обслуживания.

При обычном режиме эксплуатации нет необходимости в обслуживании термостатического смесительного клапана. Однако при необходимости термостаты можно легко заменить.

СФЕРЫ ПРИМЕНЕНИЯ ТЕРМОСТАТИЧЕСКОГО СМЕСИТЕЛЬНОГО КЛАПАНА VTD300

- Отопления
- Комфортного охлаждения
- Питьевого водопотребления
- Отопления полов
- Нагрева от солнечных панелей
- Вентиляции
- Зональных отопительных систем
- Системы центрального горячего водоснабжения
- Системы центрального отопления
- Системы центрального охлаждения

ТЕХНИЧЕСКИЕ ХАРАКТЕРИСТИКИ

Класс давления: _____ PN 10
 Погрешность точки переключения: _____ $\pm 1^\circ\text{C}$
 Температура точки переключения: _____ $45^\circ\text{C} \pm 2^\circ\text{C}$
 _____ 50°C , 60°C , $70^\circ\text{C} \pm 3^\circ\text{C}$
 Температура теплоносителя: _____ постоянно макс. 100°C
 _____ временно макс. 110°C
 _____ мин. 0°C
 Макс. дифференциальное давление: _____ 100 кПа (1.0 бар)
 Утечка АВ - А, АВ - В: _____ Плотное уплотнение
 Соединения: _____ внешняя резьба, ISO 228/1

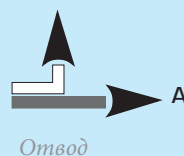
Материалы

Корпус клапана и другие металлические части, контактирующие с жидкостью:
 латунь DZR, CW 602N, не подвергающаяся селективной коррозии

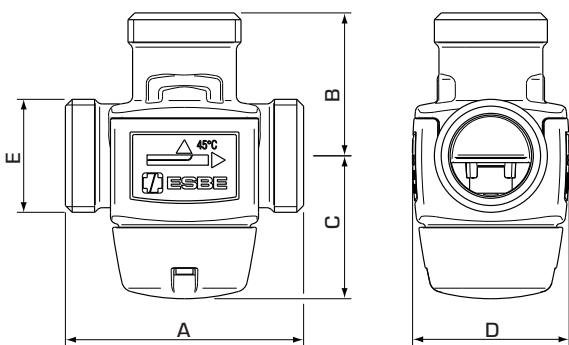
PED 97/23/EC, статья 3.3

Оборудование под давлением попадает под действие директивы PED 97/23/EC, статья 3.3 (в соответствии с инженерной практикой). В соответствии с директивой оборудование не должно иметь CE-маркировку.

СХЕМА ПОТОКА



ОТВОДНОЙ КЛАПАН СЕРИЯ VTD300



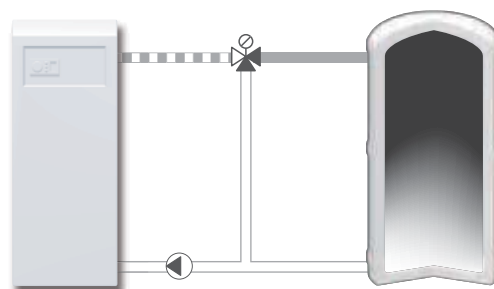
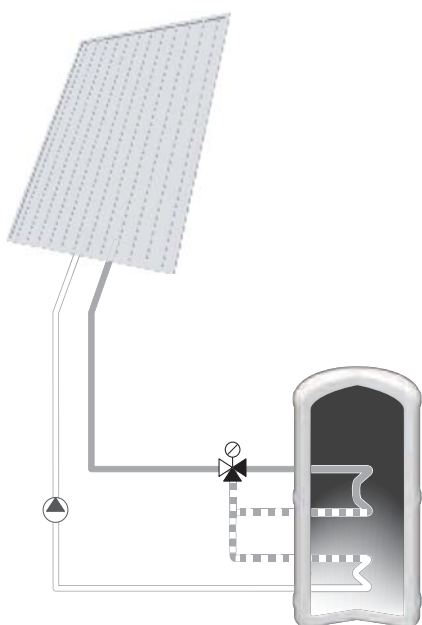
VTD322

СЕРИЯ VTD322, НАРУЖНАЯ РЕЗЬБА

Арт. номер	Наименование	DN	Kvs*	Присоединение E	точка переключения	A	B	C	D	Масса [кг]
3160 01 00	VTD322	20	3.6	G 1"	45°C	70	42	42	46	0.45
3160 02 00					50°C					
3160 03 00					60°C					
3160 04 00					70°C					

* Значение Kvs в м³/ч при перепаде давления 1 бар.

ПРИМЕРЫ УСТАНОВКИ



КОМПЛЕКТ ПРИСОЕДИНЕНИЙ СЕРИЯ KCD300

Комплект присоединений с компрессионным фитингом для использования в клапанах с наружной резьбой.



KCD300
Компрессионный фитинг

Компрессионный фитинг, с покрытием

ВЕРСИИ

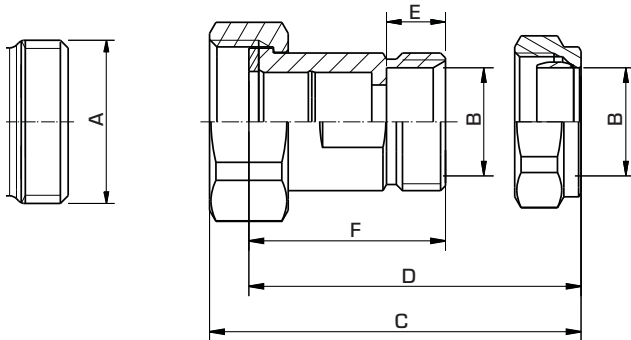
В каждой упаковке содержится три детали для каждого присоединения, гайки, прокладки, компрессионные кольца и стяжные гайки.

Обратные клапаны и специальное покрытие поставляются согласно таблице.

ПОДХОДЯЩИЕ КЛАПАНЫ

Комплект присоединений серии KCD300 легче всего оснастить термостатическими устройствами ESBE:

- Серия VTS522, 552
- Серия VTA332, 532
- Серия VTA362, 562
- Серия VTA322, 522
- Серия VTA552
- Серия VTA372, 572
- Серия VMC312



ТЕХНИЧЕСКИЕ ХАРАКТЕРИСТИКИ

Номинальное рабочее давления: _____ 10 бар
 Температура теплоносителя: _____ макс. +120°C, мин. -20°C
 Присоединение - конструкция с ниппелем:
 _____ в соответствии с EN 1254-2
 _____ внешняя резьба, ISO 228/1
 _____ Компрессионный фитинг, EN 1254-2
 _____ Внутренняя резьба, EN 10226-1

Материалы

Гайка: _____ Латунь CW 614N
 Деталь присоединения: _____ Латунь DZR, CW 602N
 Прокладка: _____ Клингерсил C-4400
 Гайка компрессионного фитинга: _____ Латунь CW 614N
 Компрессионное кольцо: _____ Латунь DZR, CW 602N
 Обработка поверхности: _____ покрытие никелем

СЕРИЯ KCD300, КОМПРЕССИОННЫЙ ФИТИНГ (3 ПРИСОЕДИНЕНИЯ/УПАКОВКА)

Арт. номер	Наименование	Резьба клапана А	Присоединение В	Размер				Примечание	Масса [кг]
				С	Д	Е	F		
3655 28 00	KCD313	G 3/4"	CPF 15 мм	44.5	38	10	30	1)	0.31
3655 31 00	KCD313							1) С покрытием	
3655 29 00	KCD313	G 1"	CPF 22 мм	54	48	12	40	1)	0.56
3655 32 00	KCD313							1) С покрытием	
3655 30 00	KCD313	G 1 1/4"	CPF 28 мм	66.5	60	16	50	1)	0.95
3655 33 00	KCD313							1) С покрытием	

Примечание. 1) Два обратных клапана включены CPF = компрессионный фитинг

КОМПЛЕКТ ПРИСОЕДИНЕНИЙ СЕРИЯ KSD300

Комплект присоединений с паяным соединением для использования в клапанах с наружной резьбой.



KSD300
Под пайку

ВЕРСИИ

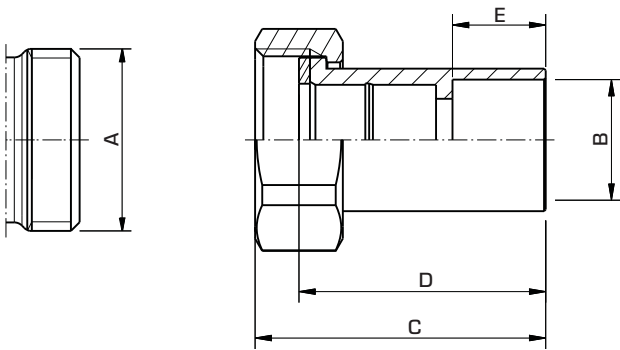
В каждой упаковке содержится три детали для каждого присоединения, гайки и прокладки.

Обратные клапаны поставляются согласно таблице.

ПОДХОДЯЩИЕ КЛАПАНЫ

Комплект присоединений серии KSD300 легче всего оснастить термостатическими устройствами ESBE:

- Серия VTS522, 552
- Серия VTA332, 532
- Серия VTA362, 562
- Серия VTA322, 522
- Серия VTA552
- Серия VTA372, 572
- Серия VMC312



ТЕХНИЧЕСКИЕ ХАРАКТЕРИСТИКИ

Номинальное рабочее давление: _____ 10 бар
 Температура теплоносителя: _____ макс. +120°C, мин. -20°C
 Присоединение - конструкция с ниппелем:
 _____ в соответствии с EN 1254-1
 _____ внешняя резьба, ISO 228/1
 _____ Внутренняя резьба, EN 10226-1

Материалы
 Гайка: _____ Латунь CW 614N
 Деталь присоединения: _____ Латунь DZR, CW 602N
 Прокладка: _____ Клингерсил C-4400

СЕРИЯ KSD300, ПРИСОЕДИНЕНИЕ ПОД ПАЙКУ (3 ПРИСОЕДИНЕНИЯ/УПАКОВКА)

Арт. номер	Наименование	Резьба клапана А	Присоединение В	Размер			Примечание	Масса [кг]
				С	Д	Е		
3655 34 00	KSD314	G 1"	22 mm	53	45	17	1)	0.42

Примечание. 1) Два обратных клапана включены

КОМПЛЕКТ ПРИСОЕДИНЕНИЙ СЕРИЯ KTD200, 300

Комплект присоединений с наружной резьбой для использования в клапанах с наружной резьбой.



KTD200
Наружная резьба

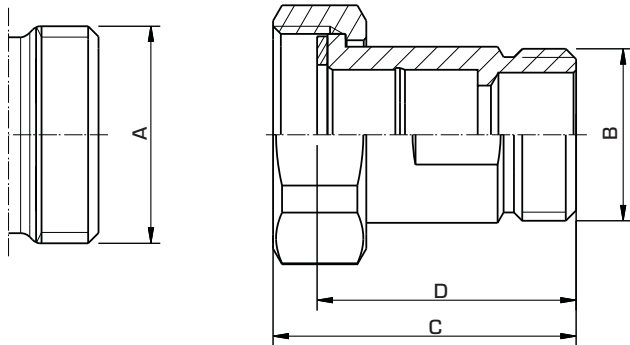
KTD300
Наружная резьба

Наружная резьба,
с покрытием

ВЕРСИИ

В каждой упаковке содержится три детали для каждого присоединения, гайки и прокладки.

Обратные клапаны и специальное покрытие поставляются согласно таблице.



ПОДХОДЯЩИЕ КЛАПАНЫ

Комплект присоединений серии KTD200 и KTD300 легче всего оснастить термостатическими устройствами ESBE:

- Серия VTS522, 552
- Серия VTA332, 532
- Серия VTA362, 562
- Серия VTA322, 522
- Серия VTA552
- Серия VTA372, 572
- Серия VMC312

ТЕХНИЧЕСКИЕ ХАРАКТЕРИСТИКИ

Номинальное рабочее давление: _____ 10 бар
 Температура теплоносителя: _____ макс. +120°C, мин. -20°C
 Присоединение - конструкция с ниппелем:
 _____ в соответствии с EN 1254-4
 _____ Наружная резьба, ISO 228/1
 _____ Внутренняя резьба, EN 10226-1

Материалы
 Гайка: _____ Латунь CW 614N
 Деталь присоединения: _____ Латунь DZR, CW 602N
 Прокладка: _____ Клингерсил C-4400
 Обработка поверхности: _____ покрытие никелем

СЕРИЯ KTD212, 312 С НАРУЖНОЙ РЕЗЬБОЙ (3 ПРИСОЕДИНЕНИЯ/УПАКОВКА)

Арт. номер	Наименование	Резьба клапана А	Резьба присоединения В	Размер		Примечание	Масса [кг]
				С	Д		
3655 22 00	KTD212	G 1"	G 3/4"	48	40	1)	0.44
3655 24 00	KTD312					2)	0.44
3655 26 00						2) С покрытием	0.44
3655 23 00	KTD212	G 1 1/4"	G 1"	58.5	50	1)	0.78
3655 25 00	KTD312					2)	0.79
3655 27 00						2) С покрытием	0.79

Примечание. 1) Включен один обратный клапан 2) Включено два обратных клапана



ПРЕДЛАГАЕТ **КОМФОРТ, НАДЕЖНОСТЬ И ЭКОНОМИЧНОСТЬ**

ОТЛИЧНОЕ РЕГУЛИРОВАНИЕ. ПРОДОЛЖИТЕЛЬНЫЙ СРОК ЭКСПЛУАТАЦИИ. БЕСШУМНАЯ И СТАБИЛЬНАЯ РАБОТА.

КЛАПАНЫ И ПРИВОДЫ ESBE разработаны для совместного использования и достижения оптимального уровня эффективности. И клапаны, и приводы изготовлены одним и тем же поставщиком – компанией ESBE –, и вы можете быть уверены в надёжности ваших инвестиций и гарантии эффективной работы изделий.

Наша система линейных моторизованных клапанов включает несколько новых решений для применений в районных тепловых станциях, системах централизованного отопления, системах централизованного охлаждения и системах горячего водоснабжения. Все изделия обеспечивают точную регулировку и безотказное действие в течение многих лет.



СОДЕРЖАНИЕ ЛИНЕЙНЫЕ МОТОРИЗОВАННЫЕ КЛАПАНЫ

	ВСТУПЛЕНИЕ И РУКОВОДСТВО ПО ВЫБОРУ	162-177
	УПРАВЛЯЮЩИЙ КЛАПАН Серии VLF100, 300 DN 15-50, Kvs 1.6-38, PN 6	178-179
	УПРАВЛЯЮЩИЙ КЛАПАН Серии VLA100, 200 DN 15-50, Kvs 1.6-38, PN 16	180-181
	УПРАВЛЯЮЩИЙ КЛАПАН Серии VLA300, 400, VLB200 DN 15-150, Kvs 1.6-300, PN 16	182-183
	УПРАВЛЯЮЩИЙ КЛАПАН Серии VLE100, 200 DN 15-50, Kvs 0.25-38, PN 16	184-185
	УПРАВЛЯЮЩИЙ КЛАПАН Серия VLE300 DN 20-40, Kvs 0.63-6.3, PN 16	186-187
	УПРАВЛЯЮЩИЙ КЛАПАН Серии VLC100, 200 DN 15-50, Kvs 0.25-38, PN 25	188-189
	УПРАВЛЯЮЩИЙ КЛАПАН Серии VLC300, 400 DN 15-50, Kvs 0.25-38, PN 25 с высокотемпературным картриджом	190-191
	ПРИВОД Серия ALA200 Ход плунжера 20 мм, усилие 400/750 Н 3-точечный или пропорциональный сигнал управления	192-193
	ПРИВОД Серия ALB100 Ход плунжера 10-52 мм, усилие 800 Н 3-точечный или пропорциональный сигнал управления	194-195
	ПРИВОД Серии ALD100, 200 Ход плунжера 20-40 мм, усилие до 2200 Н 3-точечный или пропорциональный сигнал управления	196-197
	ПОДСОЕДИНИТЕЛЬНЫЙ КОМПЛЕКТ Серии KTB100, KSB100, KWB100	198

ВОЗМОЖНОСТИ И ПРЕИМУЩЕСТВА

ОПТИМАЛЬНЫЕ КОМБИНАЦИИ

Клапаны и приводы ESBE были разработаны для оптимального совместного использования. Клапаны и приводы ESBE сочетают в себе экономичную инвестицию и надежную гарантию изделия.



УПРАВЛЯЮЩИЕ КЛАПАНЫ

2-ходовые и 3-ходовые управляющие клапаны ESBE выпускаются в широком ассортименте. 3-ходовые клапаны сконструированы для функции смешивания и, благодаря продолжительному сроку эксплуатации и минимальным требованиям к обслуживанию, являются выгодным капиталовложением.

ШИРОКИЙ ДИАПАЗОН

Клапаны работают в широком диапазоне расходов, и обеспечивают отличное регулирование, при малых потоках. Это помогает продлить срок эксплуатации привода.

СБАЛАНСИРОВАННЫ ПО ДАВЛЕНИЮ

Регулировочные клапаны выпускаются со штоком компенсации давления, что позволяет использовать приводы с меньшим усилием в системах с большим перепадом давления, таким образом увеличивая срок эксплуатации привода.

ДОЛГОВЕЧНОСТЬ И ДЛИТЕЛЬНЫЙ СРОК ЭКСПЛУАТАЦИИ

Конструкция штока клапана предотвращает засорение частицами, находящимися в теплоносителе. Она также имеет превосходную сопротивляемость коррозии и разрушению.

БЕСШУМНЫЙ И УСТОЙЧИВЫЙ

Для уменьшения вибрации и шума, шток перемещается в седле по направляющим. Запатентованная конструкция помогает снизить шум при движении жидкости через клапан.

ЭНЕРГЕТИЧЕСКАЯ ЛИНЕЙНАЯ ХАРАКТЕРИСТИКА НАГРЕВА

Характеристика расхода через клапан выглядит как модифицированная кривая системы нагрева, обеспечивая в итоге хороший контроль регулирования для системы в которой установлен регулирующийся клапан. Это обеспечивает высокую точность регулирования даже в системах с небольшим расходом.



МАЛЫЕ ВНУТРЕННИЕ УТЕЧКИ ЧЕРЕЗ КЛАПАН

Клапаны компании ESBE характеризуются как клапаны с очень низким параметром по внутренним протечкам через клапан. Это сводит к минимуму потерю энергии в то время, когда клапан закрыт.

ПРОСТОЕ ОБСЛУЖИВАНИЕ

Для легкого обслуживания торцевые уплотнения штока клапана и сальники находятся в специальном картридже клапана. Для клапанов с "мягким уплотнением" шток и цилиндр балансировки давления, если входит в конструкцию, также могут быть легко заменены. Это снижает стоимость обслуживания и продлевает срок эксплуатации клапана.

ПРОСТОЙ МОНТАЖ

Все клапаны компактны, почти все достаточно легки, что обеспечивает легкий и быстрый монтаж.

ПРИВОДЫ

НАДЕЖНАЯ КОНСТРУКЦИЯ

Приводы имеют устойчивое крепление для надежной работы совместно с управляющими клапанами ESBE. Это обеспечивает надежную конструкцию, благодаря которой упрощается монтаж и сводится к минимуму риск отказа оборудования и возникновения вибраций.

ПРОСТАЯ УСТАНОВКА

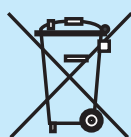
Приводы небольшие по габаритным размерам и довольно компактны, имеют режим самонастройки крайних позиций клапанов. Это делает их простыми в монтаже, ускоряя пуск установки в эксплуатацию.

РУЧНОЕ УПРАВЛЕНИЕ

Приводы легко могут управляться вручную.

УПРАВЛЯЮЩИЕ СИГНАЛЫ

Приводы могут управляться с помощью 3-точечного или пропорционального сигналов.



УТИЛИЗАЦИЯ КЛАПАНОВ

Данные изделия запрещено выбрасывать вместе с бытовым мусором, они должны утилизироваться как металлический лом. Соблюдение местных действующих норм обязательно.

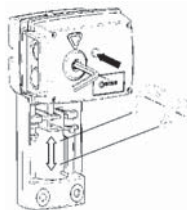
УТИЛИЗАЦИЯ ПРИВОДОВ

Данные изделия запрещено выбрасывать вместе с бытовым мусором. Данное требование нанесено на каждом устройстве. Законы могут требовать специального обращения с внутренними компонентами, или они могут быть востребованы с экологической точки зрения. Соблюдение местных действующих норм обязательно.

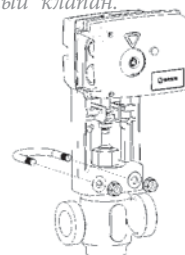


Приводы серии ALA были сконструированы для обеспечения надежной и безотказной работы год за годом. Выпускаются с 3-точечным или пропорциональным сигналом управления.

Легко управляется вручную



Надёжная и прочная станция привода обеспечивает быстрый и легкий монтаж его на регулировочный клапан.



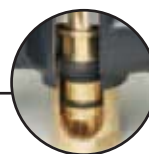
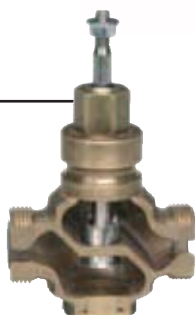
Наши клапаны выпускаются в 2 и 3-ходовых версиях с фланцевым или резьбовым присоединением.



Картридж может быть легко заменён

Принципиальные свойства штока (запатентованная конструкция):

- Обеспечивает высокую точность управления
- Минимальный риск возникновения шума
- Минимальный риск возникновения кавитации



Используется сбалансированный по давлению конус запатентованной конструкции. Для клапана нужен привод с меньшим усилием, что дает возможность использовать меньший привод.



КЛАПАНЫ, RE. PED 97/23/EC

Все наши изделия, подпадающие под действие данной директивы ей подчиняются. Те изделия, которые должны иметь идентификационный знак CE, соответственно маркированы. Изделия, не имеющие данного знака, все равно подпадают под действие данной директивы.

ПРИВОДЫ, RE. LVD 2006/95/EC и EMC 2004/108/EC

Все наши изделия, подпадающие под действие данных директив им подчиняются. Данные изделия должны иметь идентификационный знак CE.

РУКОВОДСТВО ESBE

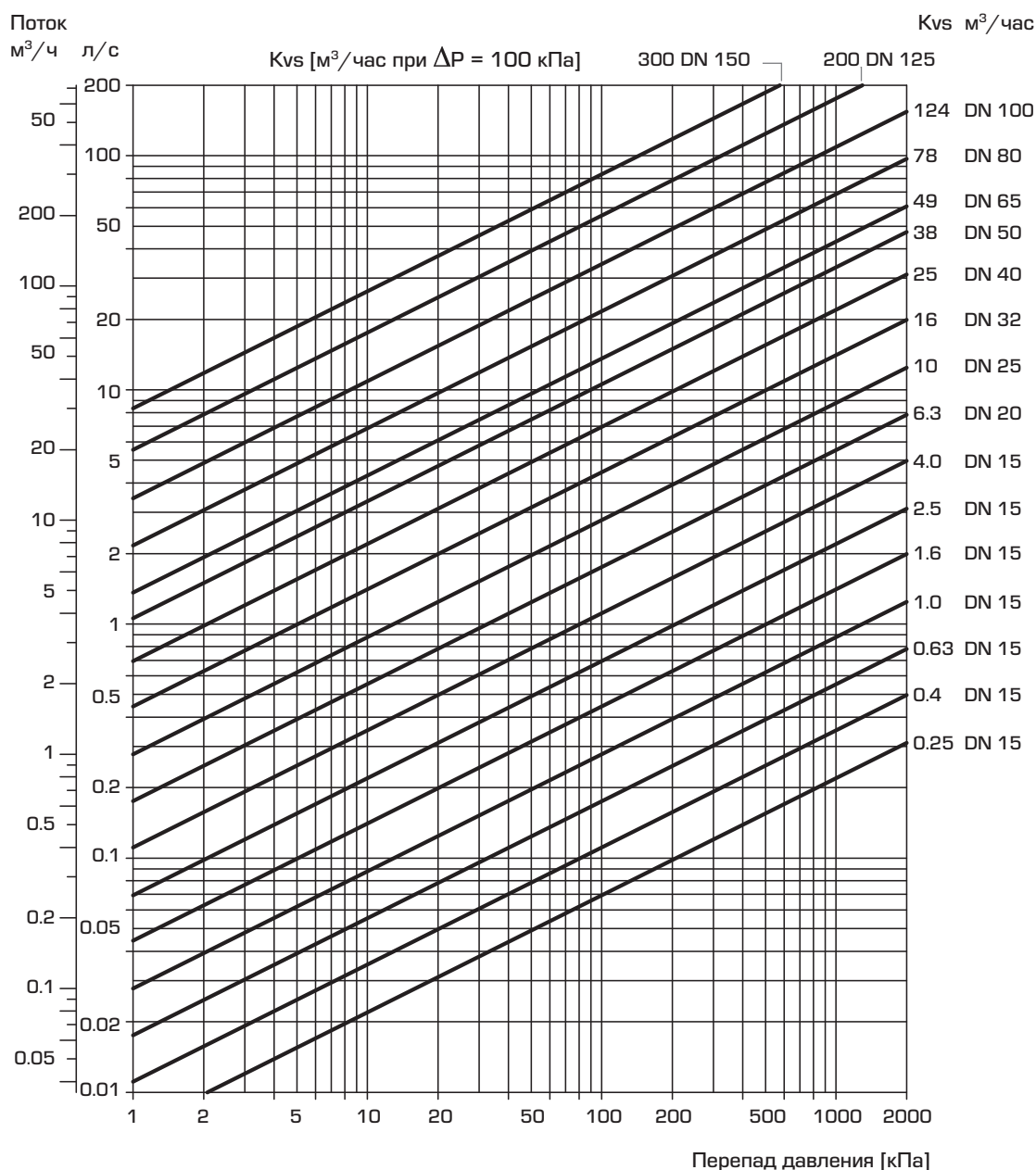
РАСЧЁТ РЕГУЛИРУЮЩЕГО КЛАПАНА

БЛОК-СХЕМА

Для расчёта: При добавлении гликоля к теплоносителю-воде, увеличивается вязкость и изменяется теплоемкость такого теплоносителя, поэтому это необходимо учитывать при выборе термостатического смесителя.

Основным правилом является выбор величины Kv на один уровень больше, если добавлено 30– 50 % гликоля. Более низкая концентрация гликоля не влияет на выбор клапана.

Внимание! Для защиты от замерзания допускается использовать теплоноситель с содержанием гликоля и присадками, нейтрализующими растворенный кислород, с концентрацией гликоля до 50 %.



РУКОВОДСТВО ESBE

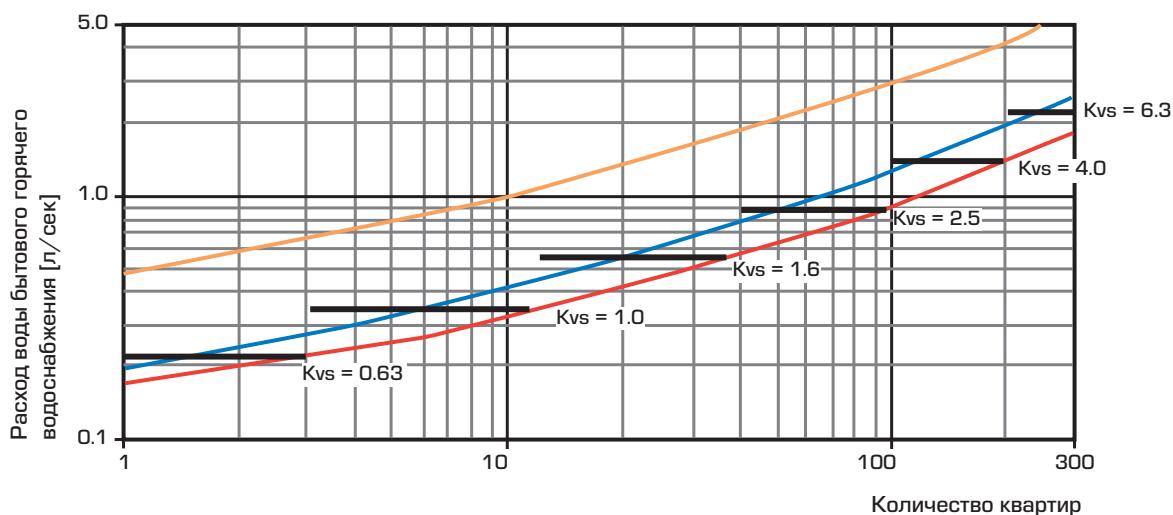
РАСЧЁТ УПРАВЛЯЮЩИХ КЛАПАНОВ, БЫТОВЫЕ СИСТЕМЫ ГОРЯЧЕГО ВОДОСНАБЖЕНИЯ В СИСТЕМАХ ЦЕНТРАЛЬНОГО ОТОПЛЕНИЯ РАЙОНА

БЛОК-СХЕМА

Технические нормы на проектирование соответствуют рекомендациям Шведской Ассоциации Централизованного Теплоснабжения для тепловых пунктов – Монтаж и эксплуатация, технические правила F:101, Ноябрь 2004.

На графике значение Kv принимается при перепаде давления 150 кПа и температуре в подающем трубопроводе 65 °С

ТЕХНИЧЕСКИЕ УСЛОВИЯ - БЫТОВАЯ СИСТЕМА ГОРЯЧЕГО ВОДОСНАБЖЕНИЯ, ПЕРВИЧНЫЙ КЛАПАН В РАЙОННОМ ТЕПЛОМ ПУНКТЕ



— Старые рекомендации

— Новые рекомендации, Старые здания, специальные требования

— Новые рекомендации, Новые конструкции, технология низкого расхода

— Рекомендованные значения Kvs для управления клапаном первичного контура

Специальные требования
Здания со значительной потребностью в горячей воде, например, студенческие общежития или другие здания без постоянного проживания.

МОНТАЖ

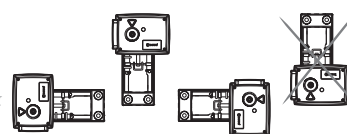
Клапан должен монтироваться в соответствии с обозначением направления потоков на клапане.

Если это возможно, то клапан должен устанавливаться на обратном трубопроводе, для предотвращения воздействия высоких температур на привод.

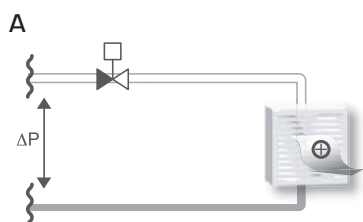
Не допускается установка привода на клапан снизу.

Для уверенности в том, что никаких посторонних твёрдых частиц не будет находится между штоком и седлом клапана, необходимо установить фильтр перед клапаном, а система трубопроводов должна быть промыта перед установкой клапана.

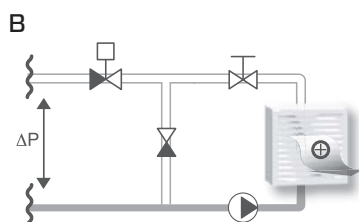
Допускаются все монтажные положения за исключением расположения привода под корпусом клапана.



2-ХОДОВЫЕ УПРАВЛЯЮЩИЕ КЛАПАНЫ, ПРИМЕР А-В

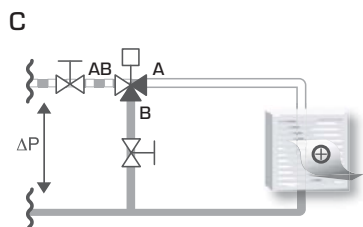


Установка без циркуляционного насоса
Для достижения хорошего функционирования, потеря давления на клапане не должна быть меньше, чем половина от располагаемого давления (ΔP). Это соответствует 50 % влиянию клапана.

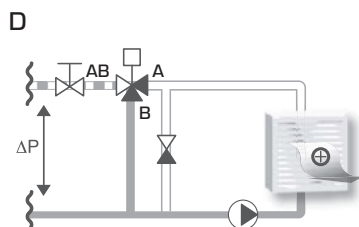


Установка с циркуляционным насосом
Значение K_v выбираемого клапана должно быть таким, чтобы полный доступный перепад давления (ΔP) перекрывался на управляющем клапане.

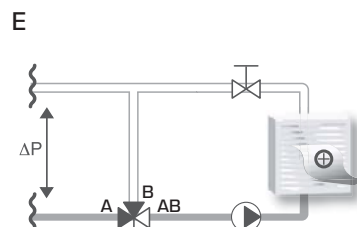
3-ХОДОВЫЕ УПРАВЛЯЮЩИЕ КЛАПАНЫ, ПРИМЕР С-Е



Установка без местного циркуляционного насоса в контуре
Для достижения хорошего функционирования, потеря давления на клапане не должна быть меньше, чем половина от располагаемого падения давления (ΔP). Это соответствует 50 % влиянию клапана.



Установка совместно с местным циркуляционным насосом в контуре
Значение K_v выбираемого клапана должно быть таким, чтобы полный доступный перепад давления (ΔP) перекрывался на управляющем клапане.



Установка совместно с местным циркуляционным насосом в контуре
Значение K_v выбираемого клапана должно быть таким, чтобы перепад давления после управляющего клапана был равен или больше ΔP .

ОПТИМАЛЬНЫЕ РЕШЕНИЯ ДЛЯ ЛЮБЫХ ЗАПРОСОВ




Качество системы определяется входящими в неё компонентами. Изделия заниженных размеров являются причиной недостаточной мощности, в то время как завышенный расчёт приводит к ненужным инвестициям. Поэтому, наши линейные клапаны и приводы выпускаются широким ассортиментом с большим диапазоном. Это позволяет легко найти оптимальное

решение для каждой установки.





Серия клапана		Макс. рабочее давление	Применение								Размер		Присоединение			Макс. утечка [%]		Температура [°C]		Подходящий привод				
2-ходовой	3-ходовой		Отопления	Комфортного охлаждения	Питьевого водопотребления	Отопления полов	Нагрева от солнечных панелей	Вентиляции	Зоны	Горячего водоснабжения района	Системы центрального отопления	Системы центрального охлаждения	DN	Kvs	Фланец	Наружная резьба	Внутренняя резьба	A-AB	B-AB	макс.	мин.	Серия ALA	Серия ALB	Серия ALD
VLF125	VLF135	PN 6	•	•		•	•	•			•	•	15-50	1,6-38	•			0,0**	0,0**	+120	-20	•	•	•
	VLF335	PN 6	•	•		•	•	•			•	•	65-80	49-78	•			0,05	1	+130	-10	•	•	•
VLA121	VLA131	PN 16	•	•		•	•	•			•	•	15-50	1,6-38			•	0,0**	0,0**	+130	-20	•	•	•
	VLA221*	PN 16	•	•		•	•	•			•	•	25-50	10-38			•	0,0**		+130	-20	•	•	•
VLA325	VLA335	PN 16	•	•		•	•	•			•	•	15-50	1,6-38	•			0,0**	0,0**	+130	-20	•	•	•
VLB225	VLB235	PN 16	•	•		•	•	•			•	•	65-150	49-300	•			0,05	1	+120	-10	•	•	•
	VLA425*	PN 16	•	•		•	•	•			•	•	25-50	10-38	•			0,0**		+130	-20	•	•	•
	VLE122	PN 16	•	•	•	•	•	•			•	•	15-50	0,25-38	•			0,02	0,05	+150	-20	•	•	•
	VLE132	PN 16	•	•	•	•	•	•			•	•	15-50	1,6-38	•			0,02	0,05	+150	-20	•	•	•
	VLE222*	PN 16	•	•	•	•	•	•			•	•	25-50	10-38	•			0,02		+150	-20	•	•	•
	VLE325	PN 16	•	•					•	•	•	20-40	0,63-6,3	•			0,02		+130	-20	•	•	•	
	VLC125	PN 25	•	•					•	•	•	15-50	0,25-38	•			0,02		+150	-20	•	•	•	
	VLC225*	PN 25	•	•					•	•	•	25-50	10-38	•			0,02		+150	-20	•	•	•	
	VLC325	PN 25	•	•					•	•	•	15-50	0,25-38	•			0,02		+180	-20	•	•	•	
	VLC425*	PN 25	•	•					•	•	•	25-50	10-38	•			0,02		+180	-20	•	•	•	

Макс. дифференциальное давление [кПа]: смотрите страницы 170-176 * Клапаны поставляются со штекером компенсации давления. ** Углотнение

РУКОВОДСТВО ПО ВЫБОРУ ОБОРУДОВАНИЯ ESBE ПОДБОР КЛАПАНОВ/ПРИВОДОВ




2-ХОДОВЫЕ КЛАПАНЫ											
Электропитание	3-точечное управление	Пропорциональное									
24 В	●		2200 07 00	2200 01 00	2205 01 00	2215 04 00*	2215 02 00	2215 06 00	2215 10 00	2215 14 00*	2215 12 00
24 В		●	2200 09 00	2200 03 00	2205 01 00	2215 04 00*	2215 02 00	2215 06 00	2215 10 00	2215 14 00*	2215 12 00
230 В	●		2200 08 00	2200 02 00		2215 03 00*	2215 01 00	2215 05 00	2215 09 00	2215 13 00*	2215 11 00
Вспомогательный выключатель					2620 07 00**						
Обратная связь 0-10 В / 2-10 В			2200 09 00	2200 03 00	2205 01 00	2215 04 00*	2215 02 00	2215 06 00	2215 10 00	2215 14 00*	2215 12 00
Функция безопасности 24 В*	●	●			2205 02 00*	2215 04 00*				2215 14 00*	
Функция безопасности 230 В	●	●				2215 03 00*				2215 13 00*	
Время закрытия [сек]			35	140	15	70	150	150	300	140	190
Ход плунжера [мм]			20		40	20		20	40	40	
Усилие [Н]			400	750	800	900		1200		2000	
Приводы серия			ALA		ALB	ALD					

* 2205 02 00 с резервным питанием; 2215 03 00, 2215 04 00, 2215 13 00 и 2215 14 00 с возвратной пружиной. ** Опции





PN [бар]	T [°C]	Серия	Арт. номер	DN	Kvs [м³/час]	Ход плунжера [мм]	Др макс. [кПа]		Др макс. [кПа]	Др макс. [кПа]	Др макс. [кПа]	Др макс. [кПа]
6	-20 ... +120		VLF125 2100 01 00	15	1.6	20	600	600	600	600	600	
			2100 02 00	15	2.5	20	600	600	600	600	600	
			2100 03 00	15	4.0	20	600	600	600	600	600	
			2100 04 00	20	6.3	20	600	600	600	600	600	
			2100 05 00	25	10	20	500	600	600	600	600	
			2100 06 00	32	16	20	360	600	600	600	600	
			2100 07 00	40	25	20	250	480	570	570	600	
			2100 08 00	50	38	20	180	330	390	390	530	
16	-20 ... +130		VLA325 2120 01 00	15	1.6	20	800	1500	1600	1600	1600	
			2120 02 00	15	2.5	20	800	1500	1600	1600	1600	
			2120 03 00	15	4.0	20	800	1500	1600	1600	1600	
			2120 04 00	20	6.3	20	630	1180	1400	1400	1600	
			2120 05 00	25	10	20	500	920	1100	1100	1480	
			2120 06 00	32	16	20	360	660	800	800	1060	
			2120 07 00	40	25	20	250	480	570	570	750	
			2120 08 00	50	38	20	180	330	390	390	530	
16	-10 ... +120		VLB225 2120 31 00	65	49	20	90	170	180	210	290	510
			2120 32 00	80	78	20	60	120	130	140	200	350
			2120 33 00	100	124	40			80		130	220
			2120 34 00	125	200	40			50		80	140
			2120 35 00	150	300	40			30		50	100
16	-20 ... +130		VLA425 2120 17 00	25	10	20	950	1600	1600	1600	1600	
			2120 18 00	32	16	20	950	1600	1600	1600	1600	
			2120 19 00	40	25	20	950	1600	1600	1600	1600	
			2120 20 00	50	38	20	950	1600	1600	1600	1600	

Др макс: Давление закрытия. Для получения дополнительной информации по максимальным пределам потери давления когда может возникнуть эффект кавитации смотрите график в описании каждого типа клапана.

РУКОВОДСТВО ПО ВЫБОРУ ОБОРУДОВАНИЯ ESBE ПОДБОР КЛАПАНОВ/ПРИВОДОВ




2-ХОДОВЫЕ КЛАПАНЫ											
Электропитание	3-точечное управление	Пропорциональное									
24 В	●		2200 07 00	2200 01 00	2205 01 00	2215 04 00*	2215 02 00	2215 06 00	2215 10 00	2215 14 00*	2215 12 00
24 В		●	2200 09 00	2200 03 00	2205 01 00	2215 04 00*	2215 02 00	2215 06 00	2215 10 00	2215 14 00*	2215 12 00
230 В	●		2200 08 00	2200 02 00		2215 03 00*	2215 01 00	2215 05 00	2215 09 00	2215 13 00*	2215 11 00
Вспомогательный выключатель					2620 07 00**						
Обратная связь 0-10 В / 2-10 В			2200 09 00	2200 03 00	2205 01 00	2215 04 00*	2215 02 00	2215 06 00	2215 10 00	2215 14 00*	2215 12 00
Функция безопасности 24 В*	●	●			2205 02 00*	2215 04 00*				2215 14 00*	
Функция безопасности 230 В	●	●				2215 03 00*				2215 13 00*	
Время закрытия [сек]			35	140	15	70	150	150	300	140	190
Ход плунжера [мм]			20		40	20		20	40	40	
Усилие [Н]			400	750	800	900		1200		2000	
Приводы серия			ALA		ALB	ALD					

* 2205 02 00 с резервным питанием; 2215 03 00, 2215 04 00, 2215 13 00 и 2215 14 00 с возвратной пружиной. ** Опции


PN [бар]	T [°C]	Серия	Арт. номер	DN	Kvs [м³/час]	Ход плунжера [мм]	Δр макс. [кПа]		Δр макс. [кПа]	Δр макс. [кПа]	Δр макс. [кПа]	Δр макс. [кПа]	
16	-20 ... +130		VLA121	2115 01 00	15	1.6	20	800	1500	1600	1600	1600	
			2115 02 00	15	2.5	20	800	1500	1600	1600	1600		
			2115 03 00	15	4.0	20	800	1500	1600	1600	1600		
			2115 04 00	20	6.3	20	630	1180	1400	1400	1600		
			2115 05 00	25	10	20	500	920	1100	1100	1480		
			2115 06 00	32	16	20	360	660	800	800	1060		
			2115 07 00	40	25	20	250	480	570	570	750		
2115 08 00	50	38	20	180	330	390	390	530					
16	-20 ... +130		VLA221	2115 17 00	25	10	20	950	1600	1600	1600	1600	
			2115 18 00	32	16	20	950	1600	1600	1600	1600		
			2115 19 00	40	25	20	950	1600	1600	1600	1600		
			2115 20 00	50	38	20	950	1600	1600	1600	1600		
16	-20 ... +150		VLE122	2125 01 00	15	0.25	20	800	1500	1600	1600	1600	
			2125 02 00	15	0.4	20	800	1500	1600	1600	1600		
			2125 03 00	15	0.63	20	800	1500	1600	1600	1600		
			2125 04 00	15	1.0	20	800	1500	1600	1600	1600		
			2125 05 00	15	1.6	20	800	1500	1600	1600	1600		
			2125 06 00	15	2.5	20	800	1500	1600	1600	1600		
			2125 07 00	15	4.0	20	800	1500	1600	1600	1600		
			2125 08 00	20	6.3	20	630	1180	1410	1410	1600		
			2125 09 00	25	10	20	500	920	1100	1100	1480		
			2125 10 00	32	16	20	360	660	800	800	1070		
			2125 11 00	40	25	20	250	480	570	570	860		
2125 12 00	50	38	20	180	330	390	390	530					
16	-20 ... +150		VLE222	2125 21 00	25	10	20	950	1600	1600	1600	1600	
			2125 22 00	32	16	20	950	1600	1600	1600	1600		
			2125 23 00	40	25	20	950	1600	1600	1600	1600		
			2125 24 00	50	38	20	950	1600	1600	1600	1600		

Δр макс: Давление закрытия. Для получения дополнительной информации по максимальным пределам потери давления когда может возникнуть эффект кавитации смотрите график в описании каждого типа клапана.

РУКОВОДСТВО ПО ВЫБОРУ ОБОРУДОВАНИЯ ESBE ПОДБОР КЛАПАНОВ/ПРИВОДОВ




2-ХОДОВЫЕ КЛАПАНЫ											
Электропитание	3-точечное управление	Пропорциональное									
24 В	●		2200 07 00	2200 01 00	2205 01 00	2215 04 00*	2215 02 00	2215 06 00	2215 10 00	2215 14 00*	2215 12 00
24 В		●	2200 09 00	2200 03 00	2205 01 00	2215 04 00*	2215 02 00	2215 06 00	2215 10 00	2215 14 00*	2215 12 00
230 В	●		2200 08 00	2200 02 00		2215 03 00*	2215 01 00	2215 05 00	2215 09 00	2215 13 00*	2215 11 00
Вспомогательный выключатель					2620 07 00**						
Обратная связь 0-10 В / 2-10 В			2200 09 00	2200 03 00	2205 01 00	2215 04 00*	2215 02 00	2215 06 00	2215 10 00	2215 14 00*	2215 12 00
Функция безопасности 24 В*	●	●			2205 02 00*	2215 04 00*				2215 14 00*	
Функция безопасности 230 В	●	●				2215 03 00*				2215 13 00*	
Время закрытия [сек]			35	140	15	70	150	150	300	140	190
Ход плунжера [мм]			20		40	20		20	40	40	
Усилие [Н]			400	750	800	900		1200		2000	
Приводы серия			ALA		ALB	ALD					

* 2205 02 00 с резервным питанием; 2215 03 00, 2215 04 00, 2215 13 00 и 2215 14 00 с возвратной пружиной. ** Опции



PN [бар]	T [°C]	Серия	Арт. номер	DN	Kvs [м³/час]	Ход плунжера [мм]	Δр макс. [кПа]		Δр макс. [кПа]	Δр макс. [кПа]	Δр макс. [кПа]	Δр макс. [кПа]	
16	-20 ... +130		VLE325	2140 01 00	20	0.63	20	630	1180	1600	1600	1600	
			2140 02 00	20	1.0	20	630	1180	1600	1600	1600		
			2140 03 00	20	1.6	20	630	1180	1600	1600	1600		
			2140 04 00	20	2.5	20	630	1180	1600	1600	1600		
			2140 05 00	20	4.0	20	630	1180	1600	1600	1600		
			2140 06 00	25	1.0	20	500	920	1600	1600	1600		
			2140 07 00	25	1.6	20	500	920	1600	1600	1600		
			2140 08 00	25	2.5	20	500	920	1600	1600	1600		
			2140 09 00	25	4.0	20	500	920	1600	1600	1600		
			2140 10 00	32	1.6	20	360	660	1600	1600	1600		
			2140 11 00	32	2.5	20	360	660	1600	1600	1600		
			2140 12 00	32	4.0	20	360	660	1600	1600	1600		
			2140 16 00	32	6.3	20	360	660	1410	1410	1600		
			2140 13 00	40	1.6	20	250	480	1600	1600	1600		
2140 14 00	40	2.5	20	250	480	1600	1600	1600					
2140 15 00	40	4.0	20	250	480	1600	1600	1600					
2140 17 00	40	6.3	20	250	480	1410	1410	1600					

Δр макс: Давление закрытия. Для получения дополнительной информации по максимальным пределам потери давления когда может возникнуть эффект кавитации смотрите график в описании каждого типа клапана.

РУКОВОДСТВО ПО ВЫБОРУ ОБОРУДОВАНИЯ ESBE ПОДБОР КЛАПАНОВ/ПРИВОДОВ




2-ХОДОВЫЕ КЛАПАНЫ											
Электропитание	3-точечное управление	Пропорциональное									
24 В	●		2200 07 00	2200 01 00	2205 01 00	2215 04 00*	2215 02 00	2215 06 00	2215 10 00	2215 14 00*	2215 12 00
24 В		●	2200 09 00	2200 03 00	2205 01 00	2215 04 00*	2215 02 00	2215 06 00	2215 10 00	2215 14 00*	2215 12 00
230 В	●		2200 08 00	2200 02 00		2215 03 00*	2215 01 00	2215 05 00	2215 09 00	2215 13 00*	2215 11 00
Вспомогательный выключатель					2620 07 00**						
Обратная связь 0-10 В / 2-10 В			2200 09 00	2200 03 00	2205 01 00	2215 04 00*	2215 02 00	2215 06 00	2215 10 00	2215 14 00*	2215 12 00
Функция безопасности 24 В*	●	●			2205 02 00*	2215 04 00*				2215 14 00*	
Функция безопасности 230 В	●	●				2215 03 00*				2215 13 00*	
Время закрытия [сек]			35	140	15	70	150	150	300	140	190
Ход плунжера [мм]			20		40	20		20	40	40	
Усилие [Н]			400	750	800	900		1200		2000	
Приводы серия			ALA		ALB	ALD					

* 2205 02 00 с резервным питанием; 2215 03 00, 2215 04 00, 2215 13 00 и 2215 14 00 с возвратной пружиной. ** Опции



PN [бар]	T [°C]	Серия	Арт. номер	DN	Kvs [м³/час]	Ход плунжера [мм]	Δр макс. [кПа]		Δр макс. [кПа]	Δр макс. [кПа]	Δр макс. [кПа]	Δр макс. [кПа]	
25	-20 ... +150		VLC125	2130 01 00	15	0.25	20	800	1500	1800	1800	2400	
			2130 02 00	15	0.4	20	800	1500	1800	1800	2400		
			2130 03 00	15	0.63	20	800	1500	1800	1800	2400		
			2130 04 00	15	1.0	20	800	1500	1800	1800	2400		
			2130 05 00	15	1.6	20	800	1500	1800	1800	2400		
			2130 06 00	15	2.5	20	800	1500	1800	1800	2400		
			2130 07 00	15	4.0	20	800	1500	1800	1800	2400		
			2130 08 00	20	6.3	20	630	1180	1410	1410	1870		
			2130 17 00	25	1.6	20	500	920	1100	1100	1480		
			2130 18 00	25	2.5	20	500	920	1100	1100	1480		
			2130 19 00	25	4.0	20	500	920	1100	1100	1480		
			2130 20 00	25	6.3	20	500	920	1100	1100	1480		
			2130 09 00	25	10	20	500	920	1100	1100	1480		
			2130 10 00	32	16	20	360	660	800	800	1060		
			2130 21 00	40	1.6	20	250	480	570	570	750		
			2130 22 00	40	2.5	20	250	480	570	570	750		
2130 23 00	40	4.0	20	250	480	570	570	750					
2130 24 00	40	6.3	20	250	480	570	570	750					
2130 25 00	40	10	20	250	480	570	570	750					
2130 26 00	40	16	20	250	480	570	570	750					
2130 11 00	40	25	20	250	480	570	570	750					
2130 12 00	50	38	20	180	330	390	390	530					
25	-20 ... +150		VLC225	2130 13 00	25	10	20	950	1850	2100	2100	2500	
			2130 14 00	32	16	20	950	1850	2100	2100	2500		
			2130 15 00	40	25	20	950	1850	2100	2100	2500		
			2130 16 00	50	38	20	950	1850	2100	2100	2500		

Δр макс: Давление закрытия. Для получения дополнительной информации по максимальным пределам потери давления когда может возникнуть эффект кавитации смотрите график в описании каждого типа клапана.

РУКОВОДСТВО ПО ВЫБОРУ ОБОРУДОВАНИЯ ESBE ПОДБОР КЛАПАНОВ/ПРИВОДОВ




2-ХОДОВЫЕ КЛАПАНЫ											
Электропитание	3-точечное управление	Пропорциональное									
24 В	●		2200 07 00	2200 01 00	2205 01 00	2215 04 00*	2215 02 00	2215 06 00	2215 10 00	2215 14 00*	2215 12 00
24 В		●	2200 09 00	2200 03 00	2205 01 00	2215 04 00*	2215 02 00	2215 06 00	2215 10 00	2215 14 00*	2215 12 00
230 В	●		2200 08 00	2200 02 00		2215 03 00*	2215 01 00	2215 05 00	2215 09 00	2215 13 00*	2215 11 00
Вспомогательный выключатель					2620 07 00**						
Обратная связь 0-10 В / 2-10 В			2200 09 00	2200 03 00	2205 01 00	2215 04 00*	2215 02 00	2215 06 00	2215 10 00	2215 14 00*	2215 12 00
Функция безопасности 24 В*	●	●			2205 02 00*	2215 04 00*				2215 14 00*	
Функция безопасности 230 В	●	●				2215 03 00*				2215 13 00*	
Время закрытия [сек]			35	140	15	70	150	150	300	140	190
Ход плунжера [мм]			20		40	20		20	40	40	
Усилие [Н]			400	750	800	900		1200		2000	
Приводы серия			ALA		ALB	ALD					

* 2205 02 00 с резервным питанием; 2215 03 00, 2215 04 00, 2215 13 00 и 2215 14 00 с возвратной пружиной. ** Опции






PN [бар]	T [°C]	Серия	Арт. номер	DN	Kvs [м³/час]	Ход плунжера [мм]	Δр макс. [кПа]		Δр макс. [кПа]	Δр макс. [кПа]	Δр макс. [кПа]	Δр макс. [кПа]	
25	-20 ... +180		VLC325	2135 01 00	15	0.25	20	800	1500	1800	1800	2400	
			2135 02 00	15	0.4	20	800	1500	1800	1800	2400		
			2135 03 00	15	0.63	20	800	1500	1800	1800	2400		
			2135 04 00	15	1.0	20	800	1500	1800	1800	2400		
			2135 05 00	15	1.6	20	800	1500	1800	1800	2400		
			2135 06 00	15	2.5	20	800	1500	1800	1800	2400		
			2135 07 00	15	4.0	20	800	1500	1800	1800	2400		
			2135 08 00	20	6.3	20	630	1180	1410	1410	1870		
			2135 09 00	25	10	20	500	920	1100	1100	1480		
			2135 10 00	32	16	20	360	660	800	800	1060		
			2135 11 00	40	25	20	250	480	570	570	750		
			2135 12 00	50	38	20	180	330	390	390	530		
25	-20 ... +180		VLC425	2135 13 00	25	10	20	950	1850	2100	2100	2500	
			2135 14 00	32	16	20	950	1850	2100	2100	2500		
			2135 15 00	40	25	20	950	1850	2100	2100	2500		
			2135 16 00	50	38	20	950	1850	2100	2100	2500		

Δр макс: Давление закрытия. Для получения дополнительной информации по максимальным пределам потери давления когда может возникнуть эффект кавитации смотрите график в описании каждого типа клапана.

РУКОВОДСТВО ПО ВЫБОРУ ОБОРУДОВАНИЯ ESBE ПОДБОР КЛАПАНОВ/ПРИВОДОВ




3-ХОДОВЫЕ КЛАПАНЫ											
Электропитание	3-точечное управление	Пропорциональное									
24 В	●		2200 07 00	2200 01 00	2205 01 00	2215 04 00*	2215 02 00	2215 06 00	2215 10 00	2215 14 00*	2215 12 00
24 В		●	2200 09 00	2200 03 00	2205 01 00	2215 04 00*	2215 02 00	2215 06 00	2215 10 00	2215 14 00*	2215 12 00
230 В	●		2200 08 00	2200 02 00		2215 03 00*	2215 01 00	2215 05 00	2215 09 00	2215 13 00*	2215 11 00
Вспомогательный выключатель					2620 07 00**						
Обратная связь 0-10 В / 2-10 В			2200 09 00	2200 03 00	2205 01 00	2215 04 00*	2215 02 00	2215 06 00	2215 10 00	2215 14 00*	2215 12 00
Функция безопасности 24 В*	●	●			2205 02 00*	2215 04 00*				2215 14 00*	
Функция безопасности 230 В	●	●				2215 03 00*				2215 13 00*	
Время закрытия [сек]			35	140	15	70	150	150	300	140	190
Ход плунжера [мм]			20		40	20		20	40	40	
Усилие [Н]			400	750	800	900		1200		2000	
Приводы серия			ALA		ALB	ALD					

* 2205 02 00 с резервным питанием; 2215 03 00, 2215 04 00, 2215 13 00 и 2215 14 00 с возвратной пружиной. ** Опции


PN [бар]	T [°C]	Серия	Арт. номер	DN	Kvs [м³/час]	Ход плунжера [мм]	Др макс. [кПа]		Др макс. [кПа]	Др макс. [кПа]	Др макс. [кПа]		Др макс. [кПа]	
6	-20 ... +120		VLF135	2100 09 00	15	1.6	20	600	600	600	600	600		
			2100 10 00	15	2.5	20	600	600	600	600	600			
			2100 11 00	15	4.0	20	600	600	600	600	600			
			2100 12 00	20	6.3	20	600	600	600	600	600			
			2100 13 00	25	10	20	500	600	600	600	600			
			2100 14 00	32	16	20	360	600	600	600	600			
			2100 15 00	40	25	20	250	480	570	570	600			
6	-10 ... +130		VLF835	2100 19 00	65	49	20	90	170	180	210	290	290	510
			2100 20 00	80	78	20	60	120	130	140	200	200	350	
16	-20 ... +130		VLA335	2120 09 00	15	1.6	20	800	1500	1600	1600	1600		
			2120 10 00	15	2.5	20	800	1500	1600	1600	1600			
			2120 11 00	15	4.0	20	800	1500	1600	1600	1600			
			2120 12 00	20	6.3	20	630	1180	1400	1400	1600			
			2120 13 00	25	10	20	500	920	1100	1100	1480			
			2120 14 00	32	16	20	360	660	800	800	1070			
			2120 15 00	40	25	20	250	480	570	570	750			
16	-10 ... +120		VLB235	2120 36 00	65	49	20	90	170	180	210	290	290	510
			2120 37 00	80	78	20	60	120	130	140	200	200	350	
			2120 38 00	100	124	40			80			130	220	
			2120 39 00	125	200	40			50			80	140	
			2120 40 00	150	300	40			30			50	100	
16	-20 ... +130		VLA131	2115 09 00	15	1.6	20	800	1500	1600	1600	1600		
			2115 10 00	15	2.5	20	800	1500	1600	1600	1600			
			2115 11 00	15	4.0	20	800	1500	1600	1600	1600			
			2115 12 00	20	6.3	20	630	1180	1400	1400	1600			
			2115 13 00	25	10	20	500	920	1100	1100	1480			
			2115 14 00	32	16	20	360	660	800	800	1070			
			2115 15 00	40	25	20	250	480	570	570	750			
2115 16 00	50	38	20	180	330	390	390	530						

Др макс: Давление закрытия. Для получения дополнительной информации по максимальным пределам потери давления когда может возникнуть эффект кавитации смотрите график в описании каждого типа клапана.

РУКОВОДСТВО ПО ВЫБОРУ ОБОРУДОВАНИЯ ESBE ПОДБОР КЛАПАНОВ/ПРИВОДОВ

3-ХОДОВЫЕ КЛАПАНЫ											
Электропитание	3-точечное управление	Пропорциональное									
24 В	●		2200 07 00	2200 01 00	2205 01 00	2215 04 00*	2215 02 00	2215 06 00	2215 10 00	2215 14 00*	2215 12 00
24 В		●	2200 09 00	2200 03 00	2205 01 00	2215 04 00*	2215 02 00	2215 06 00	2215 10 00	2215 14 00*	2215 12 00
230 В	●		2200 08 00	2200 02 00		2215 03 00*	2215 01 00	2215 05 00	2215 09 00	2215 13 00*	2215 11 00
Вспомогательный выключатель					2620 07 00**						
Обратная связь 0-10 В / 2-10 В			2200 09 00	2200 03 00	2205 01 00	2215 04 00*	2215 02 00	2215 06 00	2215 10 00	2215 14 00*	2215 12 00
Функция безопасности 24 В*	●	●			2205 02 00*	2215 04 00*				2215 14 00*	
Функция безопасности 230 В	●	●				2215 03 00*				2215 13 00*	
Время закрытия [сек]			35	140	15	70	150	150	300	140	190
Ход плунжера [мм]			20		40	20		20	40	40	
Усилие [Н]			400	750	800	900		1200		2000	
Приводы серия			ALA		ALB	ALD					

* 2205 02 00 с резервным питанием; 2215 03 00, 2215 04 00, 2215 13 00 и 2215 14 00 с возвратной пружиной. ** Опции

PN [бар]	T [°C]	Серия	Арт. номер	DN	Kvs [м³/час]	Ход плунжера [мм]	Δр макс. [кПа]		Δр макс. [кПа]	Δр макс. [кПа]	Δр макс. [кПа]	Δр макс. [кПа]	
16	-20 ... +150		VLE132	2125 13 00	15	1.6	20	800	1500	1600	1600	1600	
			2125 14 00	15	2.5	20	800	1500	1600	1600	1600		
			2125 15 00	15	4.0	20	800	1500	1600	1600	1600		
			2125 16 00	20	6.3	20	630	1180	1400	1400	1600		
			2125 17 00	25	10	20	500	920	1100	1100	1480		
			2125 18 00	32	16	20	360	660	800	800	1070		
			2125 19 00	40	25	20	250	480	570	570	750		
2125 20 00	50	38	20	180	330	390	390	530					

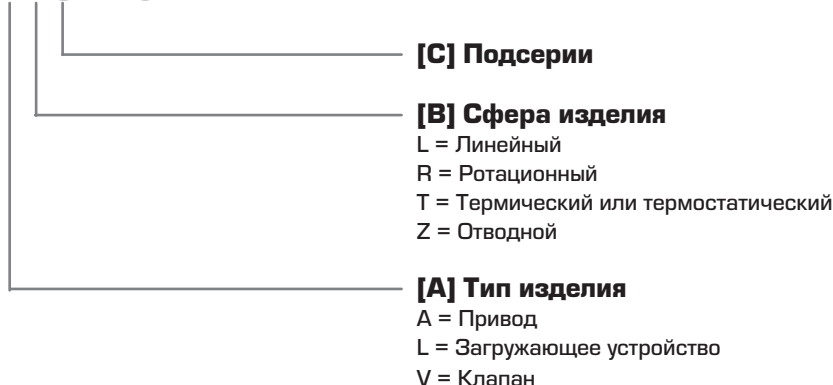
Δр макс: Давление закрытия. Для получения дополнительной информации по максимальным пределам потери давления когда может возникнуть эффект кавитации смотрите график в описании каждого типа клапана.

РУКОВОДСТВО ESBE

СИСТЕМА АРТИКУЛЬНЫХ КОДОВ ДЛЯ НОВЫХ ИЗДЕЛИЙ

Артикульный код состоит из 6 знаков, из которых 3 являются буквами, а 3 цифрами, как показано ниже.

ABC123

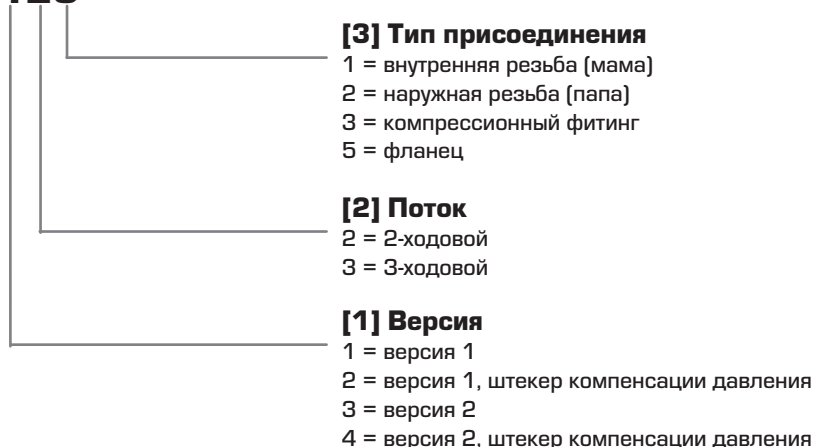


СИСТЕМА АРТИКУЛЬНЫХ КОДОВ ДЛЯ ЛИНЕЙНЫХ МОТОРИЗОВАННЫХ КЛАПАНОВ

УПРАВЛЯЮЩИЕ КЛАПАНЫ [VL_]

Управляющие клапаны выпускаются во многих сериях.

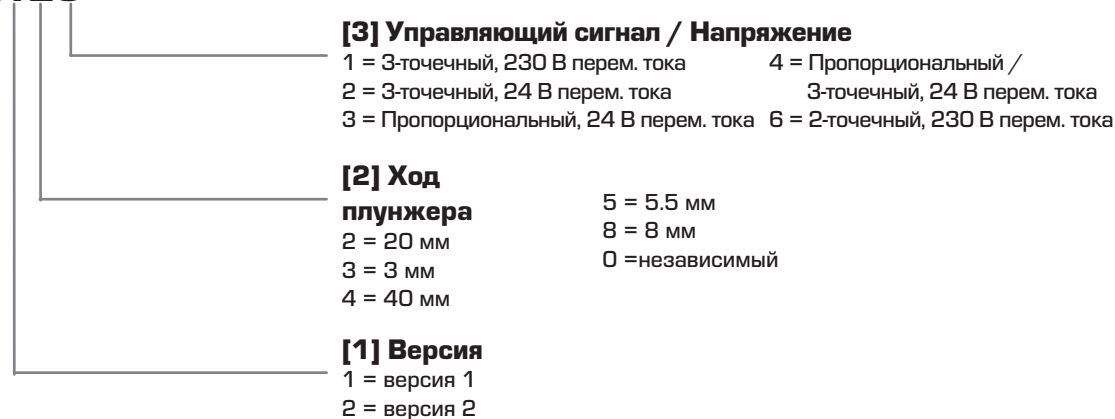
VLA123



ЛИНЕЙНЫЕ ПРИВОДЫ [AL_]

Линейные приводы выпускаются во многих сериях.

ALA123



УПРАВЛЯЮЩИЙ КЛАПАН PN6

СЕРИИ VLF125 И VLF135/VLF335

Клапаны ESBE серий VLF125 и VLF135/VLF335 - это 2-ходовые и 3-ходовые фланцевые клапаны для PN6, DN 15-80.



Фланец PN6

Фланец PN6

СРЕДА

Эти клапаны могут работать со следующими типами теплоносителя:

- Горячая и холодная вода.
- Вода с незамерзающими жидкостями типа гликоль.

Если клапан используется с жидкостями, температура которых ниже 0 °C (32 °F), то он должен быть укомплектован подогревателем штока клапана для предотвращения образования наледи на штоке клапана.

ОПЦИЯ DN 15 - 50

Переходник _____ Siemens SQX, Арт. номер 2600 07 00

ТЕХНИЧЕСКИЕ ДАННЫЕ

Тип: _____ 2- и 3-ходовые проходные клапаны

Класс давления: _____ PN 6

Характеристика расхода A-AB: _____ EQM

Характеристика расхода B-AB, DN 15-50: _____ Дополнительный
DN 65-80: _____ Линейный

Ход плунжера: _____ 20 мм

Диапазон Kv/Kv^{min}: _____ см. таблицу

Утечка через закрытый клапан A-AB,
DN 15-50: _____ Плотное уплотнение
DN 65-80: _____ макс. 0.05% от Kvs

Утечка через закрытый клапан B-AB,
DN 15-50: _____ Плотное уплотнение
DN 65-80: _____ макс. 1% от Kvs

ΔP_{макс}: _____ см. таблицы на страницах 170-176

Температура теплоносителя, DN 15-50: _____ макс. +120°C
_____ мин. -20°C
DN 65-80: _____ макс. +130°C
_____ мин. -10°C

Присоединение: _____ Фланец, ISO 7005-2

Материал, DN 15-50

Корпус: _____ Чугун с шаровидным графитом EN-JS 1030

Шток клапана: _____ Нержавеющая сталь SS 2346

Плунжер: _____ Латунь CW602N

Седло клапана: _____ Чугун с шаровидным графитом EN-JS 1030

Закрытый плунжер: _____ Латунь CW602N

Уплотнение гнезда клапана: _____ EPDM

Сальник: _____ PTFE / EPDM

Материал, 65-80

Корпус: _____ Серый чугун EN-JL 1040

Шток клапана: _____ Нержавеющая сталь DIN 1.4305

Плунжер: _____ Латунь CW617N

Седло клапана: _____ Серый чугун EN-JL 1040

Уплотнение гнезда клапана: _____ Металлическое

Сальник: _____ EPDM

PED 97/23/ЕС, статья 3.3

УПРАВЛЯЮЩИЙ КЛАПАН СКОНСТРУИРОВАН ДЛЯ

- Отопления
- Комфортного охлаждения
- Питьевого водопотребления
- Отопления полов
- Нагрева от солнечных панелей
- Вентиляции
- Зональных отопительных систем
- Системы центрального горячего водоснабжения
- Системы центрального отопления
- Системы центрального охлаждения

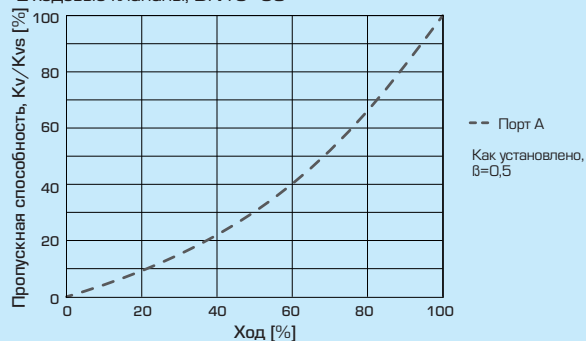
ПОДХОДЯЩИЕ ПРИВОДЫ

Управляющие клапаны серий VLF125 и VLF135/VLF335 легко могут подключаться с приводами ESBE:

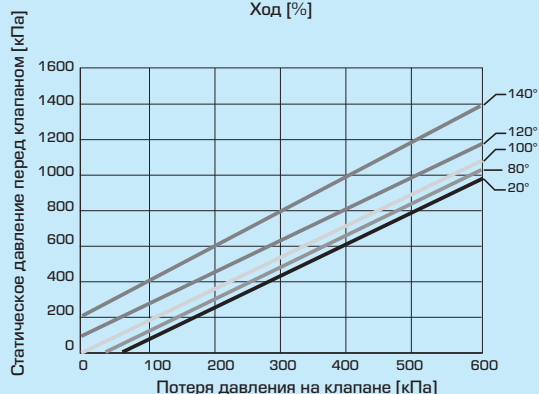
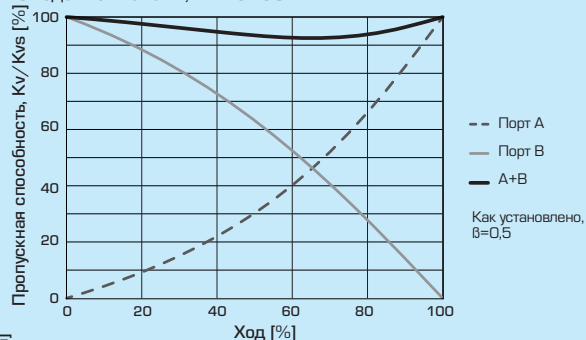
- Серии ALA200
- Серии ALB140
- Серии ALD100
- Серии ALD200

ХАРАКТЕРИСТИКИ КЛАПАНА

2-ходовые клапаны, DN15-50



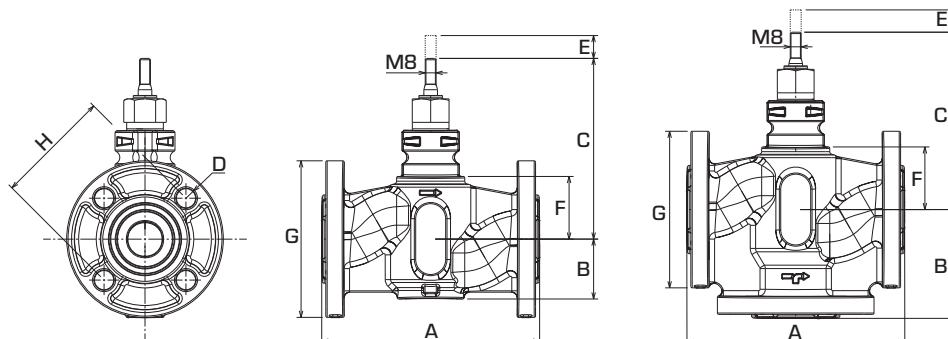
3-ходовые клапаны, DN15-50



Максимальные потери давления на клапане, ведущие к возможности появления эффекта кавитации. Это зависит от входного давления на клапане и температуры воды.

УПРАВЛЯЮЩИЙ КЛАПАН РН6

СЕРИИ VLF125 И VLF135/VLF335



2-ХОДОВОЙ УПРАВЛЯЮЩИЙ КЛАПАН СЕРИЯ VLF125

Арт. номер	Наименование	DN	Kvs*	A	B	C	D	E	F	G	H	Диапазон Kv/Kv ^{мин}	Масса [кг]
2100 01 00	VLF125	15	1.6	130	42	123	4x11	20	38	80	55	>50	1.9
2100 02 00			2.5										1.9
2100 03 00			4										1.9
2100 04 00	VLF125	20	6.3	150	44	126	4x11	20	41	90	65	>50	2.4
2100 05 00	VLF125	25	10	160	44	131	4x11	20	46	100	75	>50	2.9
2100 06 00	VLF125	32	16	180	58	144	4x14	20	60	120	90	>50	4.2
2100 07 00	VLF125	40	25	200	60	146	4x14	20	61	130	100	>50	5.4
2100 08 00	VLF125	50	38	230	74	161	4x14	20	76	140	110	>50	6.7

3-ХОДОВОЙ УПРАВЛЯЮЩИЙ КЛАПАН СЕРИИ VLF135/VLF335

Арт. номер	Наименование	DN	Kvs*	A	B	C	D	E	F	G	H	Диапазон Kv/Kv ^{мин}	Масса [кг]
2100 09 00	VLF135	15	1.6	130	65	123	4x11	20	38	80	55	>50	2.2
2100 10 00			2.5										
2100 11 00			4										
2100 12 00	VLF135	20	6.3	150	75	126	4x11	20	41	90	65	>50	2.9
2100 13 00	VLF135	25	10	160	80	131	4x11	20	46	100	75	>50	3.4
2100 14 00	VLF135	32	16	180	90	144	4x14	20	60	120	90	>50	6.0
2100 15 00	VLF135	40	25	200	100	146	4x14	20	61	130	100	>50	6.5
2100 16 00	VLF135	50	38	230	115	161	4x14	20	76	140	110	>50	8.2
2100 19 00	VLF335	65	49	240	120	119	4x14	20	62	160	130	50	10.7
2100 20 00	VLF335	80	78	260	130	119	4x19	20	62	190	150	50	15.2

* Значение Kvs в м³/ч при перепаде давления 1 бар.

УПРАВЛЯЮЩИЙ КЛАПАН PN16

СЕРИИ VLA121/VLA221 И VLA131

Управляющие клапаны ESBE серий VLA121/VLA221 и VLA131 - это 2 и 3-ходовые клапаны с внутренней резьбой для PN16, DN 15-50.



Внутренняя резьба PN16

Внутренняя резьба PN16, штекером компенсации давления

Внутренняя резьба PN16

СРЕДА

Эти клапаны могут работать со следующими типами теплоносителя:

- Горячая и холодная вода.
- Вода с незамерзающими жидкостями, например гликоли.

Если клапан используется с жидкостями, температура которых ниже 0 °C (32 °F), то он должен быть укомплектован подогревателем штока клапана для предотвращения образования наледи на штоке клапана.

ОПЦИЯ

Переходник _____ Siemens SQX, Арт. номер 2600 07 00

УПРАВЛЯЮЩИЙ КЛАПАН С КОНСТРУИРОВАН ДЛЯ

- Отопления
- Комфортного охлаждения
- Питьевого водопотребления
- Отопления полов
- Нагрева от солнечных панелей
- Вентиляции
- Зональных отопительных систем
- Системы центрального горячего водоснабжения
- Системы центрального отопления
- Системы центрального охлаждения

ПОДХОДЯЩИЕ ПРИВОДЫ

Управляющие клапаны серий VLA121/VLA221 и VLA131 легко могут подключаться с приводами ESBE:

- Серии ALA200
- Серии ALB140
- Серии ALD100
- Серии ALD200

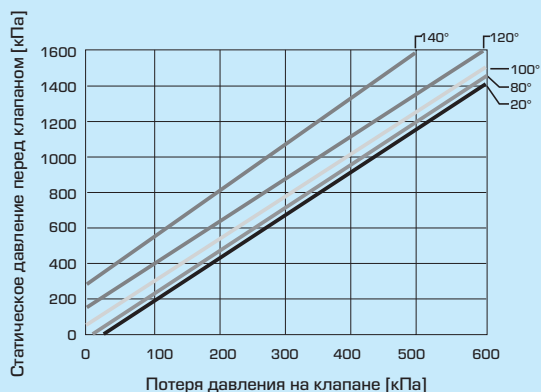
ТЕХНИЧЕСКИЕ ДАННЫЕ

Тип: _____ 2 и 3-ходовые проходные клапаны
 Класс давления: _____ PN 16
 Характеристика расхода A-AB: _____ EGM
 Характеристика расхода B-AB: _____ Дополнительный
 Ход плунжера: _____ 20 мм
 Диапазон Kv/Kv^{мин}: _____ см. таблицу
 Утечка через закрытый клапан A-AB: _____ Плотное уплотнение
 Утечка через закрытый клапан B-AB: _____ Плотное уплотнение
 ΔP_{макс}: _____ см. таблицы на страницах 170-176
 Температура теплоносителя: _____ макс. +130°C
 _____ мин. -20°C
 Присоединение: _____ Внутренняя резьба, EN 10226-1

Материал

Корпус: _____ Чугун с шаровидным графитом EN-JS 1030
 Шток клапана: _____ Нержавеющая сталь SS 2346
 Плунжер: _____ Латунь CW602N
 Седло клапана: _____ Чугун с шаровидным графитом EN-JS 1030
 Закрытый плунжер: _____ Латунь CW602N
 Уплотнение гнезда клапана: _____ EPDM
 Сальник: _____ PTFE/EPDM

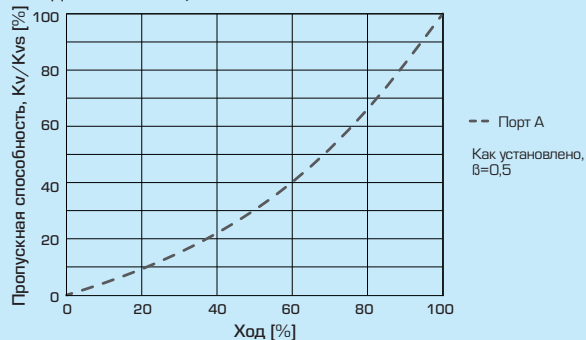
PED 97/23/EC, статья 3.3



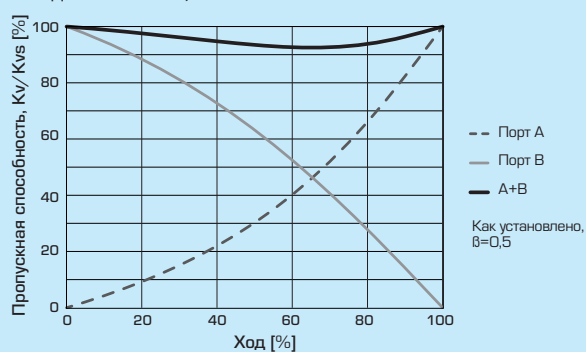
Максимальные потери давления на клапане, ведущие к возможности появления эффекта кавитации. Это зависит от входного давления на клапане и температуры воды.

ХАРАКТЕРИСТИКИ КЛАПАНА

2-ходовые клапаны, DN15-50

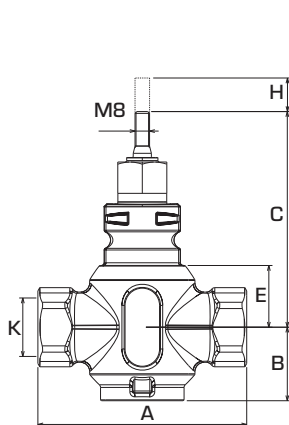


3-ходовые клапаны, DN15-50

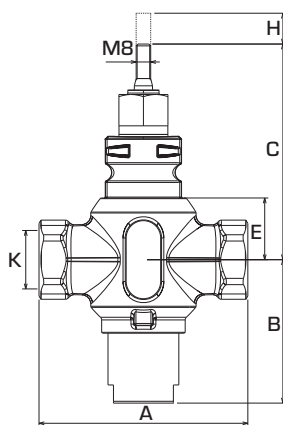


УПРАВЛЯЮЩИЙ КЛАПАН PN16

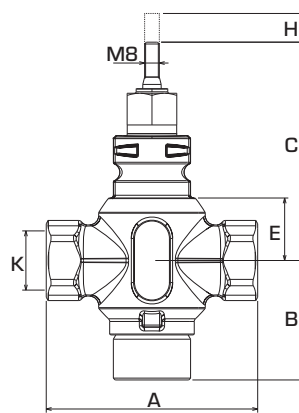
СЕРИИ VLA121/VLA221 И VLA131



VLA121



VLA221



VLA131

2-ХОДОВОЙ УПРАВЛЯЮЩИЙ КЛАПАН СЕРИЯ VLA121

Арт. номер	Наименование	DN	Kvs*	A	B	C	E	H	K	Диапазон Kv/Kv _{мин}	Масса [кг]
2115 01 00	VLA121	15	1.6	85	38	108	24	20	Rp 1/2"	>50	1.0
2115 02 00			2.5								
2115 03 00			4								
2115 04 00	VLA121	20	6.3	100	40	115	30	20	Rp 3/4"	>50	1.2
2115 05 00	VLA121	25	10	115	40	119	34	20	Rp 1"	>50	1.3
2115 06 00	VLA121	32	16	130	41	120	35	20	Rp 1 1/4"	>50	1.8
2115 07 00	VLA121	40	25	150	50	128	42	20	Rp 1 1/2"	>50	2.7
2115 08 00	VLA121	50	38	180	59	138	53	20	Rp 2"	>50	4.2

2-ХОДОВОЙ УПРАВЛЯЮЩИЙ КЛАПАН СЕРИЯ VLA221 СО ШТЕКЕРОМ КОМПЕНСАЦИИ ДАВЛЕНИЯ

Арт. номер	Наименование	DN	Kvs*	A	B	C	E	H	K	Диапазон Kv/Kv _{мин}	Масса [кг]
2115 17 00	VLA221	25	10	115	79	119	34	20	Rp 1"	>50	1.7
2115 18 00	VLA221	32	16	130	70	120	35	20	Rp 1 1/4"	>50	2.2
2115 19 00	VLA221	40	25	150	74	128	42	20	Rp 1 1/2"	>50	3.1
2115 20 00	VLA221	50	38	180	84	138	53	20	Rp 2"	>50	4.5

3-ХОДОВОЙ УПРАВЛЯЮЩИЙ КЛАПАН СЕРИЯ VLA131

Арт. номер	Наименование	DN	Kvs*	A	B	C	E	H	K	Диапазон Kv/Kv _{мин}	Масса [кг]
2115 09 00	VLA131	15	1.6	85	58	108	24	20	Rp 1/2"	>50	1.1
2115 10 00			2.5								
2115 11 00			4								
2115 12 00	VLA131	20	6.3	100	61	115	30	20	Rp 3/4"	>50	1.3
2115 13 00	VLA131	25	10	115	65	119	34	20	Rp 1"	>50	1.5
2115 14 00	VLA131	32	16	130	70	120	35	20	Rp 1 1/4"	>50	2.1
2115 15 00	VLA131	40	25	150	74	128	42	20	Rp 1 1/2"	>50	3.0
2115 16 00	VLA131	50	38	180	90	138	53	20	Rp 2"	>50	4.7

* Значение Kvs в м³/ч при перепаде давления 1 бар.

УПРАВЛЯЮЩИЙ КЛАПАН PN16

СЕРИИ VLA325/VLB225/VLA425 И VLA335/VLB235

Управляющие клапаны ESBE серий VLA325/VLB225/VLA425 и VLA335/VLB235 - это 2-ходовые и 3-ходовые фланцевые клапаны для PN16, DN 15-150.



Фланец PN16



Фланец PN16, штекером компенсации давления



Фланец PN16

СРЕДА

Эти клапаны могут работать со следующими типами теплоносителя:

- Горячая и холодная вода.
- Вода с незамерзающими жидкостями, например гликоли.
- Низкое давление пара < 115 °С, только DN 65-150

Если клапан используется с жидкостями, температура которых ниже 0 °С (32 °F), то он должен быть укомплектован подогревателем штока клапана для предотвращения образования наледи на штоке клапана.

ОПЦИЯ DN 15 - 50

Переходник _____ Siemens SQX, Арт. номер 2600 07 00

ТЕХНИЧЕСКИЕ ДАННЫЕ

Тип: _____ 2 и 3-ходовые проходные клапаны
 Класс давления: _____ PN 16
 Характеристика расхода А-АВ: _____ EGM
 Характеристика расхода В-АВ: _____ DN 15-50, Дополнительно _____ DN 65-150, Линейный
 Ход плунжера: _____ DN 15-80, 20 мм
 _____ DN 100-150, 40 мм
 Диапазон Kv/Kv^{мин}: _____ см. таблицу
 Утечка через закрытый клапан А-АВ: _____ DN 15-50, Плотное уплотнение
 _____ DN 65-150, 0.05% от Kvs
 Утечка через закрытый клапан В-АВ: _____ DN 15-50, Плотное уплотнение
 _____ DN 65-150, 1% от Kvs
 ΔP_{макс}: _____ см. таблицы на страницах 170-176
 Температура теплоносителя: _____ DN 15-50, макс. +130°C
 _____ мин. -20°C
 _____ DN 65-150, макс. +120°C
 _____ мин. -10°C
 Присоединение: _____ Фланец, ISO 7005-2

Материал DN 15 - 50

Корпус: _____ Чугун с шаровидным графитом EN-JS 1030
 Шток клапана: _____ Нержавеющая сталь SS 2346
 Плунжер: _____ Латунь CW602N
 Седло клапана: _____ Чугун с шаровидным графитом EN-JS 1030
 Закрытый плунжер: _____ Латунь CW602N
 Уплотнение гнезда клапана: _____ EPDM
 Сальник: _____ PTFE/EPDM

Материал DN 65 - 150

Корпус: _____ Серый чугун EN-JL 1040
 Шток клапана: _____ Нержавеющая сталь DIN 1.4305
 Плунжер: _____ Латунь CW617N
 Седло клапана: _____ Серый чугун EN-JL 1040
 Уплотнение гнезда клапана: _____ Металлическое
 Сальник: _____ EPDM

PED 97/23/ЕС, статья 3.3

УПРАВЛЯЮЩИЙ КЛАПАН СКОНСТРУИРОВАН ДЛЯ

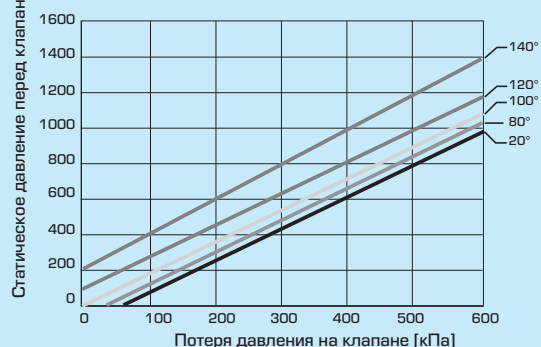
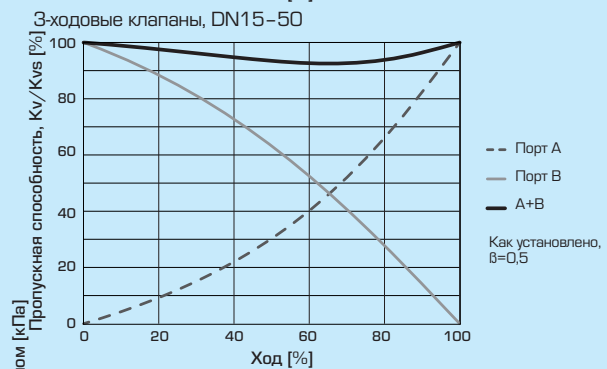
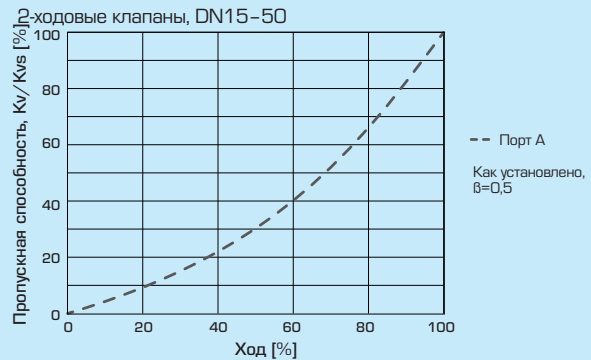
- Отопления
- Комфортного охлаждения
- Питьевого водопотребления
- Отопления полов
- Нагрева от солнечных панелей
- Вентиляции
- Зональных отопительных систем
- Системы центрального горячего водоснабжения
- Системы центрального отопления
- Системы центрального охлаждения

ПОДХОДЯЩИЕ ПРИВОДЫ

Управляющие клапаны серий VLA325/VLB225/VLA425 и VLA335/VLB235 легко могут подключаться с приводами ESBE:

- Серии ALA200
- Серии ALB140
- Серии ALD100
- Серии ALD200

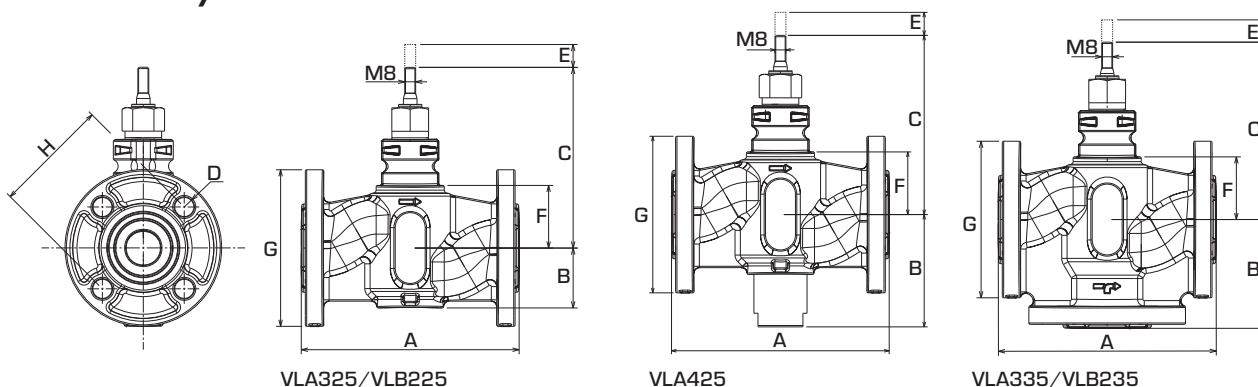
ХАРАКТЕРИСТИКИ КЛАПАНА



Максимальные потери давления на клапане, ведущие к возможности появления эффекта кавитации. Это зависит от входного давления на клапане и температуры воды.

УПРАВЛЯЮЩИЙ КЛАПАН PN16

СЕРИИ VLA325/VLB225/VLA425 И VLA335/VLB235



2-ХОДОВОЙ УПРАВЛЯЮЩИЙ КЛАПАН СЕРИЙ VLA325/VLB225

Арт. номер	Наименование	DN	Kvs*	A	B	C	D	E	F	G	H	Диапазон Kv/Kv ^{мин}	Масса [кг]
2120 01 00	VLA325	15	1.6	130	42	123	4x14	20	38	95	65	>50	2.1
2120 02 00			2.5										
2120 03 00			4										
2120 04 00	VLA325	20	6.3	150	44	126	4x14	20	41	105	75	>50	2.6
2120 05 00	VLA325	25	10	160	44	131	4x14	20	46	115	85	>50	3.2
2120 06 00	VLA325	32	16	180	58	144	4x19	20	60	140	100	>50	4.6
2120 07 00	VLA325	40	25	200	60	146	4x19	20	61	150	110	>50	5.8
2120 08 00	VLA325	50	38	230	74	161	4x19	20	76	165	125	>50	8.0
2120 31 00	VLB225	65	49	290	173	119	4x19	20	62	185	145	50	17.3
2120 32 00	VLB225	80	78	310	185	119	8x19	20	62	200	160	50	22.9
2120 33 00	VLB225	100	124	350	205	150	8x19	40	93	220	180	50	33.0
2120 34 00	VLB225	125	200	400	232	161	8x18	40	104	250	210	50	48.0
2120 35 00	VLB225	150	300	480	275	177	8x22	40	120	285	240	50	68.0

2-ХОДОВОЙ УПРАВЛЯЮЩИЙ КЛАПАН СЕРИЯ VLA425 СО ШТЕКЕРОМ КОМПЕНСАЦИИ ДАВЛЕНИЯ

Арт. номер	Наименование	DN	Kvs*	A	B	C	D	E	F	G	H	Диапазон Kv/Kv ^{мин}	Масса [кг]
2120 17 00	VLA425	25	10	160	83	131	4x14	20	46	115	85	>50	3.4
2120 18 00	VLA425	32	16	180	88	144	4x19	20	60	140	100	>50	5.0
2120 19 00	VLA425	40	25	200	84	146	4x19	20	61	150	110	>50	6.1
2120 20 00	VLA425	50	38	230	100	161	4x19	20	76	165	125	>50	8.3

3-ХОДОВОЙ УПРАВЛЯЮЩИЙ КЛАПАН СЕРИЙ VLA335/VLB235

Арт. номер	Наименование	DN	Kvs*	A	B	C	D	E	F	G	H	Диапазон Kv/Kv ^{мин}	Масса [кг]
2120 09 00	VLA335	15	1.6	130	65	123	4x14	20	38	95	65	>50	2.5
2120 10 00			2.5										
2120 11 00			4										
2120 12 00	VLA335	20	6.3	150	75	126	4x14	20	41	105	75	>50	3.2
2120 13 00	VLA335	25	10	160	80	131	4x14	20	46	115	85	>50	3.8
2120 14 00	VLA335	32	16	180	90	144	4x19	20	60	140	100	>50	6.6
2120 15 00	VLA335	40	25	200	100	146	4x19	20	61	150	110	>50	7.5
2120 16 00	VLA335	50	38	230	115	161	4x19	20	76	165	125	>50	10.0
2120 36 00	VLB235	65	49	290	145	119	4x19	20	62	185	145	50	14.7
2120 37 00	VLB235	80	78	310	155	119	8x19	20	62	200	160	50	18.8
2120 38 00	VLB235	100	124	350	175	150	8x19	40	93	220	180	50	29.0
2120 39 00	VLB235	125	200	400	200	161	8x18	40	104	250	210	50	42.0
2120 40 00	VLB235	150	300	480	240	177	8x22	40	120	285	240	50	61.0

* Значение Kvs в м³/ч при перепаде давления 1 бар.

УПРАВЛЯЮЩИЙ КЛАПАН PN16

СЕРИИ VLE122/VLE222 И VLE132

Управляющие клапаны ESBE серий VLE122/VLE222 и VLE132
- это 2 и 3-ходовые клапаны с внешней резьбой для PN16,
DN 15-50.



Наружная резьба
PN16

Наружная резьба PN16,
штекером компенсации
давления

Наружная резьба
PN16

СРЕДА

Эти клапаны могут работать со следующими типами теплоносителя:

- Горячая и холодная вода.
- Вода, содержащая фосфатные или гидразиновые присадки.
- Вода с незамерзающими жидкостями, например гликоли.

Если клапан используется с жидкостями, температура которых ниже 0 °C (32 °F), то он должен быть укомплектован подогревателем штока клапана для предотвращения образования наледи на штоке клапана.

ОПЦИЯ

Подсоединение выполняется при помощи фитингов с внутренней резьбой, фитинги под пайку и под сварку доступны как опция, см. страницу 198.

УПРАВЛЯЮЩИЙ КЛАПАН СКОНСТРУИРОВАН ДЛЯ

- Отопления
- Комфортного охлаждения
- Питьевого водопотребления
- Отопления полов
- Нагрева от солнечных панелей
- Вентиляции
- Зональных отопительных систем
- Системы центрального горячего водоснабжения
- Системы центрального отопления
- Системы центрального охлаждения

ПОДХОДЯЩИЕ ПРИВОДЫ

Управляющие клапаны серий VLE122/VLE222 и VLE132 легко могут подключаться с приводами ESBE:

- Серии ALA200
- Серии ALB140
- Серии ALD100
- Серии ALD200

Переходник _____ Siemens SQX, Арт. номер 2600 07 00

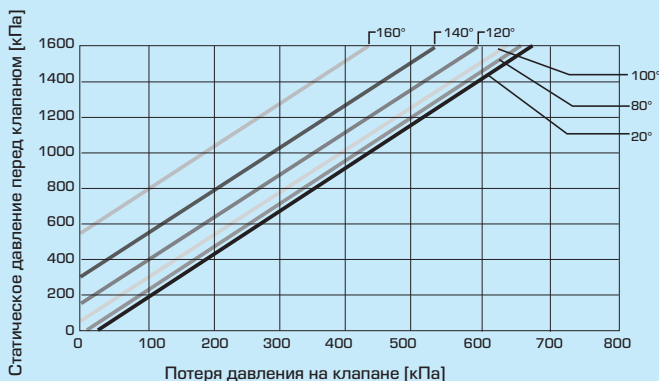
ТЕХНИЧЕСКИЕ ДАННЫЕ

Тип: _____ 2 и 3-ходовые проходные клапаны
Класс давления: _____ PN 16
Характеристика расхода A-AB: _____ EGM
Характеристика расхода B-AB: _____ Дополнение
Ход плунжера: _____ 20 мм
Диапазон Kv/Kv^{min}: _____ см. таблицу
Утечка через закрытый клапан A-AB: _____ макс. 0.02% от Kv
Утечка через закрытый клапан B-AB: _____ макс. 0.05% от Kv
 $\Delta P_{\text{макс}}$: _____ см. таблицы на страницах 170-176
Температура теплоносителя: _____ макс. +150°C
_____ мин. -20°C
Подсоединение: _____ Наружная резьба трубы, ISO 228/1

Материалы

Корпус клапана: _____ Бронза Rg5
Шток клапана: _____ Нержавеющая сталь SS 2346
Плунжер: _____ Нержавеющая сталь SS 2346
Седло клапана: _____ Нержавеющая сталь SS 2346
Закрытый плунжер: _____ Латунь CW602N
Уплотнение гнезда клапана: _____ Металлическое
Сальник: _____ PTFE/EPDM

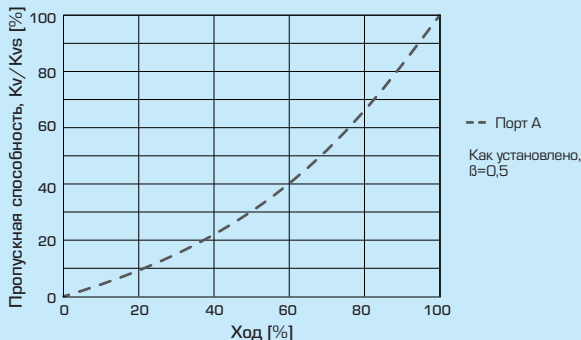
PED 97/23/ЕС, статья 3.3



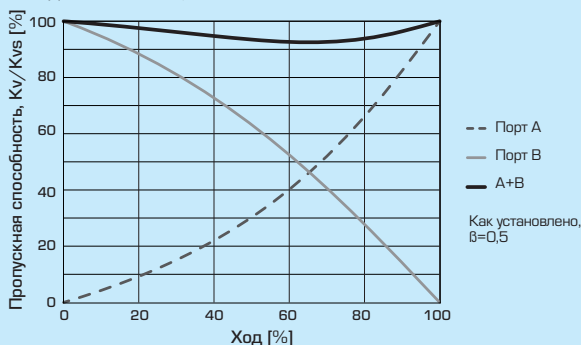
Максимальные потери давления на клапане, ведущие к возможности появления эффекта кавитации. Это зависит от входного давления на клапане и температуры воды.

ХАРАКТЕРИСТИКИ КЛАПАНА

2-ходовые клапаны, DN15-50

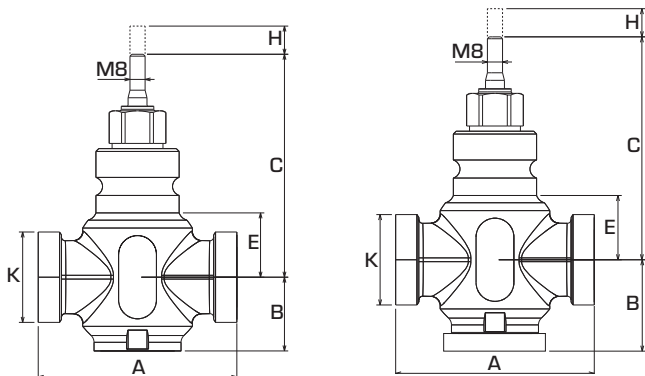


3-ходовые клапаны, DN15-50



УПРАВЛЯЮЩИЙ КЛАПАН PN16

СЕРИИ VLE122/VLE222 И VLE132



2-ХОДОВОЙ УПРАВЛЯЮЩИЙ КЛАПАН СЕРИЯ VLE122

Арт. номер	Наименование	DN	Kvs*	A	B	C	E	H	K	Диапазон Kv/Kv ^{мин}	Масса [кг]
2125 01 00	VLE122	15	0.25	100	36	110	24	20	G 1"	>50	1.0
2125 02 00			0.4								
2125 03 00			0.63								
2125 04 00			1								
2125 05 00			1.6								
2125 06 00			2.5								
2125 07 00			4								
2125 08 00	VLE122	20	6.3	100	38	116	30	20	G 1 1/4"	>100	1.2
2125 09 00	VLE122	25	10	105	39	120	34	20	G 1 1/2"	>100	1.4
2125 10 00	VLE122	32	16	105	39	121	35	20	G 2"	>100	1.8
2125 11 00	VLE122	40	25	130	48	128	42	20	G 2 1/4"	>100	2.6
2125 12 00	VLE122	50	38	150	58	139	53	20	G 2 3/4"	>100	4.3

2-ХОДОВОЙ УПРАВЛЯЮЩИЙ КЛАПАН СЕРИЯ VLE222 СО ШТЕКЕРОМ КОМПЕНСАЦИИ ДАВЛЕНИЯ

Арт. номер	Наименование	DN	Kvs*	A	B	C	E	H	K	Диапазон Kv/Kv ^{мин}	Масса [кг]
2125 21 00	VLE222	25	10	105	39	120	34	20	G 1 1/2"	>100	1.4
2125 22 00	VLE222	32	16	105	39	121	35	20	G 2"	>100	1.8
2125 23 00	VLE222	40	25	130	48	128	42	20	G 2 1/4"	>100	2.6
2125 24 00	VLE222	50	38	150	58	139	53	20	G 2 3/4"	>100	4.3

3-ХОДОВОЙ УПРАВЛЯЮЩИЙ КЛАПАН СЕРИЯ VLE132

Арт. номер	Наименование	DN	Kvs*	A	B	C	E	H	K	Диапазон Kv/Kv ^{мин}	Масса [кг]
2125 13 00	VLE132	15	1.6	100	50	110	24	20	G 1"	>50	1.1
2125 14 00			2.5								
2125 15 00			4								
2125 16 00	VLE132	20	6.3	100	50	116	30	20	G 1 1/4"	>100	1.3
2125 17 00	VLE132	25	10	105	52	120	34	20	G 1 1/2"	>100	1.6
2125 18 00	VLE132	32	16	105	52	121	35	20	G 2"	>100	2.0
2125 19 00	VLE132	40	25	130	65	128	42	20	G 2 1/4"	>100	2.9
2125 20 00	VLE132	50	38	150	75	139	53	20	G 2 3/4"	>100	4.6

* Значение Kvs в м³/ч при перепаде давления 1 бар.

УПРАВЛЯЮЩИЙ КЛАПАН PN16 СЕРИЯ VLE325

Управляющие клапаны ESBE серии VLE325 оснащены фланцами и специально сконструированы для замены STL-клапанов в существующих применениях.



Фланец PN16

СРЕДА

Эти клапаны могут работать со следующими типами теплоносителя:

- Горячая и холодная вода.
- Вода с незамерзающими жидкостями, например гликоли.

Если клапан используется с жидкостями, температура которых ниже 0 °C (32 °F), то он должен быть укомплектован подогревателем штока клапана для предотвращения образования наледи на штоке клапана.

УПРАВЛЯЮЩИЙ КЛАПАН СКОНСТРУИРОВАН ДЛЯ

- Отопления
- Комфортного охлаждения
- Питьевого водопотребления
- Отопления полов
- Нагрева от солнечных панелей
- Вентиляции
- Зональных отопительных систем
- Системы центрального горячего водоснабжения
- Системы центрального отопления
- Системы центрального охлаждения

ПОДХОДЯЩИЕ ПРИВОДЫ

Управляющие клапаны серии VLE325 легко могут подключаться с приводами ESBE:

- Серии ALA200
- Серии ALB140
- Серии ALD100
- Серии ALD200

ТЕХНИЧЕСКИЕ ДАННЫЕ

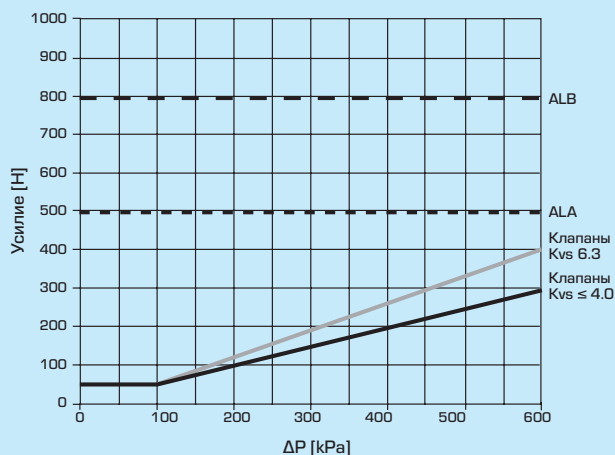
Тип: _____ 2-ходовой проходной клапан
 Класс давления: _____ PN16
 Характеристика расхода A-AB: _____ EQM
 Ход плунжера: _____ 20 мм
 Диапазон: _____ смотрите таблицу
 Утечка через закрытый клапан A-AB: _____ макс. 0.02% от Kv
 $\Delta P_{\text{макс}}^*$: _____ См. график ниже
 Температура среды: _____ макс. +130°C
 _____ мин. -20°C
 Подсоединение: _____ Фланец, ISO 7005-2

* $\Delta P_{\text{макс}}$ = Макс. дифференциальное давление для комбинаций клапана и привода

Материалы

Корпус клапана: _____ Бронза Rg5
 Фланцы: _____ Сталь SS 1914
 Шток клапана: _____ Нержавеющая сталь SS 2346
 Плунжер: _____ Нержавеющая сталь SS 2346
 Седло клапана: _____ Нержавеющая сталь SS 2346
 Закрытый плунжер: _____ Латунь CW602N
 Уплотнение гнезда клапана: _____ Металлическое
 Сальник: _____ PTFE/EPDM

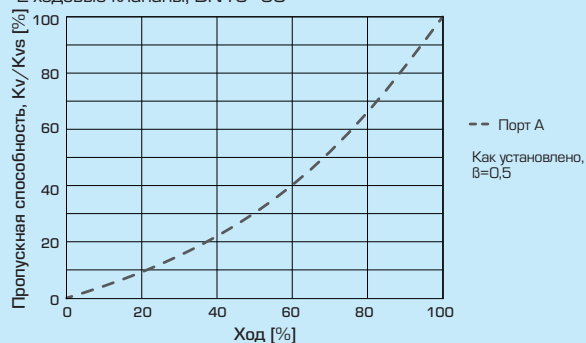
PED 97/23/EC, статья 3.3



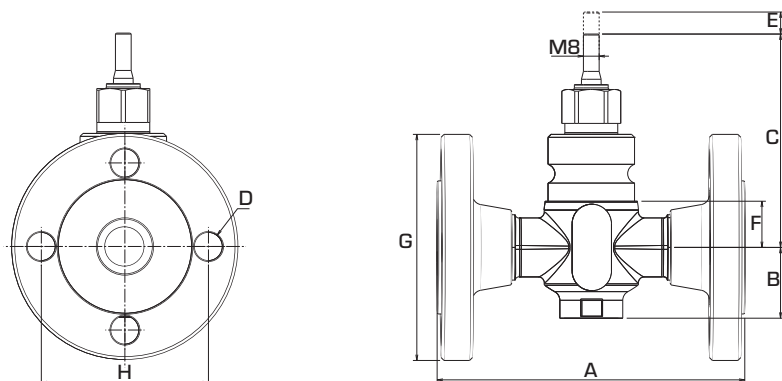
Требуемая сила зажима устройства управления для плотности 0.02 % от Kv.

ХАРАКТЕРИСТИКИ КЛАПАНА

2-ходовые клапаны, DN15-50



УПРАВЛЯЮЩИЙ КЛАПАН PN16 СЕРИЯ VLE325



2-ХОДОВОЙ УПРАВЛЯЮЩИЙ КЛАПАН СЕРИЯ VLE325

Арт. номер	Наименование	DN	Kvs*	A	B	C	D	E	F	G	H	Диапазон Kv/Kv ^{мин}	Масса [кг]
2140 01 00	VLE325	20	0.63	143	36	110	4x14	20	24	105	75	>100	3.0
2140 02 00			1										
2140 03 00			1.6										
2140 04 00			2.5										
2140 05 00			4										
2140 06 00	VLE325	25	1	156	36	110	4x14	20	24	115	85	>100	3.7
2140 07 00			1.6										
2140 08 00			2.5										
2140 09 00			4										
2140 10 00	VLE325	32	1.6	165	36	110	4x18	20	24	140	100	>100	5.0
2140 11 00			2.5										
2140 12 00			4										
2140 16 00			6.3										
2140 13 00	VLE325	40	1.6	170	36	110	4x18	20	24	150	110	>100	5.6
2140 14 00			2.5										
2140 15 00			4										
2140 17 00			6.3										

* Значение Kvs в м³/ч при перепаде давления 1 бар.

ЛИНЕЙНЫЕ МОТОРИЗОВАННЫЕ КЛАПАНЫ

УПРАВЛЯЮЩИЙ КЛАПАН PN25

СЕРИИ VLC125 И VLC225

Управляющие клапаны ESBE серии VLC125 и VLC225 - это 2-ходовые фланцевые клапаны для PN25, DN 15-50.



Фланец PN25



Фланец PN25, штекером компенсации давления

СРЕДА

Эти клапаны могут работать со следующими типами теплоносителя:

- Горячая и холодная вода.
- Вода с незамерзающими жидкостями, например гликоли.

Если клапан используется с жидкостями, температура которых ниже 0 °C (32 °F), то он должен быть укомплектован подогревателем штока клапана для предотвращения образования наледи на штоке клапана.

ОПЦИЯ DN 15 - 50

Переходник _____ Siemens SQX, Арт. номер 2600 07 00

ТЕХНИЧЕСКИЕ ДАННЫЕ

Тип: _____ 2-ходовой проходной клапан
 Класс давления: _____ PN25
 Характеристика расхода A-AB: _____ EGM
 Ход плунжера: _____ 20 мм
 Диапазон Kv/Kv^{мин}: _____ см. таблицу
 Утечка через закрытый клапан A-AB: _____ макс. 0.02% от Kv
 ΔP_{макс}: _____ смотрите таблицы на стр. 170-176
 Температура среды: _____ макс. +150°C
 _____ мин. -20°C
 Подсоединение: _____ Фланец, ISO 7005-2

Материалы

Корпус клапана: _____ Чугун с шаровидным графитом EN-JS 1030
 Шток: _____ Нержавеющая сталь SS 2346
 Плунжер: _____ Нержавеющая сталь SS 2346
 Седло клапана: _____ Нержавеющая сталь SS 2346
 Уплотнение гнезда клапана: _____ Металлическое
 Сальник: _____ PTFE/EPDM

PED 97/23/EC, статья 3.3

УПРАВЛЯЮЩИЙ КЛАПАН СКОНСТРУИРОВАН ДЛЯ

- Отопления
- Комфортного охлаждения
- Питьевого водопотребления
- Отопления полов
- Нагрева от солнечных панелей
- Вентиляции
- Зональных отопительных систем
- Системы центрального горячего водоснабжения
- Системы центрального отопления
- Системы центрального охлаждения

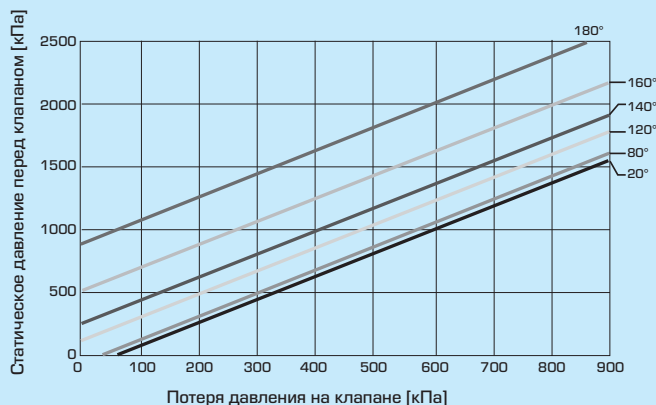
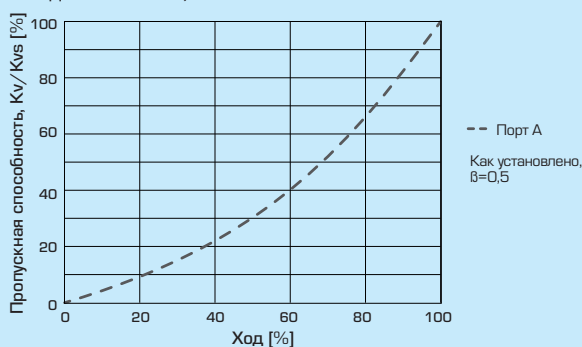
ПОДХОДЯЩИЕ ПРИВОДЫ

Управляющие клапаны серий VLC125 и VLC225 легко могут подключаться с приводами ESBE:

- Серии ALA200
- Серии ALB140
- Серии ALD100
- Серии ALD200

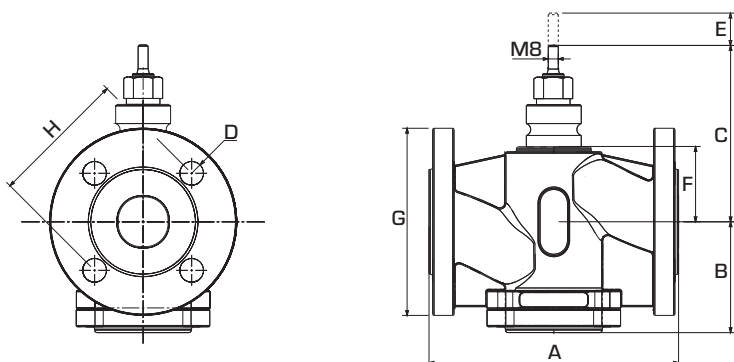
ХАРАКТЕРИСТИКИ КЛАПАНА

2-ходовые клапаны, DN15-50



Максимальные потери давления на клапане, ведущие к возможности появления эффекта кавитации. Это зависит от входного давления на клапане и температуры воды.

УПРАВЛЯЮЩИЙ КЛАПАН PN25 СЕРИИ VLC125 И VLC225



2-ХОДОВОЙ УПРАВЛЯЮЩИЙ КЛАПАН СЕРИЯ VLC125

Арт. номер	Наименование	DN	Kvs*	A	B	C	D	E	F	G	H	Диапазон Kv/Kv ^{мин}	Масса [кг]	
2130 01 00	VLC125	15	0.25	130	81	122	4x14	20	37	95	65	>50	3.6	
2130 02 00			0.4											
2130 03 00			0.63											
2130 04 00			1											
2130 05 00			1.6											
2130 06 00			2.5											
2130 07 00			4											
2130 08 00	VLC125	20	6.3	150	92	124	4x14	20	40	105	75	>200	4.4	
2130 17 00	VLC125	25	1.6	160	96	130	4x14	20	45	115	85	>30	4.4	
2130 18 00			2.5									>70		
2130 19 00			4									>100		
2130 20 00			6.3									>200		
2130 09 00			10									>200		5.6
2130 10 00	VLC125	32	16	180	100	143	4x19	20	58	140	100	>200	7.7	
2130 21 00	VLC125	40	1.6	200	99	144	4x19	20	60	150	110	>30	7.7	
2130 22 00			2.5									>70		
2130 23 00			4									>70		
2130 24 00			6.3									>100		
2130 25 00			10									>200		
2130 26 00			16									>200		
2130 11 00			25									>200		8.8
2130 12 00			VLC125									50		38

2-ХОДОВОЙ УПРАВЛЯЮЩИЙ КЛАПАН СЕРИЯ VLC225 СО ШТЕКЕРОМ КОМПЕНСАЦИИ ДАВЛЕНИЯ

Арт. номер	Наименование	DN	Kvs*	A	B	C	D	E	F	G	H	Диапазон Kv/Kv ^{мин}	Масса [кг]
2130 13 00	VLC225	25	10	160	96	130	4x14	20	45	115	85	>200	5.9
2130 14 00	VLC225	32	16	180	100	143	4x19	20	58	140	100	>200	8.1
2130 15 00	VLC225	40	25	200	99	144	4x19	20	60	150	110	>200	9.3
2130 16 00	VLC225	50	38	230	111	160	4x19	20	75	165	125	>200	13.5

* Значение Kvs в м³/ч при перепаде давления 1 бар.

ЛИНЕЙНЫЕ МОТОРИЗОВАННЫЕ КЛАПАНЫ

УПРАВЛЯЮЩИЙ КЛАПАН PN25

СЕРИИ VLC325 И VLC425

Управляющие клапаны ESBE серий VLC325/VLC425 - это 2-ходовые фланцевые клапаны для PN25, DN 15-50. Клапаны серий VLC325/VLC425 оборудованы высокотемпературным картриджом для работы при температурах до 180 °С.



Фланец PN25



Фланец PN25, штекером компенсации давления

СРЕДА

Эти клапаны могут работать со следующими типами теплоносителя:

- Горячая и холодная вода.
- Вода с незамерзающими жидкостями, например гликоли.

Если клапан используется с жидкостями, температура которых ниже 0 °С (32 °F), то он должен быть укомплектован подогревателем штока клапана для предотвращения образования наледи на штоке клапана.

ОПЦИЯ DN 15 - 50

Переходник _____ Siemens SQX, Арт. номер 2600 07 00

УПРАВЛЯЮЩИЙ КЛАПАН СКОНСТРУИРОВАН ДЛЯ

- Отопления
- Комфортного охлаждения
- Питьевого водопотребления
- Отопления полов
- Нагрева от солнечных панелей
- Вентиляции
- Зональных отопительных систем
- Системы центрального горячего водоснабжения
- Системы центрального отопления
- Системы центрального охлаждения

ПОДХОДЯЩИЕ ПРИВОДЫ

Управляющие клапаны серий VLC325 и VLC425 легко могут подключаться с приводами ESBE:

- Серии ALA200
- Серии ALB140
- Серии ALD100
- Серии ALD200

ТЕХНИЧЕСКИЕ ДАННЫЕ

Тип: _____ 2-ходовой проходной клапан
 Класс давления: _____ PN25
 Характеристика расхода A-AB: _____ EGM
 Ход плунжера: _____ 20 мм
 Диапазон Kv/Kv^{мин}: _____ см. таблицу
 Утечка через закрытый клапан A-AB: _____ макс. 0.02% от Kv
 ΔP_{макс}: _____ смотрите таблицы на стр. 170-176
 Температура среды: _____ макс. +180°C
 _____ мин. -20°C
 Подсоединение: _____ Фланец, ISO 7005-2

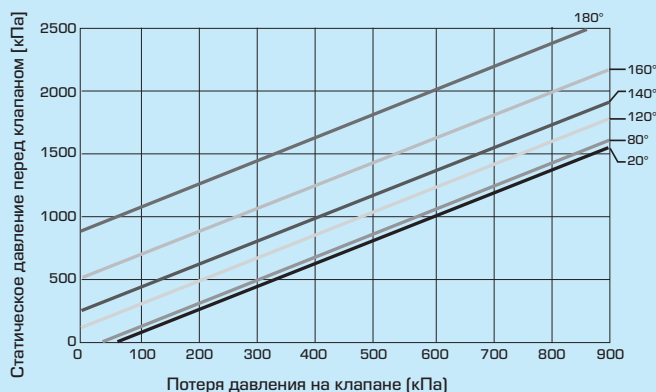
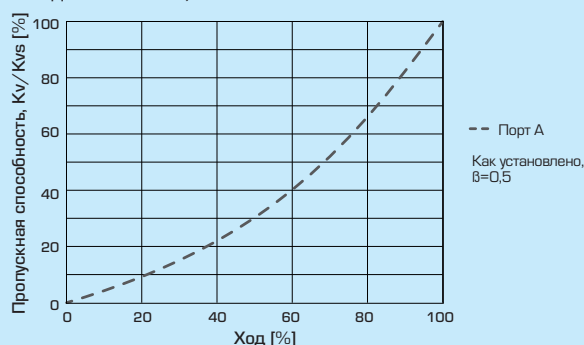
Материалы

Корпус клапана: _____ Чугун с шаровидным графитом EN-JS 1030
 Шток: _____ Нержавеющая сталь SS 2346
 Плунжер: _____ Нержавеющая сталь SS 2346
 Седло клапана: _____ Нержавеющая сталь SS 2346
 Уплотнение гнезда клапана: _____ Металлическое
 Сальник: _____ PTFE/EPDM

PED 97/23/EC, статья 3.3

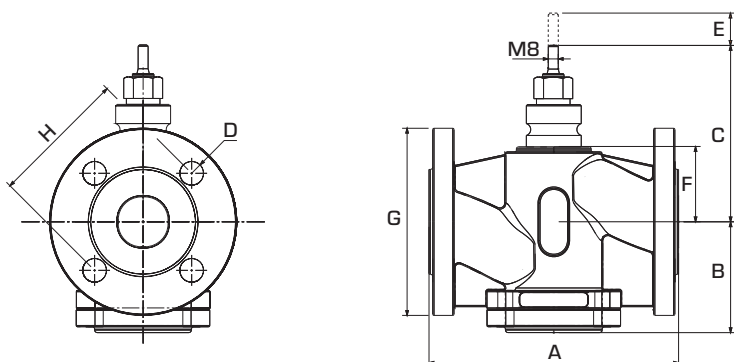
ХАРАКТЕРИСТИКИ КЛАПАНА

2-ходовые клапаны, DN15-50



Максимальные потери давления на клапане, ведущие к возможности появления эффекта кавитации. Это зависит от входного давления на клапане и температуры воды.

УПРАВЛЯЮЩИЙ КЛАПАН PN25 СЕРИИ VLC325 И VLC425



2-ХОДОВОЙ УПРАВЛЯЮЩИЙ КЛАПАН СЕРИЯ VLC325

Арт. номер	Наименование	DN	Kvs*	A	B	C	D	E	F	G	H	Диапазон Kv/Kv ^{мин}	Масса [кг]
2135 01 00	VLC325	15	0.25	130	81	122	4x14	20	37	95	65	>50	3.6
2135 02 00			0.4										
2135 03 00			0.63										
2135 04 00			1										
2135 05 00			1.6										
2135 06 00			2.5										
2135 07 00			4										
2135 08 00	VLC325	20	6.3	150	92	124	4x14	20	40	105	75	>200	4.4
2135 09 00	VLC325	25	10	160	96	130	4x14	20	45	115	85	>200	5.6
2135 10 00	VLC325	32	16	180	100	143	4x19	20	58	140	100	>200	7.7
2135 11 00	VLC325	40	25	200	99	144	4x19	20	60	150	110	>200	8.8
2135 12 00	VLC325	50	38	230	111	160	4x19	20	75	165	125	>200	12.6

2-ХОДОВОЙ УПРАВЛЯЮЩИЙ КЛАПАН СЕРИЯ VLC425 СО ШТЕКЕРОМ КОМПЕНСАЦИИ ДАВЛЕНИЯ

Арт. номер	Наименование	DN	Kvs*	A	B	C	D	E	F	G	H	Диапазон Kv/Kv ^{мин}	Масса [кг]
2135 13 00	VLC425	25	10	160	96	130	4x14	20	45	115	85	>200	5.9
2135 14 00	VLC425	32	16	180	100	143	4x19	20	58	140	100	>200	8.1
2135 15 00	VLC425	40	25	200	99	144	4x19	20	60	150	110	>200	9.3
2135 16 00	VLC425	50	38	230	111	160	4x19	20	75	165	125	>200	13.5

* Значение Kvs в м³/ч при перепаде давления 1 бар.

ПРИВОД СЕРИЯ ALA200

Приводы ESBE серии ALA легко и быстро подключаются к управляющим клапанам ESBE и предназначаются для систем с требуемым усилием до 750 Н или установленного времени действия.



3-точечным/
пропорциональный

ИСПОЛЬЗОВАНИЕ

Привод ESBE серии ALA управляется или 3-точечным (увеличение/уменьшение) сигналом и подающим напряжением 24 или 230 В переменного тока или пропорциональным (0..10 В, 2..10 В, 0..20 мА или 4..20 мА) сигналом и подающим напряжением 24 В переменного тока. Привод просто устанавливается. Он сконструирован для непосредственного подсоединения к управляющим клапанам ESBE. Не требуется никакого переходника. Привод подходит для управляющих клапанов с ходом плунжера 10 - 20 мм и имеет встроенный ограничитель действия силы. Приводы серии ALA для пропорциональных сигналов автоматически настраиваются на актуальный ход плунжера клапана.

ФУНКЦИОНИРОВАНИЕ

– Привод

Привод получает управляющий сигнал от контроллера. Линейное движение передаётся через направляющие на шток клапана.

– Ручное управление

Приводом просто управлять в ручном режиме при помощи 6 мм шестигранного торцевого ключа на передней панели.

– Индикатор позиции

Конечные позиции движения обозначены красной и синей маркировкой на корпусе. Приводы для пропорциональных сигналов также оборудованы обратным сигналом позиции 2 - 10 В постоянного тока, где 2 В всегда соответствует закрытому положению, а 10 В полностью открытому положению.

– Управление очередностью

Приводы (3-точечная версия) могут управляться с поочередно поступающими сигналами.

ПРИСОЕДИНИТЕЛЬНЫЕ КОМПЛЕКТЫ

Для подсоединения клапанов ESBE не требуется никаких соединительных комплектов.

Переходники для других клапанов перечислены ниже:

Ari 12485, 12486, 12487, 12488 _____ Арт. номер 2600 03 00

Danfoss VF3, VFS2, VRB3, VRG3 _____ Арт. номер 2600 04 00

Honeywell V5011R, V5013R, V538, V5049A, V5050A, V5328A,

V5329A, V5329C, V5095A, V176, V5015

_____ Арт. номер 2600 10 00

Hora 216GG, 206GG, 306GG, 316GG _Арт. номер 2600 03 00

Osby/Regin MTV/MTVS, MTR/MTRS, 2SA/2SB, FRS, GTR/RTV/

BTRV, GTVS/RTVS, GTRS/RTRS Арт. номер 2600 11 00

Satchwell VZ, VJE, VSF 15-50, VZE, MZF 65-150 _____

_____ Арт. номер 2600 08 00

Sauter B6F, B6G, B6R, B6S, BXD, BXE, V6F, V6G, V6R,

V6S, VXD, VXE _____ Арт. номер 2600 05 00

Sauter BUD, BUE, VUE _____ Арт. номер 2600 09 00

Siemens VVF 31, VXF 31, VVG 41, VXG 41, VVF 52,

VXF 21, VXF 41, VVF 21 _____ Арт. номер 2600 01 00

Wittler V225T, V206H, V216H, V216R, V306H,

V316H, V316R _____ Арт. номер 2600 06 00

ОПЦИИ

Подогреватель штока клапана DN 15-50, 24V Арт. номер 2610 19 00

ПОДХОДЯЩИЕ УПРАВЛЯЮЩИЕ КЛАПАНЫ

- Серии VLA121, VLA221, VLA131
- Серии VLA325, VLA335, VLA425
- Серии VLB225, VLB235 ≤ DN80
- Серии VLE122, VLE222, VLE132
- Серии VLF125, VLF135, VLF335
- Серии VLE325
- Серии VLC125, VLC225
- Серии VLC325, VLC425

ТЕХНИЧЕСКИЕ ДАННЫЕ

Питающее напряжение ($\pm 10\%$): _____ Смотрите таблицу
 Температура окружающей среды: _____ -10°C^* – $+50^{\circ}\text{C}$
 Температура теплоносителя: _____ -20°C^* – $+180^{\circ}\text{C}$
 Влажность окружающей среды: _____

_____ макс. 90 % RH не конденсированная
 Степень защиты: _____ IP 54
 Класс защиты: _____ II
 Масса: _____ 1.2 кг
 Ход плунжера: _____ 10–20 мм
 Нагрузка: _____ макс. 20 %/ч

Материалы

Крышка: _____ Пластик

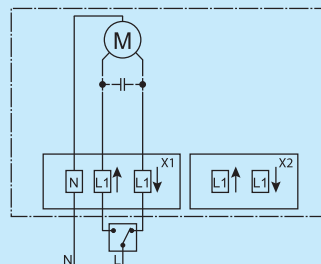
Корпус: _____ Алюминий

* Если привод используется в системах с температурой теплоносителя ниже 0°C , то клапан должен быть оборудован подогревателем штока клапана

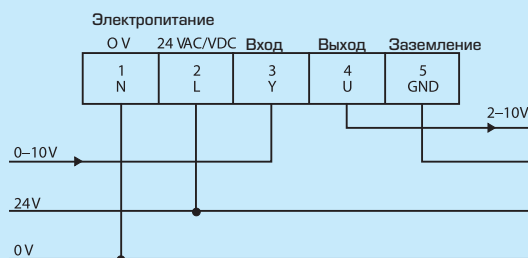
CE LVD 2006/95/EC
 EMC 2004/108/EC
 RoHS 2002/95/EC

ЭЛЕКТРИЧЕСКОЕ ПОДКЛЮЧЕНИЕ

Электропривод должен подключаться через неподвижно смонтированный многополюсный разъём

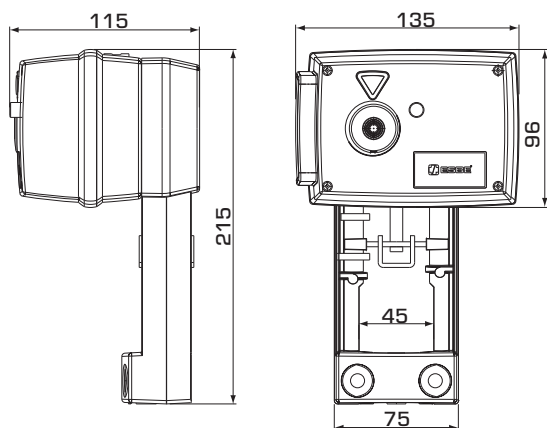


Серии ALA221, ALA222



серия ALA223

ПРИВОД СЕРИЯ ALA200



СЕРИЯ ALA221, 3-ТОЧЕЧНЫЙ СИГНАЛ УПРАВЛЕНИЯ 230 В ПЕРЕМЕННОГО ТОКА

Арт. номер	Наименование	Электропитание [В]	Усилие [Н]	Время действия (20 мм)	Потребление энергии [ВА]	Примечание
2200 08 00	ALA221	230 V AC, 50Hz	400	35	5.0	
2200 02 00			750	140		

СЕРИЯ ALA222, 3-ТОЧЕЧНЫЙ СИГНАЛ УПРАВЛЕНИЯ 24 В ПЕРЕМЕННОГО ТОКА

Арт. номер	Наименование	Электропитание [В]	Усилие [Н]	Время действия (20 мм)	Потребление энергии [ВА]	Примечание
2200 07 00	ALA222	24 V AC, 50Hz	400	35	3.0	
2200 01 00			750	140		

СЕРИЯ ALA223, ПРОПОРЦИОНАЛЬНЫЙ СИГНАЛ УПРАВЛЕНИЯ 24 В ПЕРЕМЕННОГО ТОКА/ПОСТОЯННОГО ТОКА

Арт. номер	Наименование	Электропитание [В]	Усилие [Н]	Время действия (20 мм)	Потребление энергии [ВА]	Примечание
2200 09 00	ALA223	24 V AC/DC, 50/60Hz	400	35	7.5	1)
2200 03 00			750	140		

Примечание 1) Управляющий сигнал 0...10 В, 2...10 В, 0...20 мА или 4...20 мА

ПРИВОД СЕРИЯ ALB100

Приводы ESBE серии ALB специально сконструированы для применений, требующих высокой разрешающей способности и высокой скорости.



3-точечным/
пропорциональный

ИСПОЛЬЗОВАНИЕ

Привод ESBE серии ALB управляется или 3-точечным (увеличить/уменьшить) сигналом или пропорциональным (0..10 В, 2..10 В) сигналом. Пропорциональный управляющий сигнал обеспечивает более быструю работу привода по сравнению с трехточечным.

Электронная схема привода обеспечивает разное время открытия привода, которое зависит от длины штока клапана.

Привод легко и просто монтировать и подключать. Он может монтироваться непосредственно на управляющие клапана ESBE без каких либо подсоединительных комплектов.

Рабочий диапазон привода регулируется автоматически в зависимости от хода плунжера клапана. Затем электронная схема привода берёт на себя функции регулировки конечных положений клапана.

ФУНКЦИОНИРОВАНИЕ

– Привод

Привод получает управляющий сигнал от контроллера. Винт передаёт линейное движение, что обеспечивает поступательное движение штока клапана.

– Ручное управление

На приводе расположена рукоятка управления. Когда она опущена вниз, двигатель останавливается. Затем приводом можно управлять вручную если рукоятка повернута.

– Позиция обратной связи

Привод оборудован 2–10 В постоянного тока сигналом обратной связи, где 2 В всегда соответствуют закрытому положению, а 10 В соответствуют полностью открытому положению клапана.

– Концевые выключатели

Концевые выключатели применяются для дополнительной сигнализации крайних положений штока клапана.

ПРИСОЕДИНИТЕЛЬНЫЕ КОМПЛЕКТЫ

Для подсоединения клапанов ESBE не требуется никаких подсоединительных комплектов.

Переходники для других клапанов перечислены ниже:

Siemens VVF 31, VXF 31, VVG 41, VXG 41, VVF 52,
VVF 61, VXF 61, VVF 45, VVF 51, VXF 11,
VVG 11, VFG 34 _____ Арт. номер 2600 02 00
Satchwell VZ, VJE, VSF 15–50, VZE, MZF 65–150
_____ Арт. номер 2600 08 00

ОПЦИИ

Контакты концевых положений, 24 В:

_____ Арт. номер 2620 07 00

ПОДХОДЯЩИЕ УПРАВЛЯЮЩИЕ КЛАПАНА

- Серии VLA121, VLA221, VLA131
- Серии VLA325, VLA335, VLA425
- Серии VLE122, VLE222, VLE132
- Серии VLF125, VLF135, VLF335
- Серии VLE325
- Серии VLB225, VLB235
- Серии VLC125, VLC225
- Серии VLC325, VLC425

ТЕХНИЧЕСКИЕ ДАННЫЕ

Питающее напряжение: _____
24 В переменного тока $\pm 10\%$, 50/60 Гц
Потребление энергии: _____ 15 ВА
Время действия при пропорциональном сигнале
Клапан с ходом плунжера 10–25 мм: _____ 15 сек
Клапан с ходом плунжера 10–32 мм: _____ 20 сек
Клапан с ходом плунжера 10–52 мм: _____ 30 сек
Время действия при сигнале увеличить/уменьшить:
_____ 300 сек/60 сек
Ход плунжера: _____ 10–52 мм
Усилие: _____ 800 N
Нагрузка: _____ макс. 20 %/час
Выход Y, Напряжение: _____ 2–10 В (0–100 %)
Температура окружающей среды: _____ -10°C – $+50^{\circ}\text{C}$ *
Влажность окружающей среды: _____ макс. 90 % RH
Степень защиты: _____ IP 54

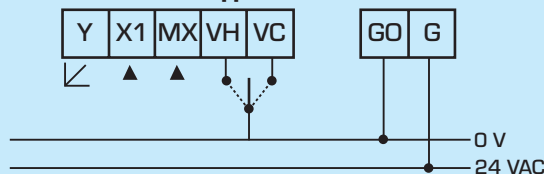
Материалы

Крышка: _____ Пластик / Металл
Корпус: _____ Алюминий
Масса: _____ 1.8 кг

* Если привод используется в системах с температурой теплоносителя ниже 0°C , то клапан должен быть оборудован подогревателем штока клапана

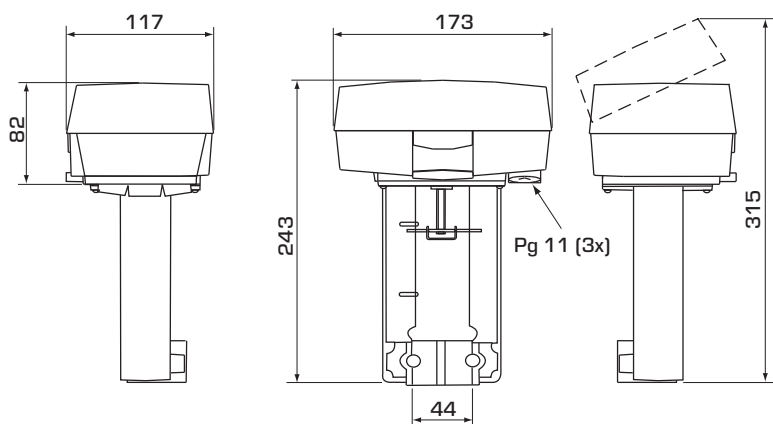
CE LVD 2006/95/EC
EMC 2004/108/EC
RoHS 2002/95/EC

ЭЛЕКТРИЧЕСКОЕ ПОДКЛЮЧЕНИЕ



Y = Обратный сигнал
X1 = Управляющий сигнал
MX = Вход нейтраль
VH/VC = Увеличить/Уменьшить
GO/G = Подающее напряжение

ПРИВОД СЕРИЯ ALB100



СЕРИЯ ALB144, ПРОПОРЦИОНАЛЬНЫЙ ИЛИ 3-ТОЧЕЧНЫЙ СИГНАЛ УПРАВЛЕНИЯ 24 В ПЕРЕМЕННОГО ТОКА

Арт. номер	Наименование	Электропитание [В]	Усилие [Н]	Потребление энергии [ВА]	Примечание
2205 01 00	ALB144	24 V AC, 50/60Hz	800	15.0	1)

Примечание 1) 0...10 В, 2...10 В или 3-точечный сигнал управления.

ПРИВОД СЕРИИ ALD100 И ALD200

Приводы ESBE серии ALD обеспечивают высокую производительность в системах с требуемым усилием 900 Н, 1200 Н или 2000/2200 Н.



3-точечным/
пропорциональный

ИСПОЛЬЗОВАНИЕ

Привод ESBE серии ALD сконструирован для пропорционального сигнала (0..10 В, 2..10 В, 0..20 мА или 4..20 мА) или 3-точечного сигнала (увеличить/уменьшить). Питающее напряжение 24 В переменного тока или 230 В переменного тока. Усилие 900 Н /1200 Н/ 2000 Н.

Привод просто устанавливать. Он сконструирован для непосредственного подсоединения к управляющим клапанам ESBE. Не требуется никакого переходника. Привод подходит для управляющих клапанов с ходом плунжера 10 - 25 мм или 10 - 45 мм и имеет встроенный ограничитель действия силы.

Приводы серии ALD для пропорциональных сигналов автоматически настраиваются на актуальный ход плунжера клапана.

Также выпускаются и приводы с предварительно установленной возвратной пружиной.

ФУНКЦИОНИРОВАНИЕ

– Привод

Привод получает управляющий сигнал от контроллера. Линейное движение передаётся при помощи винта через шестерню на шток клапана.

– Ручное управление

Приводом легко управлять вручную при помощи ручки колёсного типа или коленчатого рычага. (Версии с возвратной пружиной не управляются вручную).

– Индикатор позиции

Конечные положения движения маркированы красным и синим цветами на консоле. Приводы для пропорциональных сигналов также оборудованы обратным сигналом позиции 0..10 В постоянного тока, где 0 В всегда соответствует закрытому положению, а 10 В полностью открытому положению.

– Управление очередностью

Приводы (управляющим сигналом 0..10 В) могут управляться с поочередно поступающими сигналами.

ПОДХОДЯЩИЕ УПРАВЛЯЮЩИЕ КЛАПАНЫ

СЕРИИ ALD120/ALD220

- Серии VLA121, VLA221, VLA131
- Серии VLA325, VLA335, VLA425
- Серии VLB225, VLB235 ≤ DN80
- Серии VLE122, VLE222, VLE132
- Серии VLF125, VLF135, VLF335
- Серии VLE325
- Серии VLC125, VLC225
- Серии VLC325, VLC425

СЕРИИ ALD140/ALD240

- Серии VLF335
- Серии VLB225, VLB235

ОПЦИИ

Подогреватель штока клапана DN 15–50, 24 В (ход плунжера 10..25): _____ Арт. номер 2610 19 00

Подогреватель штока клапана DN 65–150, 24 В (ход плунжера 10..45): _____ Арт. номер 2610 20 00

ТЕХНИЧЕСКИЕ ДАННЫЕ

Питающее напряжение(± 10%): _____ Смотрите таблицу
 Температура окружающей среды: _____ -20°C - +50°C *
 _____ с применением возвратной пружины 0°C - +50°C
 Влажность окружающей среды: _____ макс. 90 % RH не конденсированная
 Степень защиты: _____ IP 43
 _____ с применением возвратной пружины IP 65
 Класс защиты: _____ II (24 В)
 _____ I (230 В)
 Масса: _____ См. таблицу
 Ход плунжера: _____ 10..25 или 10..45 мм
 Нагрузка: _____ макс. 30 %/час
 _____ с применением возвратной пружины макс. 100 %/час

Материалы

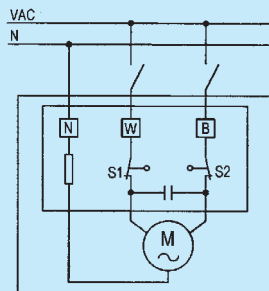
Крышка: _____ Пластик / Металл
 Корпус: _____ Алюминий / Сталь

* Если привод используется в системах с температурой теплоносителя ниже 0 °C, то клапан должен быть оборудован подогревателем штока клапана

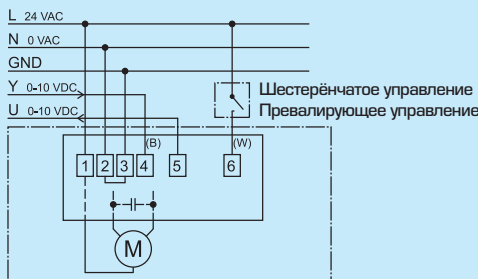
CE LVD 2006/95/EC
 EMC 2004/108/EC
 RoHS 2002/95/EC

ЭЛЕКТРИЧЕСКОЕ ПОДКЛЮЧЕНИЕ

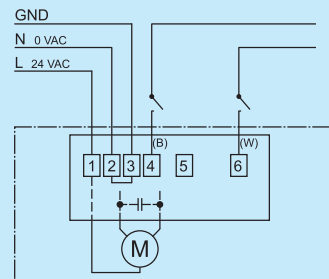
Двигатель должен подключаться через неподвижно смонтированный многополюсный разъём



Серии ALD121, ALD221,
ALD141, ALD241

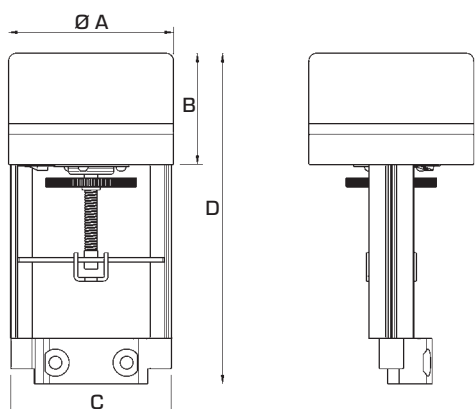


Серии ALD124, ALD224, ALD144,
ALD244 - 0..10 В/0..20 мА



Серии ALD124, ALD224, ALD144,
ALD244, 3-точечные

ПРИВОД СЕРИИ ALD100 И ALD200



СЕРИИ ALD124 И ALD224, ПРОПОРЦИОНАЛЬНЫЙ ИЛИ 3-ТОЧЕЧНЫЙ СИГНАЛ УПРАВЛЕНИЯ 24 В ПЕРЕМЕННОГО ТОКА

Арт. номер	Наименование	Электропитание [В]	Усилие [Н]	Время закрытия [сек]	Ход плунжера [мм]	Потребление энергии [ВА]	A	B	C	D	Примечание	Масса, [кг]
2215 02 00	ALD124	24 В переменного тока, 50 Гц	900	150	20	7.0	110	75	118	215	1)	1.3
2215 06 00			1200			5.0	130	101		260		1.7
2215 04 00	ALD224		900	70		25.0	192	185	118	462		1), 2)

Примечание 1) 0...10 В, 2...10 В, 0...20 мА, 4...20 мА или 3-точечный сигнал управления. 2) С возвратной пружиной. Время закрывания: ~ 5 сек/20 мм

СЕРИИ ALD144 И ALD244, ПРОПОРЦИОНАЛЬНЫЙ ИЛИ 3-ТОЧЕЧНЫЙ СИГНАЛ УПРАВЛЕНИЯ 24 В ПЕРЕМЕННОГО ТОКА

Арт. номер	Наименование	Электропитание [В]	Усилие [Н]	Время закрытия [сек]	Ход плунжера [мм]	Потребление энергии [ВА]	A	B	C	D	Примечание	Масса, [кг]
2215 10 00	ALD144	24 VAC, 50Hz	1200	300	40	5.0	130	101	118	330	1)	1.8
2215 12 00			2000	190						360		2.5
2215 14 00	ALD244		2200	140						25.0		192

Примечание 1) 0...10 В, 2...10 В, 0...20 мА, 4...20 мА или 3-точечный сигнал управления. 3) С возвратной пружиной. Время закрывания: ~ 10 сек/40 мм

СЕРИИ ALD121 И ALD221, 3-ТОЧЕЧНЫЙ СИГНАЛ УПРАВЛЕНИЯ 230 В ПЕРЕМЕННОГО ТОКА

Арт. номер	Наименование	Электропитание [В]	Усилие [Н]	Время закрытия [сек]	Ход плунжера [мм]	Потребление энергии [ВА]	A	B	C	D	Примечание	Масса, [кг]
2215 01 00	ALD121	230 VAC, 50Hz	900	150	20	6.0	110	75	118	215		1.3
2215 05 00			1200			5.0	130	101		260		1.7
2215 03 00	ALD221		900	70		25.0	192	185	118	462		2)

Примечание 2) С возвратной пружиной. Время закрывания: ~ 5 сек/20 мм

СЕРИИ ALD141 И ALD241, 3-ТОЧЕЧНЫЙ СИГНАЛ УПРАВЛЕНИЯ 230 В ПЕРЕМЕННОГО ТОКА

Арт. номер	Наименование	Электропитание [В]	Усилие [Н]	Время закрытия [сек]	Ход плунжера [мм]	Потребление энергии [ВА]	A	B	C	D	Примечание	Масса, [кг]
2215 09 00	ALD141	230 VAC, 50Hz	1200	300	40	5.0	130	101	118	330		1.8
2215 11 00			2000	190						360		2.5
2215 13 00	ALD241		2200	140						25.0		192

Примечание 3) С возвратной пружиной. Время закрывания: ~ 10 сек/40 мм

КОМПЛЕКТ ПРИСОЕДИНЕНИЙ СЕРИИ КТВ112, KSB114 И KWB118

ESBE комплект присоединений с накидной гайкой для клапанов с внешней резьбой. В одном комплекте одно подключение.



КТВ100
внутренней резьбой



KSB100
пайку



KWB100
сварку

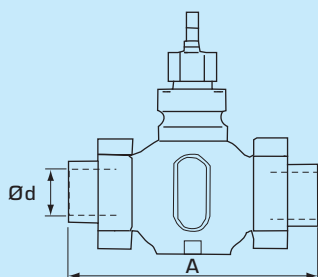
ПОДХОДЯЩИЕ КЛАПАНЫ

Комплект присоединений серий КТД100, KSB114 и KWB118 легче всего оснастить управляющим клапаном ESBE:

- Серия VLE122, 222
- Серия VLE132

ТЕХНИЧЕСКИЕ ДАННЫЕ

Макс. рабочее давление: _____ PN 16
 Макс. температура среды: _____ +150°C
 Мин. температура среды: _____ -20°C
 Присоединение: _____ Внутренняя резьба, EN 10226-1
 _____ Наружная резьба, ISO 228/1



ПОДСОЕДИНЕНИЕ С ВНУТРЕННЕЙ РЕЗЬБОЙ, СЕРИЯ КТВ112

Материалы
 Накидная гайка: _____ Ковкий литой чугун, гальванизированный.
 Накидная заглушка: _____ Ковкий литой чугун, гальванизированный.
 Стандартная прокладка: _____ Клингерсил C4400

ПОДСОЕДИНЕНИЕ ПОД ПАЙКУ СЕРИЯ KSB114

Материалы
 Накидная гайка: _____ Латунь, CW614N
 Накидная заглушка: _____ Бронза, SS5204
 Стандартная прокладка: _____ Клингерсил C4400

ПОДСОЕДИНЕНИЕ ПОД СВАРКУ СЕРИЯ KWB118

Материалы
 Накидная гайка: _____ Ковкий литой чугун, гальванизированный.
 Накидная заглушка: _____ Сталь SS1312
 Стандартная прокладка: _____ Novatec eco

СЕРИЯ КТВ112, ПОДСОЕДИНЕНИЕ С ВНУТРЕННЕЙ РЕЗЬБОЙ (в одном комплекте одно подключение)

Арт. номер	DN	Резьба клапана	Присоединение Ød	A (VLE100/VLE200)	A (VLD122/VLD132)	Масса, [кг]
2610 07 00	15	G 1"	Rp 1/2"	146	146	0.12
2610 08 00	20	G 1 1/4"	Rp 3/4"	146	146	0.20
2610 09 00	25	G 1 1/2"	Rp 1"	159	159	0.23
2610 10 00	32	G 2"	Rp 1 1/4"	169	194	0.41
2610 11 00	40	G 2 1/4"	Rp 1 1/2"	197	207	0.45
2610 12 00	50	G 2 3/4"	Rp 2"	222	—	0.64

СЕРИЯ КТВ114, ПОДСОЕДИНЕНИЕ ПОД ПАЙКУ (в одном комплекте одно подключение)

Арт. номер	DN	Резьба клапана	Присоединение Ød	A (VLE100/VLE200)	A (VLD122/VLD132)	Масса, [кг]
2610 13 00	15	G 1"	15 mm	136	136	0.13
2610 14 00	20	G 1 1/4"	22 mm	146	146	0.19
2610 15 00	25	G 1 1/2"	28 mm	155	155	0.23
2610 16 00	32	G 2"	35 mm	163	188	0.45
2610 17 00	40	G 2 1/4"	42 mm	200	210	0.48
2610 18 00	50	G 2 3/4"	54 mm	232	—	0.77

СЕРИЯ KWB118, ПОДСОЕДИНЕНИЕ ПОД СВАРКУ (в одном комплекте одно подключение)

Арт. номер	DN	Резьба клапана	Присоединение Ød	A (VLE100/VLE200)	A (VLD122/VLD132)	Масса, [кг]
2610 01 00	15	G 1"	21.3 mm	182	182	0.12
2610 02 00	20	G 1 1/4"	26.9 mm	182	182	0.19
2610 03 00	25	G 1 1/2"	33.7 mm	187	187	0.25
2610 04 00	32	G 2"	42.4 mm	197	222	0.44
2610 05 00	40	G 2 1/4"	48.3 mm	232	242	0.46
2610 06 00	50	G 2 3/4"	60.3 mm	262	—	0.66



ПРЕДЛАГАЕТ **КОМФОРТ, НАДЕЖНОСТЬ И ЭКОНОМИЧНОСТЬ**

ИЗДЕЛИЯ МАЛОГО РАЗМЕРА, НО ЗАЧАСТУЮ ОЧЕНЬ БОЛЬШОЙ ВАЖНОСТИ.

Клапаны заполнения, обратные клапаны, предохранительные клапаны и сливные клапаны. Все они имеют небольшие размеры, но играют важную роль, так как являются компонентами, входящими в установки котлов, водонагревателей, систем трубопроводов, накопительных баков и тепловых насосов. При этом неважно, идет ли речь о системах водоснабжения, или использующих солнечную энергию, или отопительных системах. Ознакомьтесь с модельным рядом ESBE далее в каталоге, чтобы выбрать необходимые дополняющие изделия.



СОДЕРЖАНИЕ ДОПОЛНЯЮЩИЕ ИЗДЕЛИЯ



КОМБИНИРОВАННЫЙ КЛАПАН
Серии VMA200

202



ПРЕДОХРАНИТЕЛЬНЫЙ КЛАПАН
Серии VSB100, 200, 300

203-206



КЛАПАН ЗАПОЛНЕНИЯ
Серии VFA100, VFB100

207



СЛИВНОЙ КЛАПАН
Серии VDA100, VDB100

208



ОБРАТНЫЙ КЛАПАН
Серия VCA100

209



ВАКУУМНЫЙ КЛАПАН
Серия VVA100

210

ДОПОЛНЯЮЩИЕ ИЗДЕЛИЯ

КОМБИНИРОВАННЫЕ КЛАПАНЫ СЕРИЯ VMA200

Комбинированные клапаны ESBE VMA с подключениями для предохранительного клапана, сливного, впускного и вакуумного клапана предназначены для систем холодного водоснабжения.



Компрессионный фитинг/Внутренняя резьба

Компрессионный фитинг

ИСПОЛЬЗОВАНИЕ

Клапан предназначен для использования в качестве входного клапана в системах бытового горячего водоснабжения. Клапан имеет встроенные отключающие функции и функции обратного клапана с предохранением от возникновения обратного потока типа EB, отвечающие EN1717. Для концевых подключений используются компрессионные фитинги.

Клапаны серии VMA213 поставляются с 3 соединениями DN15 с внутренней резьбой для подключения предохранительного клапана (VSB), сливного клапана (VDA/VDB), вакуумного клапана (VVA) и клапана заполнения (VFA).

Клапаны серии VMA233 имеют с противоположной стороны рукоятки соединение для компрессионного фитинга. Два других соединения имеют внутреннюю резьбу DN15.

ТЕХНИЧЕСКИЕ ДАННЫЕ

Класс давления: _____ PN 16

Макс. рабочая температура: _____ 100°C

Подсоединение: _____ Внутренняя резьба (G), EN 10226-1

_____ Компрессионный фитинг (CPF), EN 1254-2

Материалы

Корпус клапана и другие металлические части, контактирующие с жидкостью:

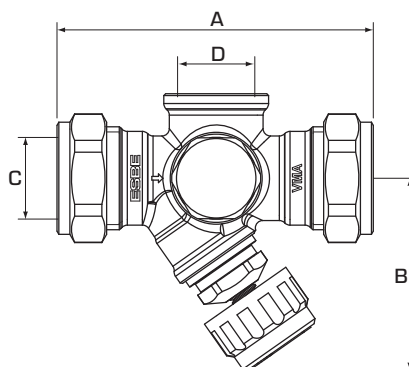
латунь DZR CW602N, не подвергающаяся селективной коррозии

Уплотнение гнезда клапана: _____ EPDM

O-уплотнительные прокладки: _____ EPDM

Ручка: _____ Пластик

Конус регулировки: _____ Пластик (PPA)



СЕРИЯ VMA200

Арт. номер	Наименование	DN	Присоединение		Kvs	Размер		Масса [кг]
			C	D		A	B	
3640 10 00	VMA213	15	CPF 15 мм	G 1/2"	2.5	86	53	0.30
3640 11 00	VMA213	20	CPF 22 мм	G 1/2"	3.5	86	53	0.35
3640 12 00	VMA233			CPF 22 мм	3.5			0.38

CPF = компрессионный фитинг

ДОПОЛНЯЮЩИЕ ИЗДЕЛИЯ

ПРЕДОХРАНИТЕЛЬНЫЙ КЛАПАН

СЕРИЯ VSB100

Серия предохранительных клапанов ESBE VSB100 предназначена для защиты от избыточного давления и системах домашнего водоснабжения.

Впускные патрубки с наружной резьбой и с компрессионными фитингами на выпуске поставляются в DN15 и DN20.



Наружная резьба/
компрессионный фитинг

ИСПОЛЬЗОВАНИЕ

Серия предохранительных клапанов ESBE VSB100 предназначена для защиты систем домашнего горячего водоснабжения от избыточного давления. При выборе предохранительного клапана значение производительности предохранительного клапана должно быть больше номинальной производительности системы. Предохранительные клапаны ESBE соответствуют стандартам CE.

Если температура теплоносителя ниже, чем температура кипения, соответствующая максимально допустимому давлению нагревателя, предохранительный клапан должен работать в учет тепловое расширение воды. Если температура теплоносителя выше, чем температура кипения, соответствующая максимально допустимому давлению в нагревателе, клапан должен быть настроен на выпуск всего потока пара с максимальной производительностью. Максимальный объем нагревателей, для которых предназначен предохранительный клапан, указан на нем.

МОНТАЖ

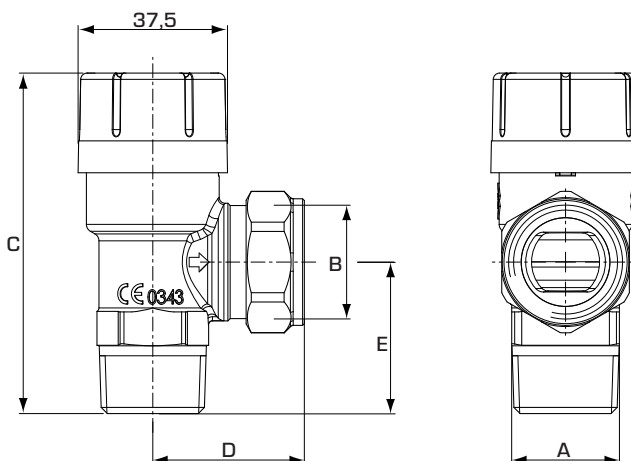
Если используются несколько нагревателей и их можно выключать независимо друг от друга, каждый нагреватель должен быть оборудован предохранительным клапаном. Для мониторинга работы клапана всегда рекомендуется установка дымохода, а в некоторых случаях она обязательна. Пожалуйста, убедитесь в том, что все клапаны, выхлопные трубы, дымоходы установлены в соответствии с инструкциями и предписаниями.

ТЕХНИЧЕСКИЕ ДАННЫЕ

Класс давления: _____ PN 16
Температура: _____ макс. 95°C
_____ мин. 0°C
Подсоединение: _____ Наружная резьба (R), EN 10226-1
_____ Компрессионный фитинг (CPF), EN 1254-2

Материалы
Корпус клапана и другие металлические части, контактирующие с жидкостью:
латунь DZR CW602N, не подвергается селективной коррозии

CE PED 97/23/EC



СЕРИЯ VSB132, НАРУЖНАЯ РЕЗЬБА И КОМПРЕССИОННЫЙ ФИТИНГ

Арт. номер	Наименование	Давление в момент открытия клапана		Выпускная способность*		DN	Присоединение			Масса [кг]		
		[МПа]	[бар]	[кВт] ¹⁾	[л/ч] ²⁾		A	B	C		D	E
3602 01 00	VSB132	0.6	6.0	75	76	15	R 1/2"	CPF 15 мм	81.2	40.5	34.0	0.18
3602 02 00		0.7	7.0									
3602 03 00		0.8	8.0									
3602 04 00		0.9	9.0									
3602 05 00		1.0	10.0									
3602 06 00	VSB132	1.0	10.0	150	176	20	R 3/4"	CPF 22 мм	85.4	38.0	38.0	0.20

* при указанном давлении +20% CPF – компрессионный фитинг
Примечание 1) В соотв. с EN-1491 § 9 2) В соотв. с EN-1491 § 6.2.4

ДОПОЛНЯЮЩИЕ ИЗДЕЛИЯ

ПРЕДОХРАНИТЕЛЬНЫЙ КЛАПАН СЕРИЯ VSB200

Предохранительные клапаны ESBE серии VSB200 предназначены для защиты от избыточного давления в отопительных системах.

Входное и выходное отверстия с внутренней резьбой в DN20. Входное отверстие с внешней резьбой и компрессионный фитинг на выходе в DN15.

ИСПОЛЬЗОВАНИЕ

Предохранительные клапаны ESBE серии VSB200 предназначены для защиты отопительных систем с температурами вплоть до 120°C от избыточного давления. При выборе предохранительного клапана значение производительности предохранительного клапана должно быть больше номинальной производительности системы. Предохранительные клапаны ESBE соответствуют стандартам CE.

Если температура теплоносителя ниже, чем температура кипения, соответствующая максимально допустимому давлению нагревателя, предохранительный клапан должен работать в учет тепловое расширение воды. Если температура теплоносителя выше, чем температура кипения, соответствующая максимально допустимому давлению в нагревателе, клапан должен быть настроен на выпуск всего потока пара с максимальной производительностью. Максимальный объем нагревателей, для которых предназначен предохранительный клапан, указан на нем.

МОНТАЖ

Если используются несколько нагревателей и их можно выключать независимо друг от друга, каждый нагреватель должен быть оборудован предохранительным клапаном. Для мониторинга работы клапана всегда рекомендуется установка дымохода, а в некоторых случаях она обязательна. Пожалуйста, убедитесь в том, что все клапаны, выхлопные трубы, дымоходы установлены в соответствии с инструкциями и предписаниями.



Внутренняя резьба



Наружная резьба/
компрессионный фитинг

ТЕХНИЧЕСКИЕ ДАННЫЕ

Класс давления: _____ PN 16

Температура: _____ макс. 120°C
_____ мин. -10°C

Подсоединение: _____ Внутренняя резьба (Rp), EN 10226-1
_____ Внешняя резьба (R), ISO 7/1
_____ Компрессионный фитинг (CPF), EN 1254-2

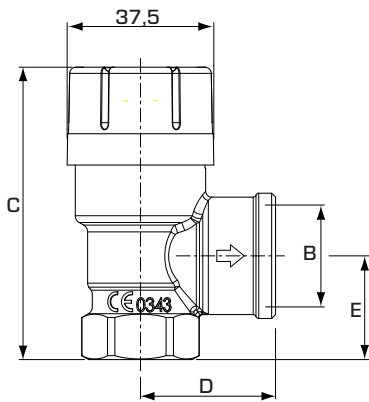
Материалы

Корпус клапана, а также другие металлические части,
контактирующие с жидкостью: _____ Латунь CW 617N

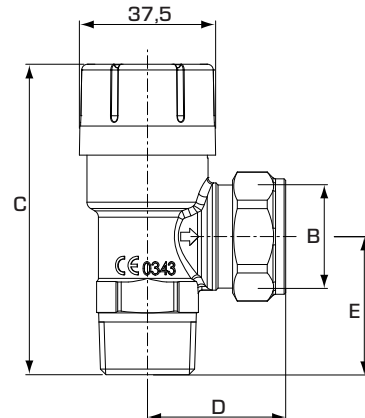
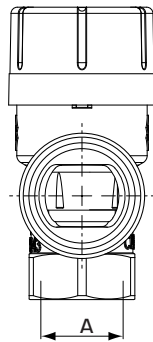
CE PED 97/23/EC



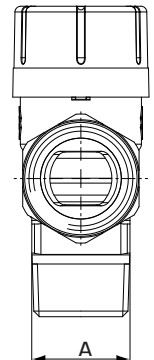
ПРЕДОХРАНИТЕЛЬНЫЙ КЛАПАН СЕРИЯ VSB200



VSB211



VSB232



СЕРИЯ VSB211, ВНУТРЕННЯЯ РЕЗЬБА

Арт. номер	Наименование	Давление в момент открытия клапана		Выпускная способность *		DN	Присоединение			Масса [кг]		
		[МПа]	[бар]	[кВт] ¹⁾	[л/ч] ²⁾		A	B	C		D	E
3602 25 00	VSB211	0.15	1.5	115	350	20	Rp 3/4"	Rp 3/4"	70.9	30.5	23.5	0.14
3602 26 00		0.2	2.0	135	350							
3602 27 00		0.25	2.5	150	425							
3602 28 00		0.3	3.0	165	425							
3602 29 00		0.35	3.5	185	475							
3602 30 00	VSB211	0.15	1.5	125	350	20	Rp 3/4"	Rp 1"	76.8	36.5	29.5	0.19
3602 31 00		0.2	2.0	145	350							
3602 32 00		0.25	2.5	165	425							
3602 33 00		0.3	3.0	180	425							
3602 34 00		0.35	3.5	205	475							

СЕРИЯ VSB232, НАРУЖНАЯ РЕЗЬБА И КОМПРЕССИОННЫЙ ФИТИНГ

Арт. номер	Наименование	Давление в момент открытия клапана		Выпускная способность *		DN	Присоединение			Масса [кг]		
		[МПа]	[бар]	[кВт] ¹⁾	[л/ч] ²⁾		A	B	C		D	E
3602 20 00	VSB232	0.15	1.5	80	175	15	R 1/2"	CPF 15 мм	81.2	40.5	34.0	0.18
3602 21 00		0.2	2.0	95	175							
3602 22 00		0.25	2.5	105	200							
3602 23 00		0.3	3.0	115	200							
3602 24 00		0.35	3.5	130	225							

* при указанном давлении +20% CPF = компрессионный фитинг
Примечание 1) Замеры поставщика 2) В соотв. с EN-1489 § 6.2.4

ДОПОЛНЯЮЩИЕ ИЗДЕЛИЯ

ПРЕДОХРАНИТЕЛЬНЫЙ КЛАПАН СЕРИЯ VSB300

Предохранительные клапаны ESBE серии VSB300 предназначены для защиты от избыточного давления в отопительных системах.

Входное и выходное отверстия с внутренней резьбой в DN15.



Внутренняя резьба

ИСПОЛЬЗОВАНИЕ

Предохранительные клапаны ESBE серии VSB300 предназначены для защиты солнечных отопительных систем с температурами вплоть до 160°C от избыточного давления. При выборе предохранительного клапана значение производительности предохранительного клапана должно быть больше номинальной производительности системы. Предохранительные клапаны ESBE соответствуют стандартам CE.

Если температура теплоносителя ниже, чем температура кипения, соответствующая максимально допустимому давлению нагревателя, предохранительный клапан должен работать в учет теплового расширения воды. Если температура теплоносителя выше, чем температура кипения, соответствующая максимально допустимому давлению в нагревателе, клапан должен быть настроен на выпуск всего потока пара с максимальной производительностью. Максимальный объем нагревателей, для которых предназначен предохранительный клапан, промаркирован на нем.

МОНТАЖ

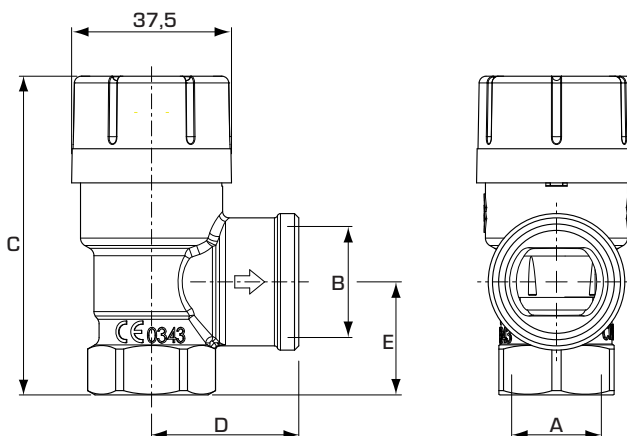
Если используются несколько нагревателей/солнечных панелей и их можно выключать независимо друг от друга, каждый нагреватель должен быть оборудован предохранительным клапаном. Для мониторинга работы клапана всегда рекомендуется установка дымохода, а в некоторых случаях она обязательна. Пожалуйста, убедитесь в том, что все клапаны, выхлопные трубы, дымоходы установлены в соответствии с инструкциями и предписаниями.

ТЕХНИЧЕСКИЕ ДАННЫЕ

Класс давления: _____ PN 16
 Температура: _____ макс. (постоянно) +120°C
 _____ макс. (временно) +160°C
 _____ мин. -10°C
 Подсоединение: _____ Внутренняя резьба (G), ISO 228/1
 _____ Внутренняя резьба (Rp), EN 10226-1

Материалы
 Корпус клапана, а также другие металлические части, контактирующие с жидкостью: _____ Латунь CW 617N

CE PED 97/23/EC



СЕРИЯ VSB311, ВНУТРЕННЯЯ РЕЗЬБА

Арт. номер	Наименование	Давление в момент открытия клапана		Выпускная способность*		DN	Присоединение		C	D	E	Масса [кг]
		[МПа]	[бар]	[кВт] ¹⁾	[л/ч] ²⁾		A	B				
3602 50 00	VSB311	0.35	3.5	50	0.58	15	G 1/2"	Rp 3/4"	74.7	34.5	26.5	0.16
3602 51 00		0.6	6.0									

* при указанном давлении +20%

Примечание 1) B соотв. с TRD 721 § 7.2.4.2 2) B соотв. с TRD 721 § 6.2.5

ДОПОЛНЯЮЩИЕ ИЗДЕЛИЯ

КЛАПАН ЗАПОЛНЕНИЯ СЕРИЙ VFA100 И VFB100

Клапаны заполнения ESBE предназначены для заполнения систем отопления или других закрытых жидкостных систем.



VFA
Компрессионный фитинг



VFB
Компрессионный фитинг/
Внутренняя резьба

ИСПОЛЬЗОВАНИЕ

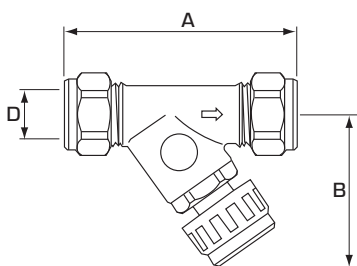
Клапаны предназначены для заполнения систем отопления или других жидкостных закрытых систем. Клапан серии VFA имеет встроенные отключающие функции и функции пружинной нагрузки обратного клапана с предохранением от возникновения обратного потока типа EB, отвечающих EN1717.

ТЕХНИЧЕСКИЕ ДАННЫЕ

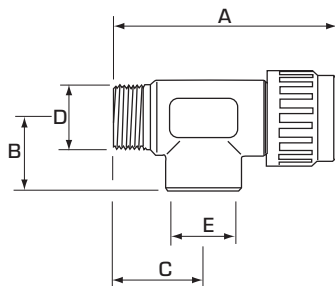
Класс давления: _____ PN 16
 Макс. рабочая температура: _____ 100°C
 Присоединения: _____ Внутренняя и наружная резьба, ISO 228/1
 _____ Компрессионный фитинг, EN 1254-2

Материалы

Корпус клапана, а также другие металлические части, контактирующие с водой:
 ___ DZR латунь CW 602N, устойчивая к селективной коррозии
 Уплотнение гнезда клапана: _____ VFA = Силикон
 _____ VFB = EPDM
 Уплотнительные прокладки: _____ EPDM
 Ручка: _____ Пластик



VFA



VFB

СЕРИЯ VFA100

Арт. номер	Наименование	DN	Kvs*	Размеры			Присоединение		Масса [кг]
				A	B	C	D	E	
3630 01 00	VFA103	15	2	75	58	—	CPF 15 мм	—	0.21

СЕРИЯ VFB100

Арт. номер	Наименование	DN	Kvs*	Размеры			Присоединение		Масса [кг]
				A	B	C	D	E	
3630 03 00	VFB102	20	12	110	30	37	G 3/4"	G 3/4"	0.32
3630 02 00	VFB103	20	12	110	30	45	CPF 22 мм	G 3/4"	0.42
3630 04 00					38			CPF 22 мм	0.42

* Значение Kvs в м³/ч при перепаде давления 1 бар. CPF = компрессионный фитинг

ДОПОЛНЯЮЩИЕ ИЗДЕЛИЯ

СЛИВНОЙ КЛАПАН СЕРИЙ VDA100 И VDB100

Сливные клапаны ESBE для котлов, баков горячей воды, трубопроводов и т.д. Открываются автоматически при подсоединении ниппеля со сливным шлангом.



VDA
Наружная резьба



VDB
Наружная резьба

ИСПОЛЬЗОВАНИЕ

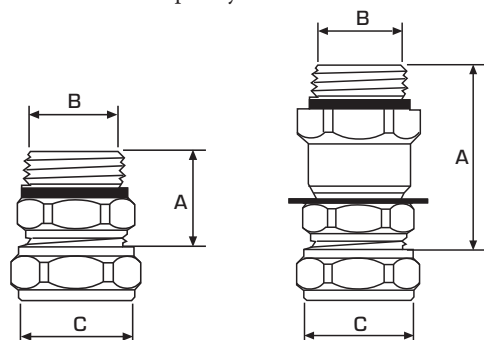
Клапаны предназначены для слива жидкости из котлов, баков горячей воды и других ёмкостей с жидкостями, например, систем трубопроводов.

Группа серии VDA имеет латунные крышки. Артикул 3620 04 00 имеет латунную крышку, в то время как артикул 3620 05 00 имеет пластиковую крышку.

ФУНКЦИОНИРОВАНИЕ

Сливные клапаны серии VDA открываются при помощи подсоединения ниппеля со сливным шлангом. Нагруженный пружиной шток затем передвигается в открытую позицию. Выходной патрубок для подключения ниппеля согласно SMS 1077, с уплотнением и стопорной гайкой согласно SMS 1078 (G 1/2). Входное подсоединение имеет внешнюю G 1/2 или внутреннюю R 1/2 резьбу.

Сливные клапаны серии VDB открываются при помощи шестигранного гаечного ключа. Входной и выходной патрубки имеют внешнюю резьбу G 1/2.



VDA

VDB

ТЕХНИЧЕСКИЕ ДАННЫЕ, СЕРИЯ VDA

Класс давления: _____ PN 16
Макс. рабочая температура: _____ 90°C
Присоединения: _____ Наружная резьба, ISO 228/1

Материалы

Корпус клапана, а также другие металлические части, контактирующие с водой:

_____ DZR латунь CW 602N, устойчивая к селективной коррозии

Плунжер: _____ Пластик

O-уплотнительные прокладки: _____ EPDM

ТЕХНИЧЕСКИЕ ДАННЫЕ, СЕРИЯ VDB

Класс давления: _____ PN 16
Макс. рабочая температура: _____ 120°C
Присоединения: _____ Наружная резьба, ISO 228/1

Материал

Корпус клапана и другие металлические части, контактирующие с жидкостью:

_____ DZR латунь CW 602N, устойчивая к селективной коррозии

Уплотнительные прокладки: _____ EPDM

СЕРИЯ VDA100

Арт. номер	Наименование	DN	A	Присоединение		Крышка	Масса [кг]
				B	C		
3620 01 00	VDA102	15	26	G 1/2"	G 1/2"	Латунь	0.06

СЕРИЯ VDB100

Арт. номер	Наименование	DN	A	Присоединение		Крышка	Масса [кг]
				B	C		
3620 04 00	VDB102	15	47	G 1/2"	G 1/2"	Латунь	0.10
3620 05 00						Пластик	0.09

ОБРАТНЫЙ КЛАПАН СЕРИЯ VCA100



Конструкция обратных клапанов ESBE обеспечивает минимальные потери давления в совокупности с малым давлением открытия.

ИСПОЛЬЗОВАНИЕ

Обратные клапаны ESBE серии VCA сконструированы таким образом, чтобы обеспечить минимальные потери давления в сочетании с малым давлением открытия. Клапан выполняет свою функцию независимо от варианта установки и способен работать с наименьшим давлением открытия и в вертикальных трубопроводах при движении потока сверху вниз.

Клапан предназначен для внутренней установки в трубах 15x1, 22x1 или 28x1,2.

ТЕПЛОНОСИТЕЛЬ

Для защиты от замерзания допускается использовать теплоноситель с содержанием гликоля и незамерзающими жидкостями, нейтрализующими растворенный кислород, с концентрацией гликоля до 50 %. При добавлении гликоля к теплоносителю-воде, увеличивается вязкость и изменяется теплоемкость такого теплоносителя, поэтому это необходимо учитывать при выборе термостатического смесителя.

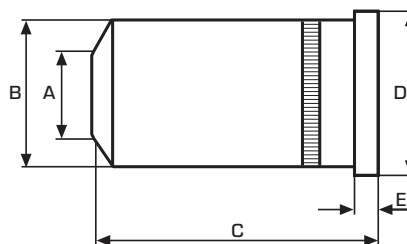
Если процентное содержание гликоля 30-50 %, то в этом случае необходимо выбрать следующий клапан с большим на один уровень значением Kv. Более низкая концентрация гликоля не оказывает влияния на выбор клапана.

ТЕХНИЧЕСКИЕ ДАННЫЕ

Класс давления: _____ PN 10
 Макс. рабочая температура: _____ 110°C

Материалы

Корпус клапана: - DN15, DN 25 _____ Латунь CW 602N
 - DN 20 _____ Латунь CW 602N/Медь
 Плунжер: - DN15, DN 20 _____ Латунь CW 602N
 - DN 25 _____ Пластик
 Опора пружины: - DN 15, DN 20 _____ Пластик
 - DN 25 _____ Латунь CW 602N
 Пружина: _____ Нержавеющая сталь
 Уплотнительные прокладки: _____ EPDM



СЕРИЯ VCA100

Арт. номер	Наименование	DN	Kvs*	A	B	C	D	E	Давление открытия [кПа]			Масса, [кг]
									↑	→	↓	
3650 01 00	VCA100	15	1.5	8.0	12.8	27.0	14.5	2.0	4.0	3.8	3.5	0.01
3650 04 00		20	4.0	12.0	19.8	30.0	21.5		2.5	2.3	2.0	0.02
3650 05 00		25	6.0	15.5	25.3	34.0	27.7		2.6	2.0	1.4	0.06

* Значение Kvs в м³/час при перепаде давления 1 бар.

ДОПОЛНЯЮЩИЕ ИЗДЕЛИЯ

ВАКУУМНЫЙ КЛАПАН СЕРИЯ VVA100



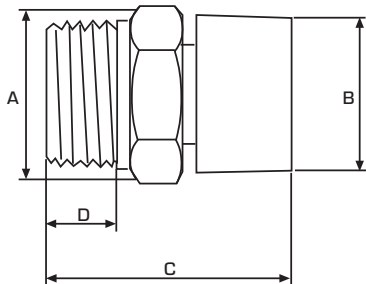
Вакуумные клапаны ESBE предназначены для предотвращения эффекта сифона.

ИСПОЛЬЗОВАНИЕ

Вакуумные клапаны ESBE предназначены для предотвращения эффекта сифона, например, в баках горячей воды.

ТЕПЛОНОСИТЕЛЬ

Для защиты от замерзания допускается использовать теплоноситель с содержанием гликоля и незамерзающими жидкостями, нейтрализующими растворенный кислород, с концентрацией гликоля до 50 %.



ТЕХНИЧЕСКИЕ ХАРАКТЕРИСТИКИ

Класс давления: _____ PN 10

Макс. рабочая температура: _____ 90°C

Присоединение: _____ Наружная резьба, ISO 228/1

Материалы

Корпус клапана: _____ Латунь CW 602N

Плунжер: _____ Пластик

Пружина: _____ Нержавеющая сталь

Уплотнительные прокладки: _____ EPDM

СЕРИЯ VVA100

Арт. номер	Наименование	DN	Подсоединение A	B	C	D	Масса, [кг]
3610 01 00	VVA102	15	G 1/2"	22.0	33.0	9.0	0.03

СЕРТИФИКАТЫ



НОРМАТИВНЫЕ ДОКУМЕНТЫ

СП «ТЕПЛОВЫЕ ПУНКТЫ» [41-101-95]

п.3.10 В тепловых пунктах потребителей теплоты с независимым присоединением систем отопления, вентиляции и кондиционирования воздуха для регулирования в соответствии с расчетным графиком температуры воды **после водоподогревателей следует предусматривать регулятор подачи теплоты на отопление.**



СНИП «ОТОПЛЕНИЕ, ВЕНТИЛЯЦИЯ И КОНДИЦИОНИРОВАНИЕ» [41-01-2003]

п.12.9 Приборы дистанционного контроля следует предусматривать для измерения основных параметров; **для измерения остальных параметров надлежит предусматривать местные приборы (переносные или стационарные).**



СП «ТЕПЛОВЫЕ ПУНКТЫ» [41-101-95]

п.8.2 Автоматизация тепловых пунктов закрытых и открытых систем теплоснабжения должна обеспечивать:

поддержание заданной температуры воды, поступающей в систему горячего водоснабжения; регулирование подачи теплоты (теплого потока) в системы отопления в зависимости от изменения параметров наружного воздуха с целью поддержания заданной температуры воздуха в отапливаемых помещениях;

п.9.3 **Дистанционное управление следует предусматривать при обосновании для клапанов, регулирующих расход теплоты на отопление и горячее водоснабжение, в соответствии с пп. 3.9, 3.10, 3.15 и 3.16 и для другой арматуры и оборудования.**

СП «ТЕПЛОВЫЕ ПУНКТЫ» [41-101-95]

п.3.24 Горячее водоснабжение в открытых системах теплоснабжения должно присоединяться к подающему и обратному трубопроводам двухтрубных водяных тепловых сетей **через регулятор смешения воды (рис. 9) для подачи в систему горячего водоснабжения воды заданной температуры.**



СНИП «ДОМА ОДНОКВАРТИРНЫЕ» [31-02-2001]

п.7.6 Инженерные системы дома должны быть запроектированы и смонтированы с учетом требований безопасности, содержащихся в соответствующих нормативных документах органов государственного надзора, и указаний инструкций заводов-изготовителей оборудования. При этом:

температура поверхностей доступных частей нагревательных приборов и подающих трубопроводов отопления не должна превышать 70 °С, если не приняты меры для предотвращения касания их человеком, и 90 °С в других случаях; температура поверхностей других трубопроводов и дымоходов не должна превышать 40 °С; температура горячего воздуха на расстоянии 10 см от выпускного отверстия приборов воздушного отопления не должна превышать 70 °С; **температура горячей воды в системе горячего водоснабжения не должна превышать 60 °С.**

ESBE REPRESENTED IN

Austria

ESBE GmbH
Tel: +49 8131-99667-0
www.esbe.de

Belgium

Euro-Index
Tel: +32 2 757 92 44
www.euro-index.be

Croatia

Petrokov d.o.o
Tel: +385 1 363 8344
www.petrokov.hr

Czech Republic

Remak a.s.
Tel: +420 571 877 778
www.esbe.cz

Denmark

ESBE Denmark (ESBE AB, Sweden)
Tel: +45 75655011
www.esbe.se

Estonia

SB Keskkütteseadmed AS
Tel: +372 67 75 845
www.esbe.ee

Finland

Oy Callidus Ab
Tel: +358 9 374 751
www.callidus.fi

France

ESBE S.a.r.l.
Tel: +33 (0) 1 47 90 07 26
www.esbe.fr

Germany

ESBE GmbH
Tel: +49 8131-99667-0
www.esbe.de

Greece

Thermovent Hellas A.E.
Tel: +30 210 988 7400
www.thermovent.gr

Great Britain

ESSCO Controls Ltd
Tel: +44 1635 299 101
www.esscocontrols.co.uk

Hungary

Két Kör Kft
Tel: +36 23 530-570
www.ketkorkft.hu

Ireland

EPH Controls Ltd.
Tel: +353 21 434 6238
www.ephcontrols.com

Italy

ESBE S.r.l.
Tel: +39 0471 593360
www.esbe-italia.it

Latvia

Vaks Serviss SIA
Tel: +371 67816227

Lithuania

Vilterma Ltd.
Tel: +370 5 2742 788
www.vilterma.lt

Norway

ESBE AB
Tel: +46 (0)371 - 570 000
www.esbe.se

Poland

ESBE Hydronic Systems Sp. z o.o.
Tel: +48 61 85 10 728
www.esbe.eu

Portugal

Termotecnia Lda
Tel: +351 258 825 206
www.termotecnia.com

Romania

Markus Automatik Srl
Tel: +40 21 334 00 40
www.markus.ro

Russia

Impuls
Tel: +7 - 495 992 6989
www.impulsgroup.ru

Slovakia

Remak a.s.
Tel: +420 571 877 778
www.esbe.cz

Slovenia

VETO Veletrgovina d.o.o.
Tel: +386 158 09 121
www.veto.si

Spain

Salvador Escoda S.A.
Tel: +34 93 446 27 80
www.salvadorescoda.com

Sweden

ESBE AB
Tel: +46 (0)371 - 570 000
www.esbe.se

Turkey

ESBE Türkiye Ofisi
Tel: +90 216 5770 898
www.esbe.com.tr

Ukraine

Afriso LLC
Tel: +38 044 332 01 32
www.afriso.com.ua

ESBE COMPANIES

Sweden • Head office and factory

ESBE AB
Bruksgatan 22
SE-330 21 Reftele
Tel: +46 (0)371 - 570 000
Fax: +46 (0)371 - 570 020
E-mail: sales@esbe.se
www.esbe.se

Denmark

ESBE Danmark, filial af ESBE AB i Sverige
Svinballevvej 35
DK-8350 Hundslund
Tel: +45 75655011
Email: joern.nissen@esbe.se
www.esbe.se

Germany, Austria

ESBE GmbH
Newtonstr. 14
DE-85221 Dachau
Tel: +49 (0)8131 99 667-0
Fax: +49 (0)8131 99 667-77
E-mail: info@esbe.de
www.esbe.de

France

ESBE S.a.r.l.
14 Rue du Fossé Blanc Bat A1
FR-92230 Gennevilliers
Tel: +33 (0) 1 47 90 07 26
Fax: +33 (0) 1 47 91 17 13
E-mail: info@esbe.fr
www.esbe.fr

Italy

ESBE S.r.l.
Zona Produttiva Vurza 22
IT-39055 Pineta di Laives /BZ
Tel: +39 0471 593360
Fax: +39 0471 590685
E-mail: info-italia@esbe.de
www.esbe-italia.it

Turkey

ESBE Türkiye Ofisi
Kayışdağı Caddesi,
Cengizhan Sokak No:6 Kat:1
Küçükbakkalköy – Ataşehir
İstanbul
Tel: +90 216 5770 898
Fax: +90 216 5770 898
E-mail: info@esbe.com.tr
www.esbe.com.tr

Poland

ESBE Hydronic Systems Sp. z o.o.
ul. Garbary 56
PL-61-758 Poznań
Tel: +48 61 85 10 728
Fax: +48 61 85 82 208
E-mail: info.pl@esbe.eu
www.esbe.eu



NO.1 IN HYDRONIC SYSTEM CONTROL