

ЗОНАЛЬНЫЙ КЛАПАН С ЭЛЕКТРОПРИВОДОМ СЕРИИ ZRS120



ZRS120

Клапан ESBE серии ZRS120 представляет собой 2-ходовой линейный клапан с возвратной пружиной и электроприводом для DN 15-32, PN16 с внутренним резьбовым соединением.

ПРИНЦИП ДЕЙСТВИЯ

Клапаны ESBE серии ZRS120 — это линейка 2-ходовых линейных клапанов с возвратной пружиной и электроприводом, которые предназначены для использования в системах отопления и охлаждения. Клапаном можно легко управлять вручную рукояткой, находящейся на боковой стороне электропривода.

Управление электроприводом осуществляется 2-позиционным переключателем с возвратной пружиной и функцией включения/отключения. Источником питания служит напряжение 230 В переменного тока частотой 50/60 Гц.

Электропривод устанавливается на клапане винтовым креплением, позволяющим монтировать и демонтировать его быстро, просто и безопасно, даже когда система находится под давлением.

ТЕХНИЧЕСКИЕ ДАННЫЕ

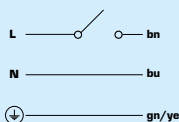
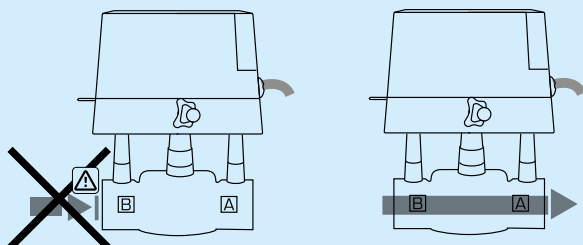
клапана:

Класс давления: _____ PN 16
 Температура среды: _____ макс. +94 °C
 _____ мин. +2 °C
 Теплоноситель: _____ смесь воды/гликоля, макс. 50 %
 (при наличии свыше 20 % примеси необходимо проверить параметры насоса)
 Рабочее давление: _____ 1.6 МПа (16 бар)
 Макс. дифференциальное давление: _____ см. схему
 Соединения: _____ Внутренняя резьба, ISO 228/1 В

Материал

Корпус клапана: _____ Латунь CW 614N
 Шар: _____ NBR
 Уплотнительные кольца: _____ EPDM

СХЕМА ЭЛЕКТРИЧЕСКИХ ПОДКЛЮЧЕНИЙ

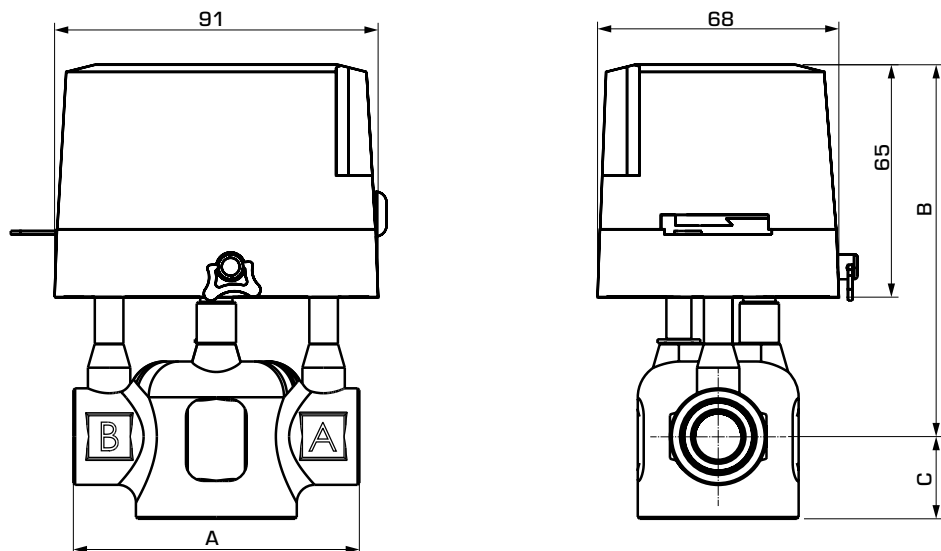


Электропривод:

Температура окружающей среды: _____ макс. +60 °C
 _____ мин. 0 °C
 Степень защиты корпуса: _____ IP44
 Класс защиты: _____ I
 Соединительный кабель: _____ 1 метр
 Электропитание: _____ 230 В переменного тока, 50/60 Гц
 Управляющий сигнал: _____
 _____ 2-точечный (2 контакта с возвратной пружиной)
 Потребляемая мощность: _____ 6 В·А
 Время выполнения, открытие: _____ 15 секунд
 закрытие: _____ 5 секунд

CE LVD 2014/35/EU
 EMC 2014/30/EU
 RoHS 2011/65/EU
 PED 2014/68/EU, статья 4.3

ЗОНАЛЬНЫЙ КЛАПАН С ЭЛЕКТРОПРИВОДОМ СЕРИИ ZRS120



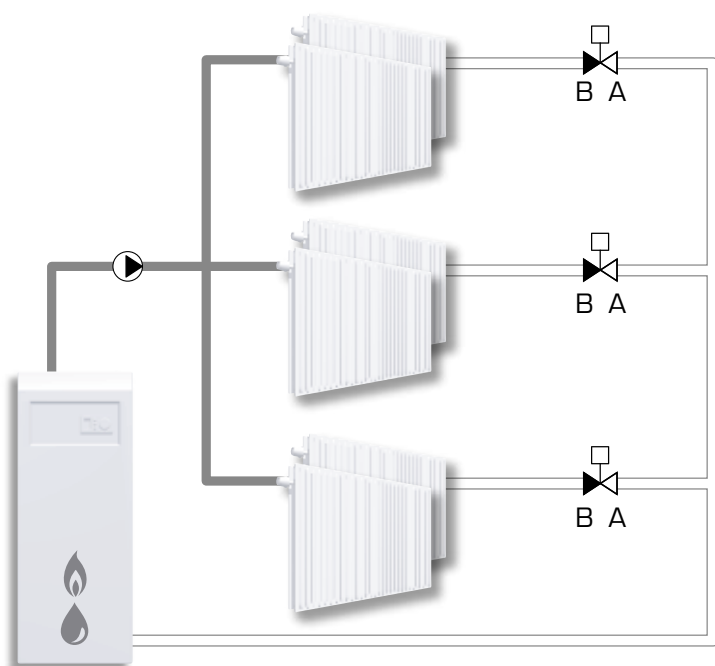
ZRS120

СЕРИЯ ZRS124, ВНУТРЕННЯЯ РЕЗЬБА

Арт. №	Наименование	DN	Kvs *	Макс. перепад давления (кПа):	Присоединение	A	B	C	D	Масса [кг]
43120100	ZRS124	15	3.2	200	G 1/2"	80	103	21	-	1.01
43120200		20	4.6	150	G 3/4"	89				1.05
43120300		25	5.7	100	G 1"	93	23	1.13		
43120400		32	10	80	G 1 1/4"	105	30	1.50		

* Значение Kvs в м³/ч при перепаде давления в 1 бар.

ПРИМЕРЫ УСТАНОВКИ



ЗОНАЛЬНЫЙ КЛАПАН С ЭЛЕКТРОПРИВОДОМ СЕРИИ ZRS120

ДИАГРАММА ПАДЕНИЯ ДАВЛЕНИЯ

