

ИЗДЕЛИЯ ДЛЯ КОТЛОВ НА ТВЕРДОМ ТОПЛИВЕ

ТЕРМОСТАТИЧЕСКИЙ СМЕСИТЕЛЬНЫЙ КЛАПАН СЕРИЯ VTC400

Термозапорные клапаны ESBE серии VTC400 спроектированы для условий работы, требующих контроля температуры теплоносителя в обратной линии, и обеспечивают простую регулировку управления температурой. ESBE VTC400 также обеспечивают эффективную загрузку теплоаккумуляторов.

ПРИНЦИП ДЕЙСТВИЯ

Термозапорные клапаны ESBE серии VTC400 спроектированы для работы с котлами, для которых требуется контроль температуры теплоносителя в обратной линии. Поддержание высокой и устойчивой температуры теплоносителя в обратной линии способствует повышению коэффициента полезного действия котла, снижает образование конденсата и увеличивает срок его эксплуатации.

ВЕРСИИ

Клапаны VTC400 доступны в двух версиях: с фиксированной и регулируемой температурой. VTC412 с коэффициентом пропускной способности 5.5 обеспечивает фиксированную температуру открытия, которую можно выбрать из следующих значений: 50°C, 55°C, 60°C, 65°C или 70°C. VTC422 с коэффициентом пропускной способности 4.5 отличается регулируемой температурой открытия, которую можно выбрать в диапазоне 50-70°C. Клапаны рассчитаны на работу с теплоаккумуляторами.

ФУНКЦИОНИРОВАНИЕ

Клапан осуществляет регулирование на двух отверстиях, которые делают установку простой и не требуют никакой настройки клапана в байпасном трубопроводе.

Функция клапана не зависит от позиции установки.

Термозапорный клапан начинает открывать соединение А, когда температуры выходящего смешанного теплоносителя в соединении АВ находится в диапазоне 50-70°C (в зависимости от используемого термостата или настроек регулируемой версии клапана VTC422). Условия стабильности температуры действительны, если горячий теплоноситель >10°C теплее, чем смешанный теплоноситель, а холодный теплоноситель >20°C холоднее, чем смешанный.

ТЕПЛОНОСИТЕЛЬ

Для защиты от замерзания допускается использовать теплоноситель с содержанием гликоля и незамерзающими жидкостями, нейтрализующими растворенный кислород, с концентрацией гликоля до 50%. При добавлении гликоля к воде, используемой в качестве теплоносителя, увеличивается вязкость и изменяется теплоемкость теплоносителя. Это необходимо учитывать при выборе размеров клапана. Если добавляется 30 - 50 % гликоля, то максимальный выходной эффект клапана уменьшается на 30 - 40 %. Более низкая концентрация гликоля может не оказать защитного действия.

СЕРВИС И ОБСЛУЖИВАНИЕ

Рекомендуется устанавливать на соединениях клапана запорные устройства для облегчения будущего обслуживания.

При обычном режиме эксплуатации нет необходимости в обслуживании термостатического смесительного клапана. Однако при необходимости можно легко заменить встроенные термостаты.



VTC412
Наружная резьба



VTC422
Наружная резьба

ТЕРМОСТАТИЧЕСКИЙ СМЕСИТЕЛЬНЫЙ КЛАПАН VTC400 СКОНСТРУИРОВАН ДЛЯ

- Отопления

ТЕХНИЧЕСКИЕ ДАННЫЕ

Класс давления: _____ PN 10
Температура среды: _____ макс. 100°C
_____ мин. 0°C
Стабильность температуры: _____ ±4°C**
Макс. дифференциальное давление
- Смешивание: _____ 100 кПа (1,0 бар)
- Отвод: _____ 30 кПа (0,3 бар)
Утечка через закрытый клапан, А - АВ: __ Плотное уплотнение
В - АВ: __ Плотное уплотнение
Диапазон Kv/Kv^{min}: _____ 100
Подсоединения: _____ Наружная резьба, ISO 228/1

Материалы
Корпус клапана и другие металлические части,
контактирующие с жидкостью:
_____ Стойкая к коррозии латунная поверхность, DZR

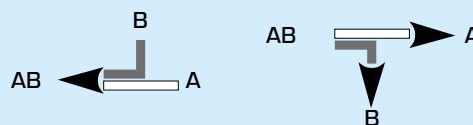
** Условия стабильности температуры действительны, если горячий теплоноситель >10°C теплее, чем смешанный теплоноситель, а холодный теплоноситель >20°C холоднее, чем смешанный.

PED 2014/68/EU, статья 4.3

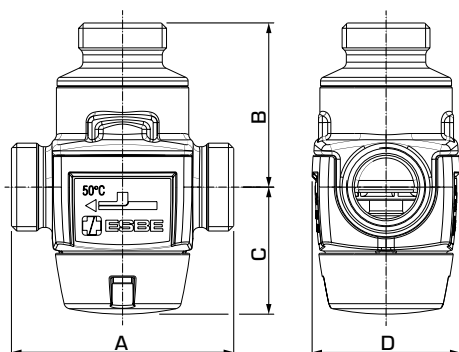
Оборудование под давлением попадает под действие директивы PED 2014/68/EU, статья 4.3 (в соответствии с инженерной практикой).

В соответствии с директивой оборудование не будет иметь CE-маркировку.

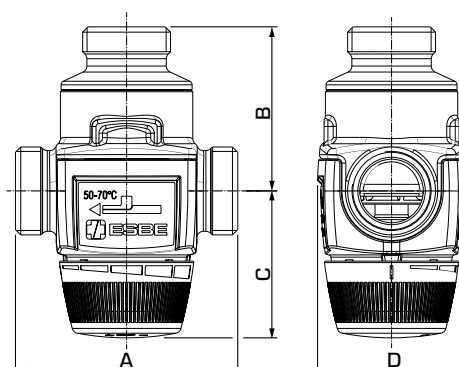
ОБРАЗЕЦ ПОТОКА



ТЕРМОСТАТИЧЕСКИЙ СМЕСИТЕЛЬНЫЙ КЛАПАН СЕРИЯ VTC400



VTC412



VTC422

СЕРИЯ VTC412, ФИКСИРОВАННАЯ ТЕМПЕРАТУРА

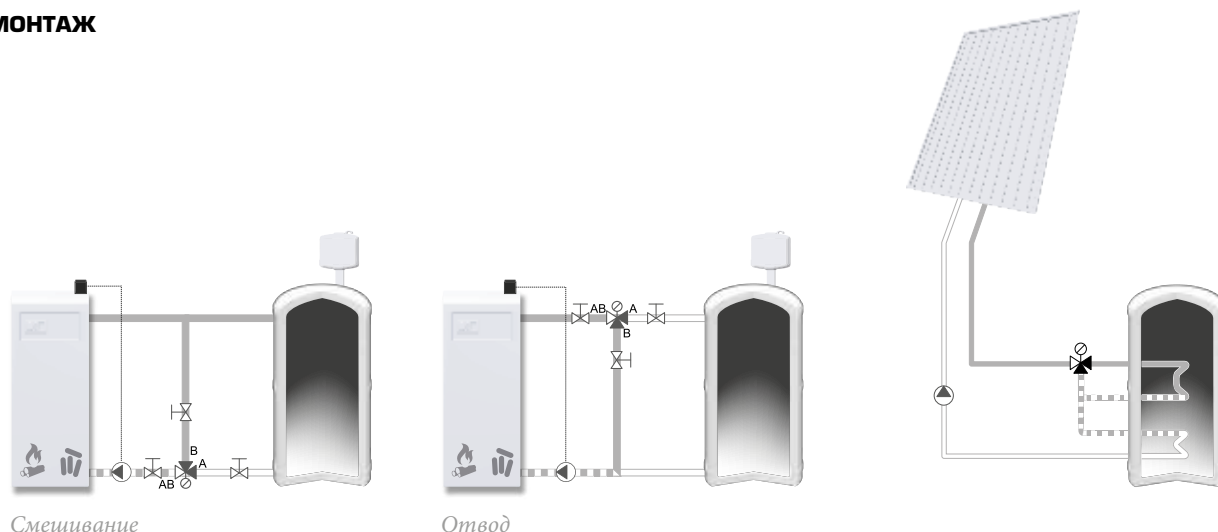
Арт. номер	Наименование	DN	Kvs*	Присоединение	Температура открытия	A	B	C	D	Масса, [кг]	Примечание
51060100	VTC412	25	5.5	G 1"	50°C ± 4°C**	84	62	48	56	0.69	
51060200					55°C ± 4°C**						
51060300					60°C ± 4°C**						
51060400					65°C ± 4°C**						
51060500					70°C ± 4°C**						

СЕРИЯ VTC422, РЕГУЛИРУЕМАЯ ТЕМПЕРАТУРА

Арт. номер	Наименование	DN	Kvs*	Присоединение	Температура открытия	A	B	C	D	Масса, [кг]	Примечание
51060600	VTC422	25	4.5	G 1"	50 - 70°C ± 4°C**	84	62	60	56	0.77	

* Значение Kvs в м³/ч при перепаде давления 1 бар. ** Условия стабильности температуры действительны, если горячий теплоноситель >10°C теплее, чем смешанный теплоноситель, а холодный теплоноситель >20°C холоднее, чем смешанный.

МОНТАЖ



ТЕРМОСТАТИЧЕСКИЙ СМЕСИТЕЛЬНЫЙ КЛАПАН СЕРИЯ VTC400

РАСЧЕТ КЛАПАНА И НАСОСА

Пример: Начните с тепловой мощности котла (например, 30 кВт) и передвигайтесь горизонтально вправо на диаграмме к выбранной Δt , которая является разницей температур теплоносителя поступающего от котла и возвращающегося в котел (например, $90^{\circ}\text{C} - 80^{\circ}\text{C} = 10^{\circ}\text{C}$).

Передвигайтесь вертикально вверх до кривых, представляющих различные размеры клапанов (например, $Kvs\ 4.5$) и затем горизонтально передвигайтесь влево для определения перепада давления на клапане (например, 33 кПа),

который насос должен преодолеть. В дополнение к перепаду давления на клапане, помните, что насос также должен быть рассчитан для преодоления давления в остальных компонентах системы (например, трубах, котле и накопительном баке).

Если падение давления и расход не соответствуют насосу, который вы планируете для системы, попробуйте использовать другую величину Kvs для получения подходящего перепада давления.

VTC400 – потеря давления

