

ТЕРМОСТАТИЧЕСКИЕ СМЕСИТЕЛЬНЫЕ КЛАПАНЫ БАЗОВЫЕ СЕРИИ VTA370, VTA570

Термостатические смесительные клапаны ESBE серий VTA370 и VTA570 обладают высокой пропускной способностью и повышенной функциональностью для применения в системах напольного отопления.

ИСПОЛЬЗОВАНИЕ

Серии VTA370/VTA570 — выбор номер один для применения в системах напольного отопления, где требуется защита от ожогов*, необходимая для сохранности трубопровода нагревающего контура, а также самого пола.

Клапаны серии VTA570 также подходят в качестве устройств предварительного смешивания для бытового горячего водоснабжения, где требуется очень высокая пропускная способность — в этом случае требуется обязательно установить дополнительные устройства контроля температуры в точках водоразбора, чтобы обеспечить защиту в месте использования. Серия VTA570 также подходит для систем охлаждения.

ФУНКЦИЯ

Ассиметричное направление потока. Защита от ожогов*.

ВАРИАНТЫ

Ассортимент продукции включает различные клапаны, поставляемые с наружной резьбой, накидной гайкой для насоса, наружной резьбой или гайкой. Они подходят для разных температур, что упрощает установку и обслуживание.

Поставляются с большой рукояткой регулировки вместо защитной крышки, если не указано иное.

**) Защита от ожогов — данная функция означает автоматическое прекращение подачи горячей воды при прекращении подачи холодной воды.*



VTA370

Наружная резьба

Накидная гайка насоса/
Наружная резьба

Накидная гайка/
Наружная резьба



VTA570

Наружная резьба

Накидная гайка насоса/
Наружная резьба

Накидная гайка/
Наружная резьба

КЛАПАНЫ РАЗРАБОТАНЫ ДЛЯ СЛЕДУЮЩИХ ПРИМЕНЕНИЙ

Серия	Температурный диапазон					Применение
	10 - 30°C	20 - 43°C	20 - 55°C	35 - 60°C	45 - 65°C	
VTA370						Питьевое водопотребление, линейное применение
VTA570	○ ¹⁾				○ ¹⁾	Питьевое водопотребление, применение на месте использования
VTA370						Солнечное отопление
VTA570						Солнечное отопление
VTA370						Охлаждение
VTA570	●		●			Охлаждение
VTA370		●	●	●		Отопление полов
VTA570		●	●		●	Отопление полов

● рекомендуется ○ запасная альтернатива

1) Для обеспечения защиты в месте использования в точках водоразбора необходимо обязательно установить устройства контроля температуры.

ТЕПЛОНОСИТЕЛИ

Эти клапаны могут работать со следующими типами теплоносителя.

- Закрытые системы

- Вода с незамерзающими жидкостями (гликоль ≤ 50 % состава)

ТЕХНИЧЕСКИЕ ХАРАКТЕРИСТИКИ

Класс давления: _____ PN 10

Рабочее давление: _____ 1.0 МПа (10 бар)

Дифференциальное давление, смешивание: _____ макс. 0.3 МПа (3 бар)

Диаграмма падения давления: _____ см. график

Макс. температура теплоносителя:

Темп. диапазон 10-30°C _____ 65°C

Темп. диапазон 20-43, 20-55, 35-60, 45-65°C _____

_____ постоянно 95°C

_____ временно 100°C

Мин. температура теплоносителя: _____ 0°C

Температурная стабильность:

Темп. диапазон 10-30°C _____ ±2°C*

Темп. диапазон 20-43, 20-55, 35-60, 45-65°C _____ ±3°C**

Подсоединение: _____ Наружная резьба (G), ISO 228/1

Материалы

Корпус клапана и другие металлические части, контактирующие с жидкостью: _____ Стойкая к коррозии латунная поверхность, DZR

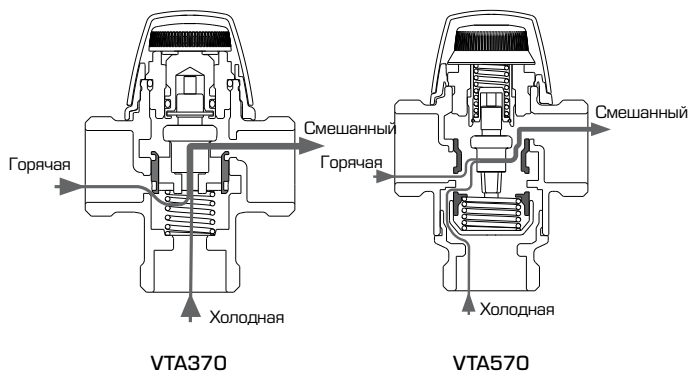
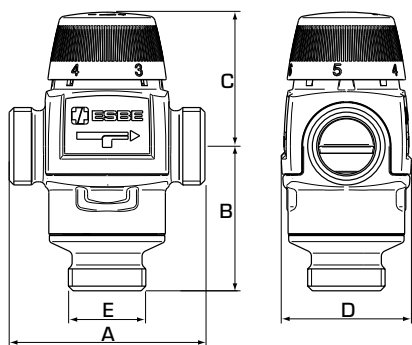
* Значения верны при неизменном давлении поступающей холодной/горячей воды, при минимальном расходе 9 л/мин. Минимальная разница в температуре между поступающей холодной водой и выходящей смешанной водой составляет 3 °C, рекомендованная максимальная разница в температуре между теплоносителем в обратном трубопроводе / поступающей холодной водой и выходящей смешанной водой: 10 °C.

** Значения верны при неизменном давлении поступающей холодной/горячей воды, при минимальном расходе 9 л/мин. Минимальная разница в температуре между поступающей горячей водой и выходящей смешанной водой составляет 10 °C, рекомендованная максимальная разница в температуре между теплоносителем в обратном трубопроводе / поступающей холодной водой и выходящей смешанной водой: 10 °C.

PED 2014/68/EU, статья 4.3

Оборудование под давлением попадает под действие директивы PED 2014/68/EU, статья 4.3 (в соответствии с инженерной практикой). В соответствии с директивой оборудование не должно иметь CE-маркировку.

ТЕРМОСТАТИЧЕСКИЕ СМЕСИТЕЛЬНЫЕ КЛАПАНЫ БАЗОВЫЕ СЕРИИ VTA370, VTA570



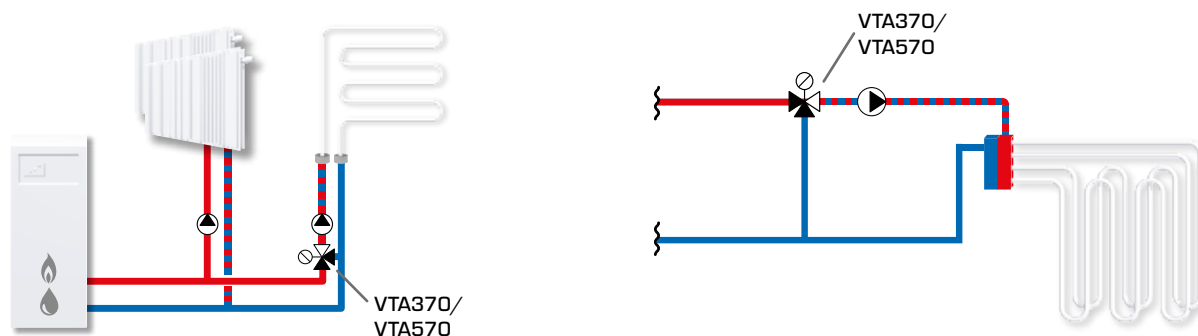
СЕРИИ VTA372/VTA572, НАРУЖНАЯ РЕЗЬБА

Арт. номер	Наименование	Темп. диапазон	Kvs*	Подсоединение Е	Размер				Примечание	Масса [кг]
					A	B	C	D		
31700100	VTA572	10 - 30°C	4.5	G 1"	84	62	60	56		0.86
31700400			4.8	G 1¼"						0.95
31105300	VTA372	20 - 43°C	2.3	G 1"	70	42	52	46		0.48
31700200	VTA572	20 - 43°C	4.5	G 1"	84	62	60	56		0.86
31700500			4.8	G 1¼"						0.95
31200100	VTA372	20 - 55°C	3.4	G 1"	70	42	52	46		0.44
31702100	VTA572	20 - 55°C	4.5	G 1"	84	62	60	56		0.86
31702200			4.8	G 1¼"						0.95
31105400	VTA372	35 - 60°C	2.3	G 1"	70	42	52	46		0.48
31700300	VTA572	45 - 65°C	4.5	G 1"	84	62	60	56		0.86
31700600			4.8	G 1¼"						0.95

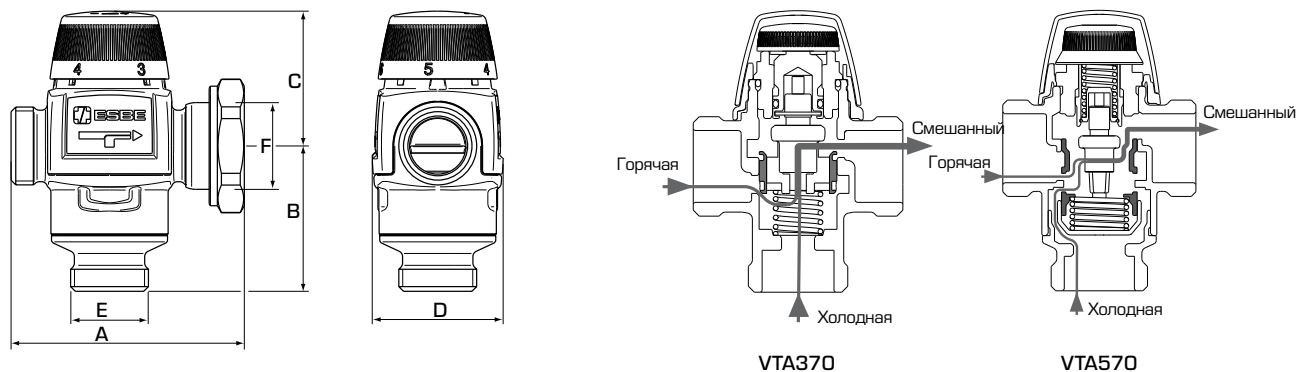
* Значение Kvs в м³/ч при перепаде давления 1 бар.

ПРИМЕРЫ УСТАНОВКИ

Для более подробной информации и примеров подключения смотрите раздел каталога «Выбор правильной установки/позиции».



ТЕРМОСТАТИЧЕСКИЕ СМЕСИТЕЛЬНЫЕ КЛАПАНЫ БАЗОВЫЕ СЕРИИ VTA370, VTA570



СЕРИИ VTA377/VTA577, НАКИДНАЯ ГАЙКА НАСОСА И НАРУЖНАЯ РЕЗЬБА

Арт. номер	Наименование	Темп. диапазон	Kvs*	Подсоединение		Размер				Примечание	Масса [кг]
				Е	Ф	А	В	С	Д		
31701000	VTA577	10 - 30°C	4.5	G 1"	PF 1½"	100	62	60	57		0.99
31105500	VTA377	20 - 43°C	2.3	G 1"	PF 1½"	86	42	52	57		0.62
31701100	VTA577		4.5	G 1"	PF 1½"	100	62	60	57		0.99
31200200	VTA377	20 - 55°C	3.4	G 1"	PF 1½"	86	42	52	57		0.58
31702300	VTA577	20 - 55°C	4.5	G 1"	PF 1½"	100	62	60	57		0.99
31105600	VTA377	35 - 60°C	2.3	G 1"	PF 1½"	86	42	52	57		0.62
31701200	VTA577	45 - 65°C	4.5	G 1"	PF 1½"	100	62	60	57		0.99

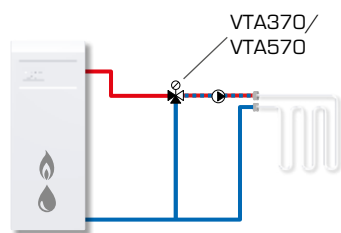
СЕРИИ VTA378/VTA578, НАКИДНАЯ ГАЙКА И НАРУЖНАЯ РЕЗЬБА

Арт. номер	Наименование	Темп. диапазон	Kvs*	Подсоединение		Размер				Примечание	Масса [кг]
				Е	Ф	А	В	С	Д		
31701600	VTA578	10 - 30°C	4.5	G 1"	RN 1"	93	62	60	56		0.91
31105700	VTA378	20 - 43°C	2.3	G 1"	RN 1"	78	42	52	56		0.52
31701700	VTA578		4.5	G 1"	RN 1"	93	62	60	56		0.91
31200300	VTA378	20 - 55°C	3.4	G 1"	RN 1"	78	42	52	56		0.48
31702400	VTA578	20 - 55°C	4.5	G 1"	RN 1"	93	62	60	56		0.91
31105800	VTA378	35 - 60°C	2.3	G 1"	RN 1"	78	42	52	56		0.52
31701800	VTA578	45 - 65°C	4.5	G 1"	RN 1"	93	62	60	56		0.91

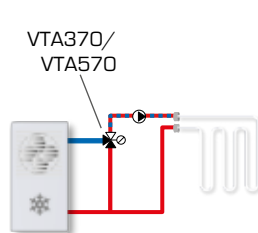
* Значение Kvs в м³/ч при перепаде давления 1 бар. PF = Накладная гайка насоса RN = накладная гайка

ПРИМЕРЫ УСТАНОВКИ

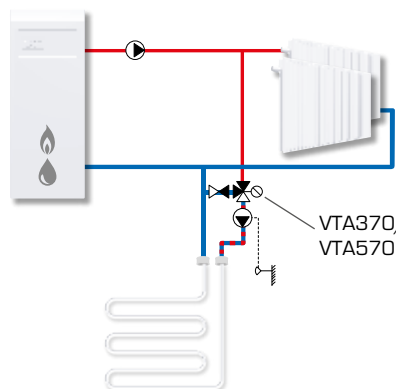
Для более подробной информации и примеров подключения смотрите раздел каталога «Выбор правильной установки/позиции».



Отопление

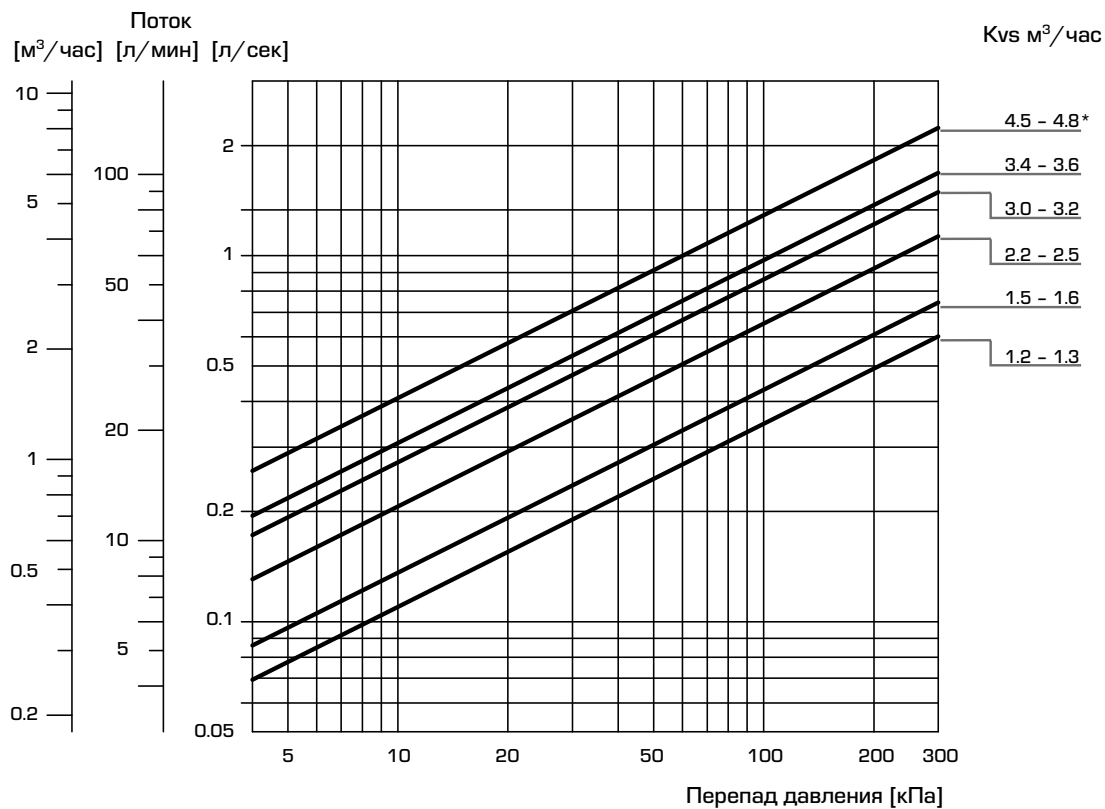


Охлаждение



ТЕРМОСТАТИЧЕСКИЕ СМЕСИТЕЛЬНЫЕ КЛАПАНЫ БАЗОВЫЕ СЕРИИ VTA370, VTA570

ГРАФИК ПОДБОРА



* Только для систем напольного отопления