

ИЗДЕЛИЯ ДЛЯ КОТЛОВ НА ТВЕРДОМ ТОПЛИВЕ

# ТЕРМОЗАЩИТНЫЙ КЛАПАН СЕРИЯ VST100

Термозащитный клапан ESBE серии VST100 предотвращает превышение температуры в твердотопливных котлах в закрытых системах водяного отопления. Входное отверстие с внутренней резьбой DN20.



## ИСПОЛЬЗОВАНИЕ

Термозащитный клапан серии VST100 предотвращает превышение температуры в твердотопливных котлах в закрытых системах водяного отопления согласно стандарту EN12828. Для этих систем разрешается максимальная тепловая мощность до 100 кВт. В системах, где теплогенератор оборудован водонагревателем, установка термозащитного клапана обязательна.

Термозащитный клапан серии VST100 – это редуцирующий односедельный клапан, который открывается при повышении температуры. Управление осуществляется посредством двух независимых датчиков температуры. Компактный датчик температуры можно снять для облегчения монтажа клапана. Металлическое покрытие шланга защищает от повреждений капиллярные трубки, которые соединяют измерительный преобразователь с датчиком. Длина капиллярных трубок составляет 1.3 м.

Термозащитные клапаны имеют маркировку CE согласно Европейской директиве PED 2014/68/EU.

## МОНТАЖ

Термозащитный клапан рекомендуется устанавливать на входе холодной воды в предохранительный теплообменник. Такая установка защищает клапан от засорения известковой накипью и подобных загрязнений. Установка клапана на выходе горячей воды рекомендуется только для более старых моделей котлов, где защиту обеспечивает встроенный нагреватель питьевой воды без регулирования температуры. Такие котлы косвенно охлаждаются холодной водой, которая поступает в нагреватель питьевой воды, что предотвращает рост температуры выше допустимого максимума 115°C.

Для обеспечения оптимального и надежного функционирования рекомендуется установить фильтр питьевой воды. Это требование обязательно в некоторых странах.

Гарантия не распространяется на неисправности клапана, вызванные его загрязнением.

## СЕРВИС И ОБСЛУЖИВАНИЕ

С целью проверки функциональности термозащитного клапана его можно промывать вручную.

При необходимости клапан можно открыть и почистить седло и уплотнение. Очистка седла и уплотнения не влияет на настройки температуры.

## ТЕХНИЧЕСКИЕ ДАННЫЕ

Условия использования

Класс давления: \_\_\_\_\_ PN 10

Температура: \_\_\_\_\_ макс. +125°C

Функционирование

Температура открытия: \_\_\_\_\_ 95 °C +0/-4 °C

Тепловая мощность котла: \_\_\_\_\_ макс. 100 кВт

Длина капиллярной трубки: \_\_\_\_\_ 1.3 м

Соединение - \_\_\_\_\_

Клапан: \_\_\_\_\_ Внутренняя резьба (G), ISO 228/1

Гильза: \_\_\_\_\_ Внешняя резьба (G), ISO 228/1

Материалы

Корпус клапана, а также другие металлические части, контактирующие с жидкостью: \_\_\_\_\_ Латунь CW 614N

Изготовлено компанией SYR для ESBE

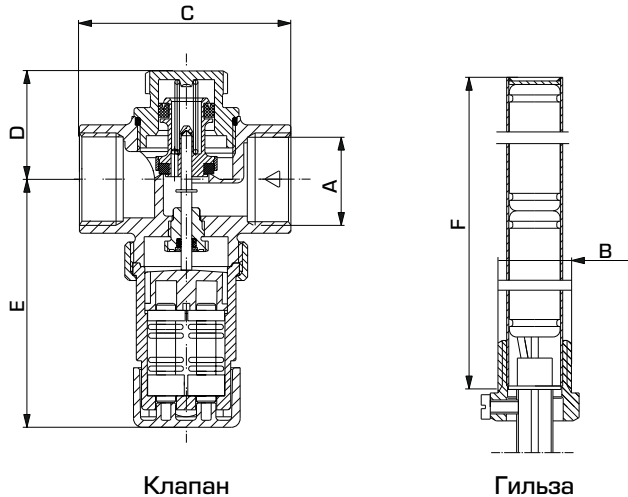
Согласно PED 2014/68/EU, IV и стандартам EN 14597,

VdTÜV-Merkblatt Temperatur 100

CE 0085

TUV

# ТЕРМОЗАЩИТНЫЙ КЛАПАН СЕРИЯ VST100



Клапан

Гильза

## СЕРИЯ VST112, ВНУТРЕННЯЯ РЕЗЬБА

Артикул	Наименование	Температура открытия [°C]	Пропускная способность [м³/ч] <sup>1)</sup>	DN	Соединение		C	D	E	F	Масса [кг]
					A	B					
36027000	VST112	95 <sup>+0</sup> / <sub>-4</sub>	2.1	20	G 3/4"	G 1/2"	60	31	70	150	0.58

Примечание: 1) при перепаде давления 1 бар

## ПРИМЕРЫ УСТАНОВКИ

