

ЛИНЕЙНЫЕ МОТОРИЗОВАННЫЕ КЛАПАНЫ

УПРАВЛЯЮЩИЙ КЛАПАН PN25 СЕРИИ VLC300 И VLC400

Управляющие клапаны ESBE серий VLC325/VLC425 - это 2-ходовые фланцевые клапаны для PN25, DN 15-50. Клапаны серий VLC325/VLC425 оборудованы высокотемпературным картриджем для работы при температурах до 180 °C.



Фланец PN25



Фланец PN25, штекером компенсации давления

СРЕДА

Эти клапаны могут работать со следующими типами теплоносителя:

- Горячая и холодная вода.
- Вода с незамерзающими жидкостями, например гликоли.

Если клапан используется с жидкостями, температура которых ниже 0 °C (32 °F), то он должен быть укомплектован подогревателем штока клапана для предотвращения образования наледи на штоке клапана.

ОПЦИЯ DN 15 - 50

Переходник _____ Siemens SQX, Арт. номер 2600 07 00

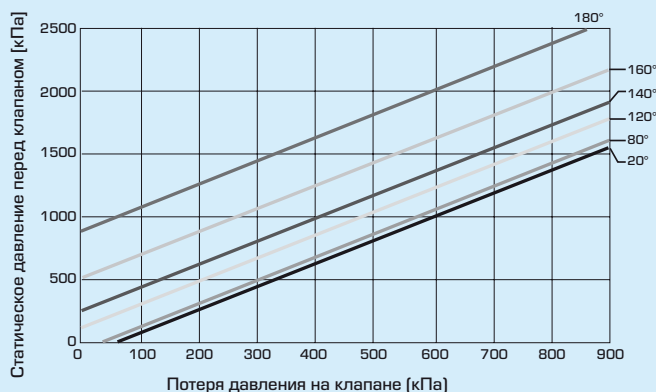
ТЕХНИЧЕСКИЕ ДАННЫЕ

Тип: _____ 2-ходовой проходной клапан
 Класс давления: _____ PN25
 Характеристика расхода A-AB: _____ EQM
 Ход плунжера: _____ 20 мм
 Диапазон $K_v/K_{v\text{мин}}$: _____ см. таблицу
 Утечка через закрытый клапан,
 - DN15: _____ макс. 0.02% от K_v 4
 - DN 20-50: _____ макс. 0.02% от K_{vs}
 $\Delta P_{\text{макс}}$: _____ см. каталог продукции
 Температура среды: _____ макс. +180°C
 _____ мин. -20°C
 Подсоединение: _____ Фланец, ISO 7005-2

Материалы

Корпус клапана: _____ Чугун с шаровидным графитом EN-JS 1030
 Шток: _____ Нержавеющая сталь SS 2346
 Плунжер: _____ Нержавеющая сталь SS 2346
 Седло клапана: _____ Нержавеющая сталь SS 2346
 Уплотнение гнезда клапана: _____ Металлическое
 Сальник: _____ PTFE/EPDM

DN15-40 PED 97/23/EC, статья 3.3
 CE DN50 PED 97/23/EC, категория I



Максимальные потери давления на клапане, ведущие к возможности появления эффекта кавитации. Это зависит от входного давления на клапане и температуры воды.

УПРАВЛЯЮЩИЙ КЛАПАН СКОНСТРУИРОВАН ДЛЯ

- Отопления
- Комфортного охлаждения
- Питьевого водопотребления
- Отопления полов
- Нагрева от солнечных панелей
- Вентиляции
- Зональных отопительных систем
- Системы центрального горячего водоснабжения
- Системы центрального отопления
- Системы центрального охлаждения

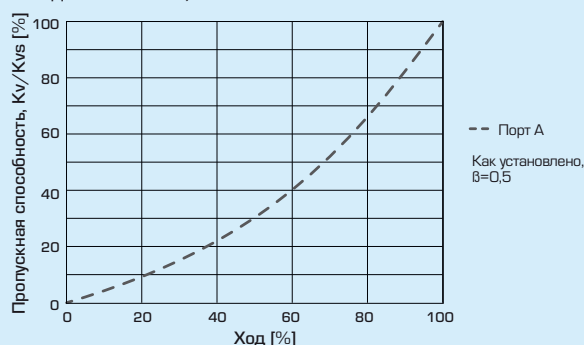
ПОДХОДЯЩИЕ ПРИВОДЫ

Управляющие клапаны серий VLC325 и VLC425 легко могут подключаться с приводами ESBE:

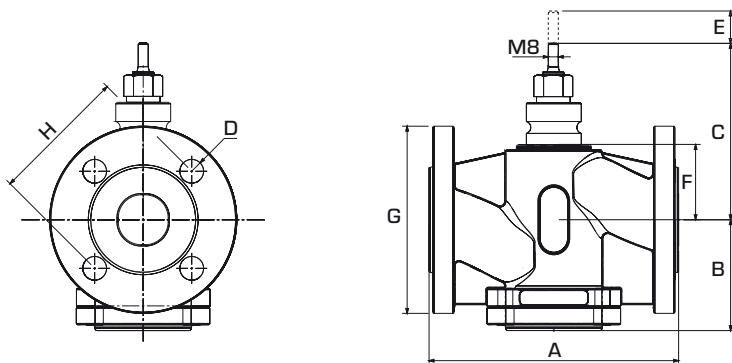
- Серии ALA200
- Серии ALB140
- Серии ALD100
- Серии ALD200

ХАРАКТЕРИСТИКИ КЛАПАНА

2-ходовые клапаны, DN15-50



УПРАВЛЯЮЩИЙ КЛАПАН PN25 СЕРИИ VLC300 И VLC400



2-ХОДОВОЙ УПРАВЛЯЮЩИЙ КЛАПАН СЕРИЯ VLC325

Арт. номер	Наименование	DN	Kvs*	A	B	C	D	E	F	G	H	Диапазон Kv/Kv ^{мин}	Масса [кг]
2135 01 00	VLC325	15	0.25	130	81	122	4x14	20	37	95	65	>50	3.6
2135 02 00			0.4										
2135 03 00			0.63										
2135 04 00			1										
2135 05 00			1.6										
2135 06 00			2.5										
2135 07 00			4										
2135 08 00	VLC325	20	6.3	150	92	124	4x14	20	40	105	75	>200	4.4
2135 09 00	VLC325	25	10	160	96	130	4x14	20	45	115	85	>200	5.6
2135 10 00	VLC325	32	16	180	100	143	4x19	20	58	140	100	>200	7.7
2135 11 00	VLC325	40	25	200	99	144	4x19	20	60	150	110	>200	8.8
2135 12 00	VLC325	50	38	230	111	160	4x19	20	75	165	125	>200	12.6

2-ХОДОВОЙ УПРАВЛЯЮЩИЙ КЛАПАН СЕРИЯ VLC425 СО ШТЕКЕРОМ КОМПЕНСАЦИИ ДАВЛЕНИЯ

Арт. номер	Наименование	DN	Kvs*	A	B	C	D	E	F	G	H	Диапазон Kv/Kv ^{мин}	Масса [кг]
2135 13 00	VLC425	25	10	160	96	130	4x14	20	45	115	85	>200	5.9
2135 14 00	VLC425	32	16	180	100	143	4x19	20	58	140	100	>200	8.1
2135 15 00	VLC425	40	25	200	99	144	4x19	20	60	150	110	>200	9.3
2135 16 00	VLC425	50	38	230	111	160	4x19	20	75	165	125	>200	13.5

* Значение Kvs в м³/ч при перепаде давления 1 бар.