

КОМПЛЕКТ ПРИСОЕДИНЕНИЙ СЕРИЯ KCD300

Комплект присоединений с компрессионным фитингом для использования в клапанах с наружной резьбой.



КCD300
Компрессионный фитинг

Компрессионный фитинг, с покрытием

ВЕРСИИ

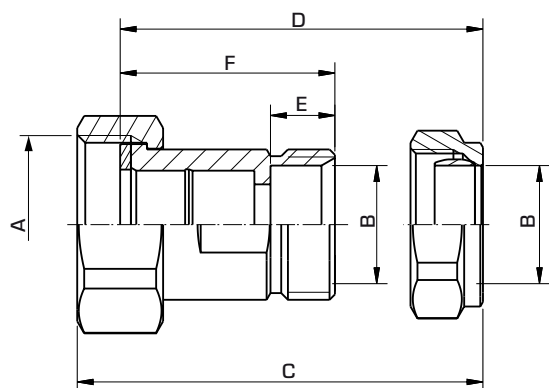
В каждой упаковке содержится две или три соответствующие детали для каждого присоединения, гайки, прокладки, компрессионные кольца и стяжные гайки.

Обратные клапаны и специальное покрытие поставляются согласно таблице.

ПОДХОДЯЩИЕ КЛАПАНЫ

Комплект присоединений серии KCD300 легче всего оснастить термостатическими устройствами ESBE:

- Серия VTS522, 552
- Серия VTA332, 532
- Серия VTA362, 562
- Серия VTA322, 522
- Серия VTA352, 552
- Серия VTA372, 572
- Серия VMC312



ТЕХНИЧЕСКИЕ ХАРАКТЕРИСТИКИ

Номинальное рабочее давление: _____ 10 бар
 Температура теплоносителя: _____ макс. +120°C, мин. -20°C
 Присоединение - конструкция с ниппелем:
 _____ в соответствии с EN 1254-2
 _____ Внутренняя резьба (G), ISO 228/1
 _____ Компрессионный фитинг (CPF), EN 1254-2

Материалы
 Гайка: _____ Латунь CW 614N
 Деталь присоединения:
 _____ Стойкая к коррозии латунная поверхность, DZR*
 Прокладка: _____ Клингсил С-4400
 Гайка компрессионного фитинга: _____ Латунь CW 614N
 Компрессионное кольцо:
 _____ Стойкая к коррозии латунная поверхность, DZR*
 Обработка поверхности: _____ покрытие никелем

* Подходит для систем питьевого водоснабжения

СЕРИЯ KCD300, КОМПРЕССИОННЫЙ ФИТИНГ (3 ПРИСОЕДИНЕНИЯ/УПАКОВКА)

Арт. номер	Наименование	Присоединение		Размер				Примечание	Масса [кг]
		А	В	С	Д	Е	F		
3655 28 00	KCD313	G 3/4"	CPF 15 мм	44.5	38	10	30	1)	0.31
3655 31 00	KCD313							1) С покрытием	0.31
3655 29 00	KCD313	G 1"	CPF 22 мм	54	48	12	40	1)	0.56
3655 32 00	KCD313							1) С покрытием	0.56
3655 30 00	KCD313	G 1 1/4"	CPF 28 мм	66.5	60	16	50	1)	0.95
3655 33 00	KCD313							1) С покрытием	0.95

Примечание. 1) Два обратных клапана включены CPF = компрессионный фитинг

СЕРИЯ KCD300, КОМПРЕССИОННЫЙ ФИТИНГ (2 ПРИСОЕДИНЕНИЯ/УПАКОВКА)

Арт. номер	Наименование	Присоединение		Размер				Примечание	Масса [кг]
		А	В	С	Д	Е	F		
3655 41 00	KCD313	G 1"	CPF 22 мм	54	48	12	40	2)	0.40

Примечание. 2) Включен один обратный клапан CPF = компрессионный фитинг