

НАСОСНАЯ ГРУППА СЕРИЯ GFF100



GFF111

ОПИСАНИЕ ИЗДЕЛИЯ

Насосная группа ESBE серии GFF100 — это устройство, предназначенное для регулирования циркуляции и смешивания теплоносителя в отопительных системах, в которых требуется постоянный контроль температуры. Изделие оснащено двумя запорными клапанами с термометрами, обратным клапаном и высококачественным теплоизолирующим кожухом. Изделия серии GFF100 поставляются с 3-ходовым термостатическим клапаном, который обеспечивает постоянное поддержание температуры отопительной системы и регулируемую настройку температуры. Насосная группа ESBE серии GFF100 готова к работе с насосами монтажного размера 180 мм. Подстраиваемый теплоизоляционный кожух обеспечивает надлежащую изоляцию насоса любого типа.

ОСНОВНЫЕ ПРЕИМУЩЕСТВА

- Постоянный контроль температуры теплоносителя осуществляется благодаря термостатическому клапану.
- Возможность регулирования настроек по температуре.
- Готовый насос монтажного размера 180 мм — выбирайте насос своего любимого производителя.
- Высококачественный подстраиваемый теплоизолирующий кожух.

СЕРВИС И ТЕХНИЧЕСКОЕ ОБСЛУЖИВАНИЕ

При нормальном режиме эксплуатации проводить техническое обслуживание насосной группы не требуется.

ДОПОЛНИТЕЛЬНЫЕ ИЗДЕЛИЯ

Более подробная информация приведена в перечне технических данных.

Коллектор ESBE

Коллектор для 1, 2, или 3 насосных групп, со встроенным гидравлическим разделителем.

Арт. №

66001100 _____ GMA411 - для 1 контура

66001600 _____ GMA521 - для 2 контуров

66001700 _____ GMA531 - для 3 контуров

Коллектор для 2, 3, 4 или 5 насосных групп, без встроенного гидравлического разделителя.

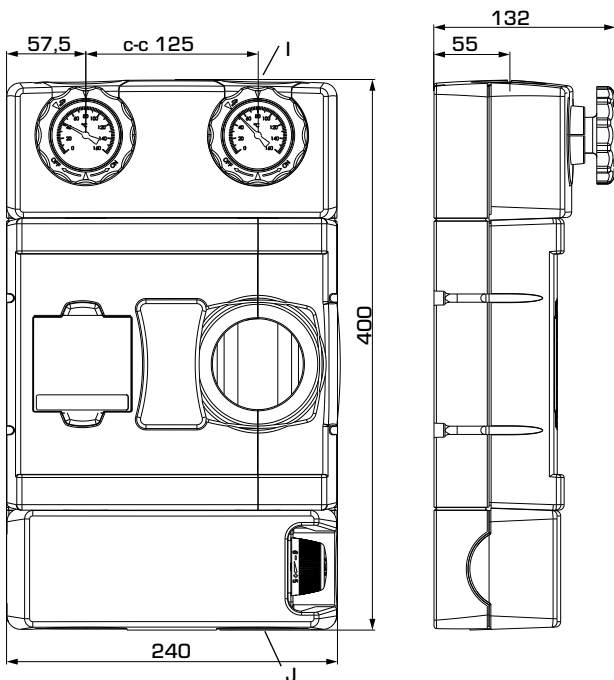
Арт. №

66001200 _____ GMA421 - для 2 контуров

66001300 _____ GMA431 - для 3 контуров

66001400 _____ GMA441 - для 4 контуров

66001500 _____ GMA451 - для 5 контуров



Монтажные размеры для насосной группы серии GFF100

СЕРИЯ GFF100

| Арт. № | Наименование | DN | Температурный диапазон | Присоединения | | Масса [кг] | Примечание |
|----------|--------------|----|------------------------|---------------|-------|------------|------------|
| | | | | I | J | | |
| 61220100 | GFF111 | 25 | 20-55 °C | G 1" | G 1½" | 3,8 | |

НАСОСНАЯ ГРУППА СЕРИЯ GFF100

ТЕХНИЧЕСКИЕ ДАННЫЕ  С более подробной информацией можно ознакомиться на сайте компании esbe.eu.

Насосная группа, общая информация:

Класс давления: _____ PN 6
 Температура теплоносителя: _____ макс. +110 °C
 _____ мин. 0 °C
 Температура окружающей среды: _____ макс. °C/ мин. °C
 (в зависимости от электронного оборудования)
 Рабочее давление: _____ 0,6 МПа (6 бар)
 Присоединения, _____ внутренняя резьба (G), ISO 228/1
 _____ наружная резьба (G), ISO 228/1
 Теплоизоляция: _____ EPP λ 0,036 Вт/мК
 Теплоноситель: _____ вода (в соответствии с VDI2035)
 _____ смесь воды/гликоля, макс. 50 %
 (если примеси превышают 20 %, необходимо проверить параметры насоса)

Материал, соприкасающийся с водой:

Компоненты: _____ Латунь, сталь
 Материал уплотнений: _____ ПТФЭ, арамидное волокно, ЭПК

Декларации соответствия и сертификаты:

PED 2014/68/EU, статья 4.3



EnEV 2014

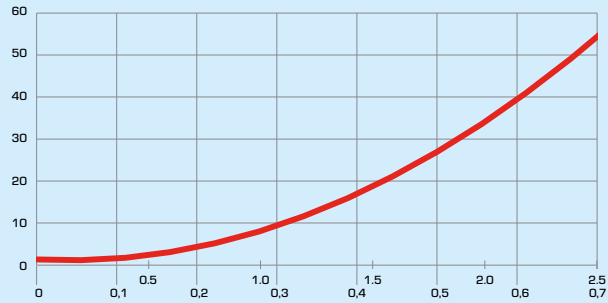
Встроенный термостатический смесительный клапан

Макс. перепад давления: _____ 100 кПа (1 бар)
 Температурный диапазон: _____ 20–55 °C
 Стабильность температуры: _____ ± 3 C *

* Значения верны при неизменном давлении горячей/холодной воды, минимальном расходе 9 л/мин. Минимальный перепад температуры между поступающей горячей водой и смешанной водой на выходе составляет 10 °C.

ХАРАКТЕРИСТИКИ

Давление [кПа]



Расход
[м³/ч]
[л/с]

ПРИМЕР УСТАНОВКИ

