

# СМЕСИТЕЛЬНЫЙ КЛАПАН СЕРИИ 5MG

5MG, DN 25–32, латунь, PN 10. Внутреннее резьбовое соединение.



Внутренняя резьба

## ИСПОЛЬЗОВАНИЕ

Компактные смесительные клапаны ESBE серий 5MG с пятью отверстиями. Изготовлены из латуни для применения в отопительных установках.

Клапаны серии 5MG обычно снабжены ручкой для ручного управления, но могут управляться и автоматически с помощью электроприводов. Эта операция достаточно проста, если использовать привод ESBE 92P4 или 95-270M (номер артикула 12550400, 12053300).

Серия 5MG выпускается в типоразмерах DN 25–32 с внутренней резьбой.

Регулировочная шкала нанесена с двух сторон пластины и может быть перевернута, обеспечивая при этом возможность монтировать клапан в желаемом положении. Рабочий угол = 270°.

## ФУНКЦИОНИРОВАНИЕ

При использовании в качестве смесительного клапана, четыре входа подключаются так, чтобы они забирали тепло от различных слоёв в накопительном баке или от различных тепловых источников.

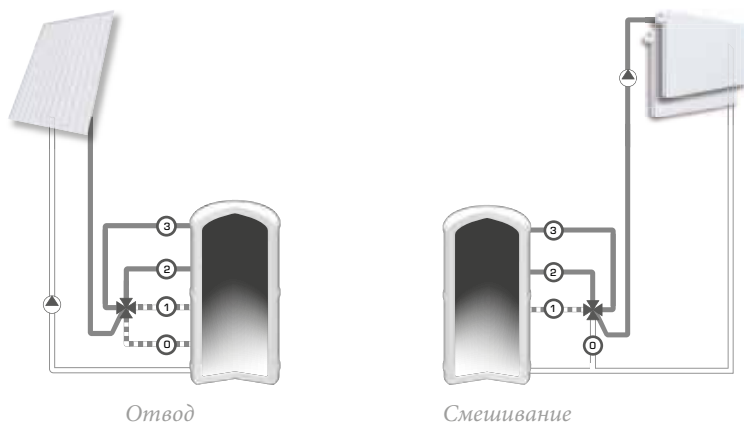
При использовании в качестве отводного клапана, четыре выхода могут быть соединены так, чтобы они запитывали различные слои в накопительном баке.

## СЕРВИС И ОБСЛУЖИВАНИЕ

Все основные элементы заменяемы. Уплотнение штока состоит из двух круглых прокладок, одна из которых может быть заменена без необходимости слива системы или демонтажа клапана. Однако, перед этой операцией в системе должно быть снижено давление до нуля.

## ПРИМЕРЫ УСТАНОВКИ

Все показанные примеры могут быть реверсивными. Табличка положения клапана отградуирована с двух сторон и при монтаже ее необходимо установить в том положении, которое указано в инструкции по монтажу.



## КЛАПАН 5MG СПРОЕКТИРОВАН ДЛЯ

- Отопления
- Нагрева от солнечных панелей

## ПОДХОДЯЩИЕ ПРИВОДЫ И КОНТРОЛЛЕРЫ

- Серия 90, тип 92P4 и 95-270M

## ТЕХНИЧЕСКИЕ ХАРАКТЕРИСТИКИ

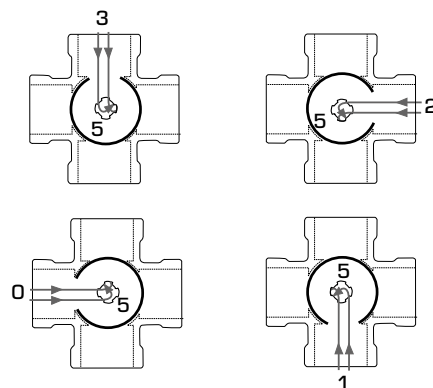
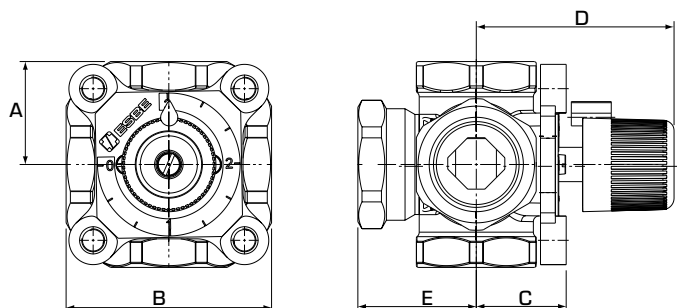
Класс давления: \_\_\_\_\_ PN 10  
 Температура теплоносителя: \_\_\_\_\_ макс. +130°C  
 \_\_\_\_\_ мин. -10°C  
 Дифференциальное падение давления: \_\_\_\_\_ макс. 100 кПа  
 Момент силы: \_\_\_\_\_ макс. 3 Нм  
 Утечка через закрытый клапан, % от потока: \_\_\_\_\_ см. таблицу  
 Диапазон Kv/Квмин: \_\_\_\_\_ 100  
 Подсоединения: \_\_\_\_\_ Внутренняя резьба, EN 10226-1

### Материалы

Корпус клапана, шпиндель и золотник: \_\_\_\_\_ Латунь CW 614N  
 Втулка: \_\_\_\_\_ Пластик  
 Пластина со шкалой: \_\_\_\_\_ Цинк  
 Уплотнительные прокладки: \_\_\_\_\_ EPDM

PED 2014/68/EU, статья 4.3

# СМЕСИТЕЛЬНЫЙ КЛАПАН СЕРИИ 5MG



Плоский выпил на верхней части шпинделя (также как индикатор на рукоятке), показывает положение открытия во втулке.

## СЕРИЯ 5MG, ВНУТРЕННЯЯ РЕЗЬБА

Арт. номер	Наименование	DN	Kvs*	Присоединение	A	B	C	D	E	Масса, [кг]	Утечка через закрытый клапан, в % от потока **
11005200	5MG 25	25	8	Rp 1"	36	72	32	70	41	0.9	0.3
11005300	5MG 32	32	18	Rp 1¼"	44	88	38	77	47	1.2	0.2

\* Значение Kvs в м³/ч при перепаде давления 1 бар. Диаграмма потока, см. каталога. \*\* Дифференциальное давление 50 кПа